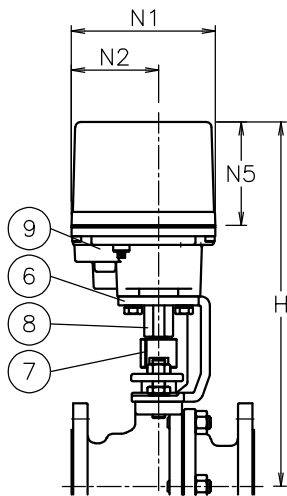
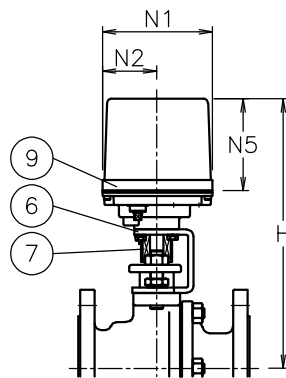


AE\*BF\*\*1WWT-125

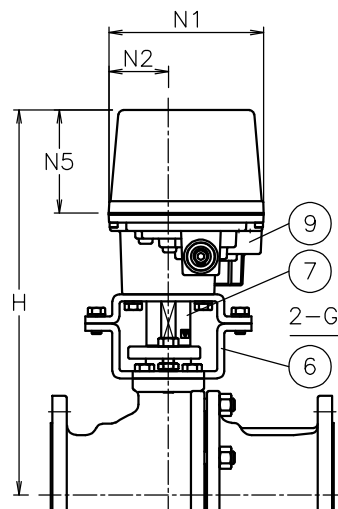
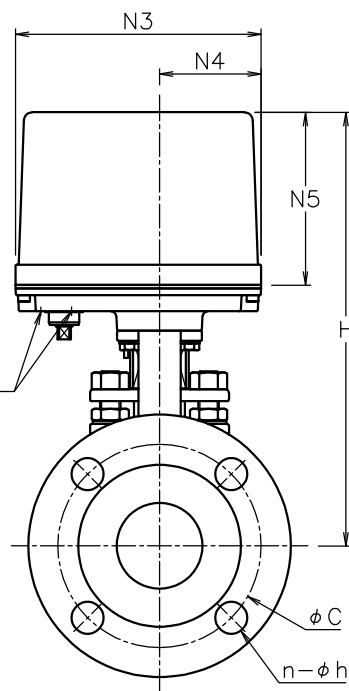
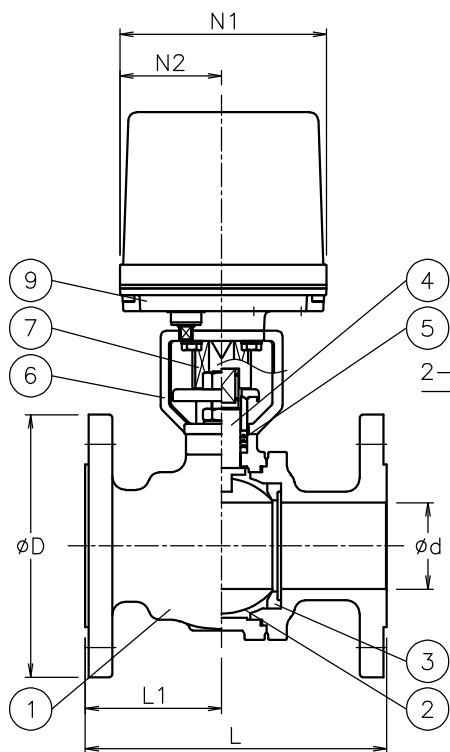


AE\*BF\*21WWT-065  
AE\*BF\*01WWT-080  
AE\*BF\*01WWT-100

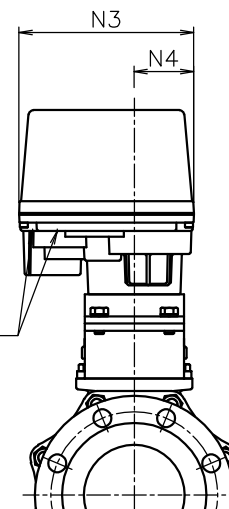


AE\*BF\*01WWT-065  
AE\*BF\*11WWT-080

呼び径	d	L	L1	D	C	n-h	N1	N2	N3	N4	N5	H	質量 (kg)	操作機型式		ランク
15 A	13	108	45	95	70	4-15	122	60	145	60	102	215	4.4	AE1-120	AE2-120	0
20 A	19	117	50	100	75	4-15	122	60	145	60	102	219	5	AE1-120	AE2-120	0
25 A	25	127	51	125	90	4-19	122	60	145	60	102	229	6.5	AE1-120	AE2-120	0
													7.1	AE1-360	AE2-360	2
32 A	38	165	70.5	135	100	4-19	122	60	145	60	102	248	9.8	AE1-360	AE2-360	0
40 A	38	165	70.5	140	105	4-19	122	60	145	60	102	248	9.8	AE1-360	AE2-360	0
50 A	51	178	80.5	155	120	4-19	122	60	145	60	102	300	256	AE1-360	AE2-360	0
													272	AE1-700	AE2-700	2
65 A	64	190	87	175	140	4-19	122	60	145	60	102	395	17	AE1-700	AE2-700	0
							160	97	175	63	115	395	24	AE1-02K	AE2-02K	2
80 A	76	203	97	185	150	8-19	122	60	145	60	102	310	20	AE1-700	AE2-700	1
							160	97	175	63	115	405	27	AE1-02K	AE2-02K	0
100 A	102	229	116	210	175	8-19	160	97	175	63	115	441	38	AE1-02K	AE2-02K	0
							160	97	175	63	115	473	64	AE1-02K	AE2-02K	1
125 A	127	356	148	250	210	8-23	195	75	220	75	130	485	69	AE1-06K	AE2-06K	0
							195	75	220	75	130	505	89	AE1-06K	AE2-06K	0



AE\*BF\*01WWT-125  
AE\*BF\*01WWT-150



NOTE

付属品

- ・ケーブルグランド<sup>®</sup> (ナイロン製), G1/2, 適合ケーブルφ6~12
- ・プラグ

No	DESCRIPTION	MATERIALS	REQ'D	REMARKS
9	電動操作機	アルミダイカストケース	1	
8	コネクタ	SCS13A	1	
7	コネクタ	SUSXM7/LAK52	1	125A(7mmφ) 150A
		S45C		125A(7mmφ) 100A
		SUS(LAK52)/ SUS304		065, 080A
		SUS(LAK52)		015~050A
6	ブラケット	SS400	1	125, 150A
		SCPH2		100A
		SCPH2/SUS304		065, 080A
		SCS13A		015~050A
5	パッキン	N-PTFE	1	
4	ステム	SUS316L	1	
3	シート	N-PTFE	2	
2	ボール	SUS316L/SCS16A	1	
1	本体	SCS16A	1	

APPR'D	K. Y	TITLE	J10Kフランジ形 BF型モータボールバルブ			
CHK'D	K. Y	MODEL	AE1BF**1WWT AE2BF**1WWT			
DESIGN		SCALE	NON	DWG No.	BF-*1WWT-AE10	
DRAWN	P. O	MARK	DATE	BY		
DATE	'23-11-15	REVISIONS				
MV-3039						