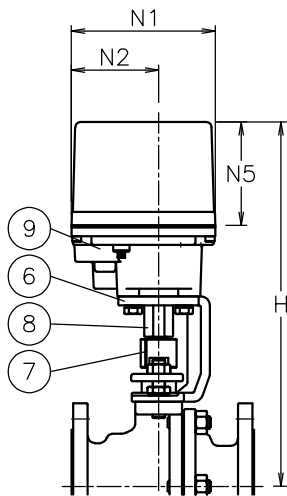
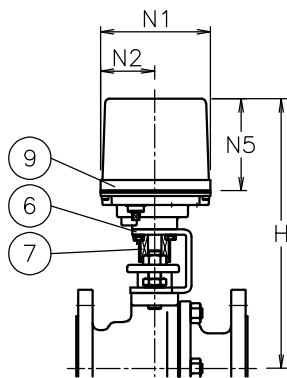


AE\*BF\*11UUT-125

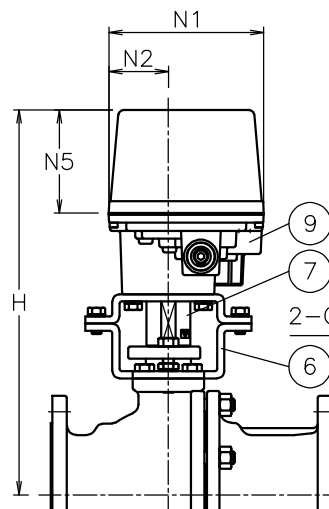
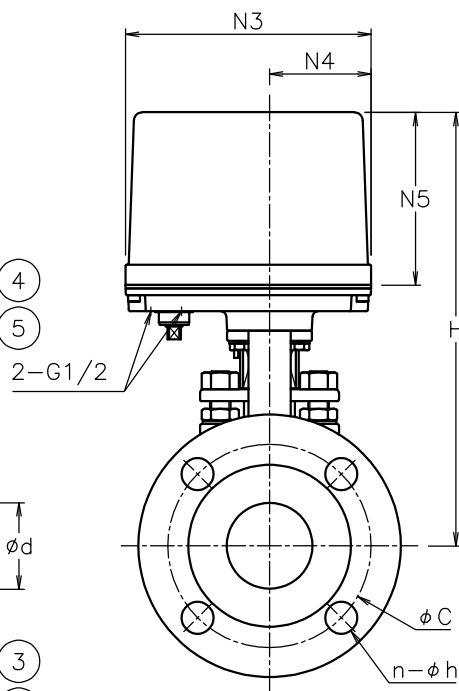
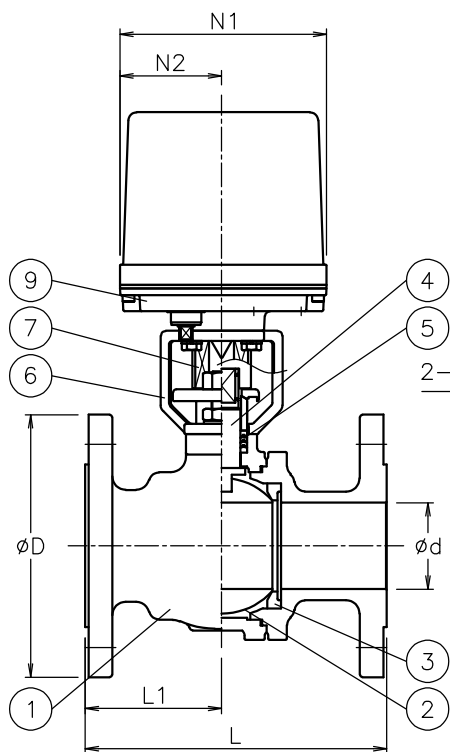


AE\*BF\*21UUT-065  
AE\*BF\*01UUT-080  
AE\*BF\*01UUT-100

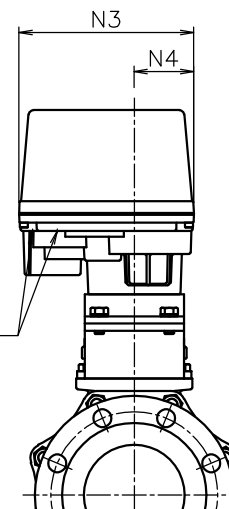


AE\*BF\*01UUT-065  
AE\*BF\*11UUT-080

呼び径	d	L	L1	D	C	n-h	N1	N2	N3	N4	N5	H	質量 (kg)	操作機型式		ランク
15 A	13	108	45	95	70	4-15	122	60	145	60	102	215	4.4	AE1-120	AE2-120	0
20 A	19	117	50	100	75	4-15	122	60	145	60	102	219	5	AE1-120	AE2-120	0
25 A	25	127	51	125	90	4-19	122	60	145	60	102	229	6.5	AE1-120	AE2-120	0
													7.1	AE1-360	AE2-360	2
32 A	38	165	70.5	135	100	4-19	122	60	145	60	102	248	9.8	AE1-360	AE2-360	0
40 A	38	165	70.5	140	105	4-19	122	60	145	60	102	248	9.8	AE1-360	AE2-360	0
50 A	51	178	80.5	155	120	4-19	122	60	145	60	102	300	256	AE1-360	AE2-360	0
													272	AE1-700	AE2-700	2
65 A	64	190	87	175	140	4-19	122	60	145	60	102	395	17	AE1-700	AE2-700	0
							160	97	175	63	115	395	24	AE1-02K	AE2-02K	2
80 A	76	203	97	185	150	8-19	122	60	145	60	102	310	20	AE1-700	AE2-700	1
							160	97	175	63	115	405	27	AE1-02K	AE2-02K	0
100 A	102	229	116	210	175	8-19	160	97	175	63	115	441	38	AE1-02K	AE2-02K	0
							160	97	175	63	115	473	64	AE1-02K	AE2-02K	1
125 A	127	356	148	250	210	8-23	195	75	220	75	130	485	69	AE1-06K	AE2-06K	0
							195	75	220	75	130	505	89	AE1-06K	AE2-06K	0
150 A	152	394	173	280	240	8-23	195	75	220	75	130	505	89	AE1-06K	AE2-06K	0
200 A	203	457	207	330	290	12-23	195	75	220	75	130	558	120	AE1-06K	AE2-06K	1



AE\*BF\*01UUT-125  
AE\*BF\*01UUT-150  
AE\*BF\*11UUT-200



NOTE

付属品

- ・ケーブルグランド<sup>®</sup> (ナイロン製), G1/2, 適合ケーブルφ6~12
- ・プラグ

No	DESCRIPTION	MATERIALS	REQ'D	REMARKS
9	電動操作機	アルミダイカストケース	1	
8	コネクタ	SCS13A	1	
7	コネクタ	SUSXM7/LAK52	1	125A(ランク0) 150A
		S45C		125A(ランク1) 100, 200A
		SUS303/SUS304		065, 080A
		SUS(LAK52)/ SUS304		015~050A
6	ブラケット	SUS(LAK52)	1	125~200A
		SS400		100A
		SCPH2/SUS304		065, 080A
		SCS13A		015~050A
		SCS13A		
5	パッキン	N-PTFE	1	
4	ステム	SUS316	1	
3	シート	N-PTFE	2	
2	ボール	SUS316/SCS14A	1	
1	本体	SCS14A	1	

APPR'D	K. Y	TITLE	J10Kフランジ形 BF型モータボールバルブ			
CHK'D	K. Y	MODEL	AE1BF**1UUT AE2BF**1UUT			
DESIGN		SCALE	NON	DWG No.	BF-*1UUT-AE10	
DRAWN	P. O	MARK	DATE	BY		
DATE	'23-11-15	REVISIONS				
		MV-3039				



NIPPON VALVE CONTROLS, INC.