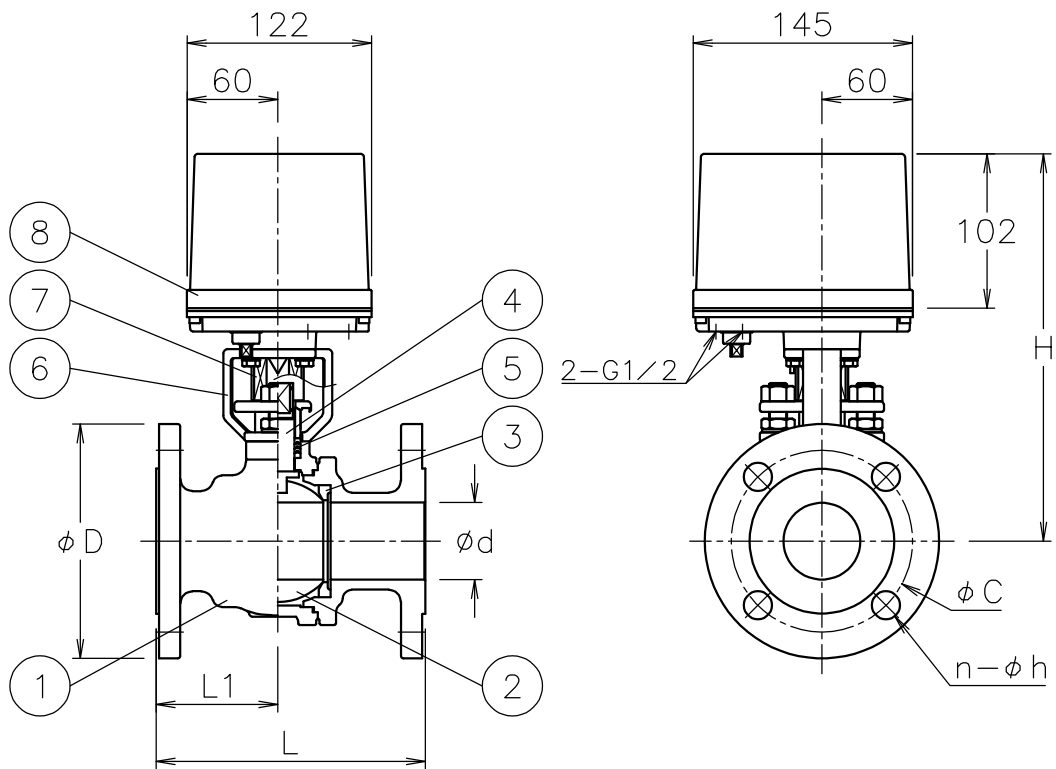


呼び径	d	L	L1	D	C	n-h	H	質量 (kg)	操作機型式	ランク
15 A	13	108	45	95	70	4-15	215	4.4	ECR-120	0
20 A	19	117	50	100	75	4-15	219	5	ECR-120	0
25 A	25	127	51	125	90	4-19	229	6.5	ECR-120	0
								7.1	ECR-360	2
32 A	38	165	70.5	135	100	4-19	248	9.8	ECR-360	0
40 A	38	165	70.5	140	105	4-19	248	9.8	ECR-360	0
50 A	51	178	80.5	155	120	4-19	256	12	ECR-360	0



NOTE

付属品

- ・ケーブルコネクタ(ナイロン製), G 1/2, 適合ケーブルφ6~12
- ・プラグ

8	電動操作機	アルミダイカストケース	1	
7	コネクタ	SUS (LAK52)	1	
6	ブラケット	SCS13A	1	
5	パッキン	N-PTFE	1	
4	ステム	SUS316	1	
3	シート	強化PTFE	2	
2	ボール	SUS316/SCS14A	1	
1	本体	SCS14A	1	
No	DESCRIPTION	MATERIALS	REQ' D	REMARKS

			APPR' D	H. F	TITLE	J10Kフランジ式 BF型電動緊急遮断型ボールバルブ				
			CHK' D	K. Y						
			DESIGN		MODEL	ECRBF**1UUG				
			DRAWN	P. O						
MARK	DATE	BY	DATE	'16-04-01	SCALE	NON	DWG No.	BF-*1UUG-EC2		
REVISIONS			 NIPPON VALVE CONTROLS, INC.							
MV-2486										