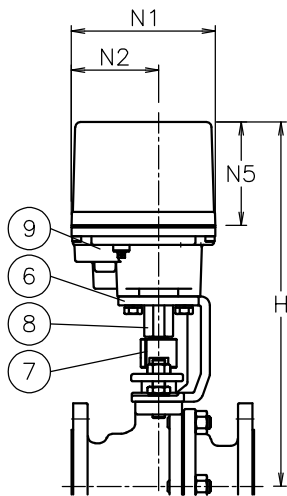
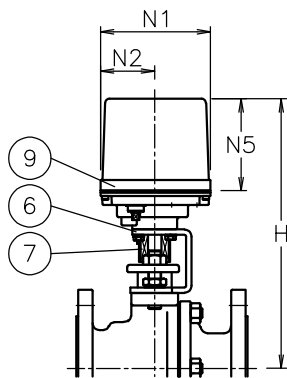


AE*BF*11TTT-125

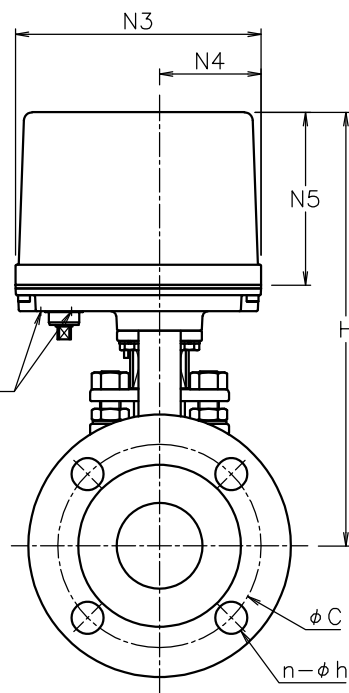
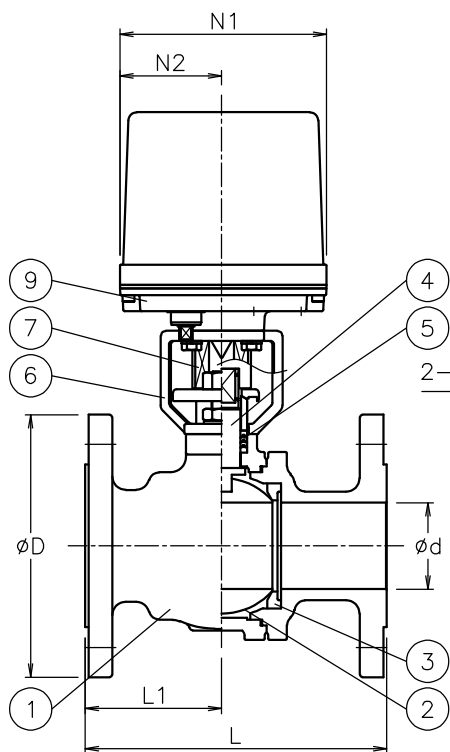


AE*BF*21TTT-065
AE*BF*01TTT-080
AE*BF*01TTT-100

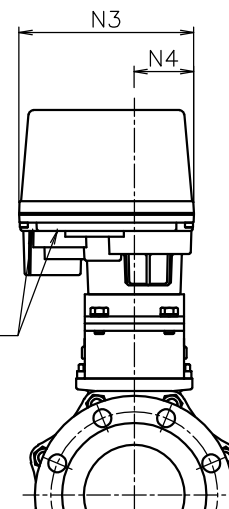
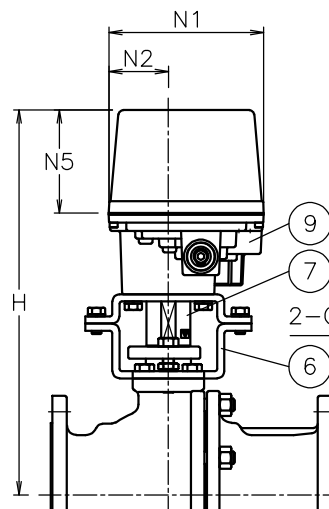


AE*BF*01TTT-065
AE*BF*11TTT-080

呼び径	d	L	L1	D	C	n-h	N1	N2	N3	N4	N5	H	質量 (kg)	操作機型式		ランク
15 A	13	108	45	95	70	4-15	122	60	145	60	102	215	4.4	AE1-120	AE2-120	0
20 A	19	117	50	100	75	4-15	122	60	145	60	102	219	5	AE1-120	AE2-120	0
25 A	25	127	51	125	90	4-19	122	60	145	60	102	229	6.5	AE1-120	AE2-120	0
													7.1	AE1-360	AE2-360	2
32 A	38	165	70.5	135	100	4-19	122	60	145	60	102	248	9.8	AE1-360	AE2-360	0
40 A	38	165	70.5	140	105	4-19	122	60	145	60	102	248	9.8	AE1-360	AE2-360	0
50 A	51	178	80.5	155	120	4-19	122	60	145	60	102	300	256	AE1-360	AE2-360	0
													272	AE1-700	AE2-700	2
65 A	64	190	87	175	140	4-19	122	60	145	60	102	395	17	AE1-700	AE2-700	0
							160	97	175	63	115	395	24	AE1-02K	AE2-02K	2
80 A	76	203	97	185	150	8-19	122	60	145	60	102	310	20	AE1-700	AE2-700	1
							160	97	175	63	115	405	27	AE1-02K	AE2-02K	0
100 A	102	229	116	210	175	8-19	160	97	175	63	115	441	38	AE1-02K	AE2-02K	0
							160	97	175	63	115	473	64	AE1-02K	AE2-02K	1
125 A	127	356	148	250	210	8-23	160	97	175	63	115	485	69	AE1-06K	AE2-06K	0
							195	75	220	75	130	505	89	AE1-06K	AE2-06K	0
150 A	152	394	173	280	240	8-23	195	75	220	75	130	505	89	AE1-06K	AE2-06K	0
200 A	203	457	207	330	290	12-23	195	75	220	75	130	558	120	AE1-06K	AE2-06K	1



AE*BF*01TTT-125
AE*BF*01TTT-150
AE*BF*11TTT-200



NOTE

付属品

- ケーブルグラント[®] (ナイロン製), G1/2, 適合ケーブルφ6~12
- プラグ

No	DESCRIPTION	MATERIALS	REQ'D	REMARKS
9	電動操作機	アルミダイカストケース	1	
8	コネクタ	SCS13A	1	
7	コネクタ	SUSXM7/LAK52	1	125A (ランク0) 150A
		S45C		125A (ランク1) 100, 200A
		SUS303/SUS304		065, 080A
		SUS (LAK52) / SUS304		015~050A
6	ブラケット	SUS (LAK52) / SUS304	1	125~200A 100A
		SUS (LAK52)		065, 080A 015~050A
		SS400		
		SCPH2		
5	パッキン	N-PTFE	1	
		SUS304	1	
4	ステム	SUS304	1	
3	シート	N-PTFE	2	
2	ボール	SUS304/SCS13A	1	
1	本体	SCS13A	1	

APPR'D	K. Y	TITLE	J10Kフランジ形 BF型モータボールバルブ			
CHK'D	K. Y	MODEL	AE1BF**1TTT AE2BF**1TTT			
DESIGN		SCALE	NON	DWG No.	BF-*1TTT-AE10	
DRAWN	P. O	MARK	DATE	BY	'23-11-15	
REVISIONS						
MV-3039						