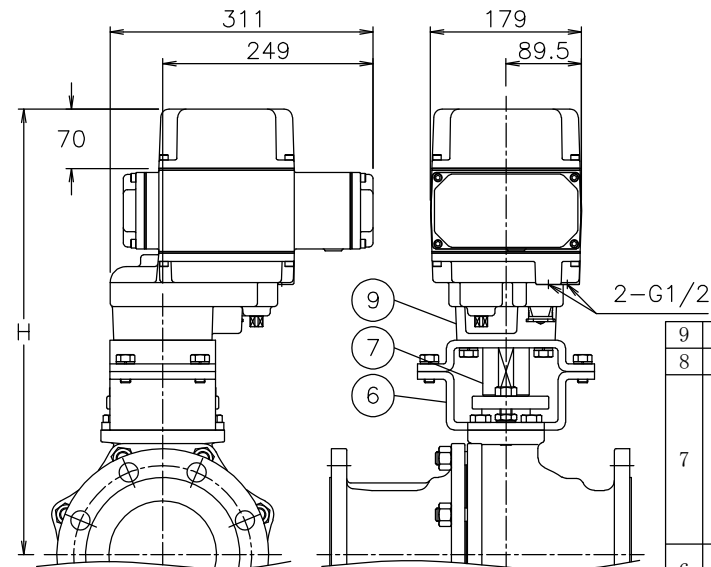
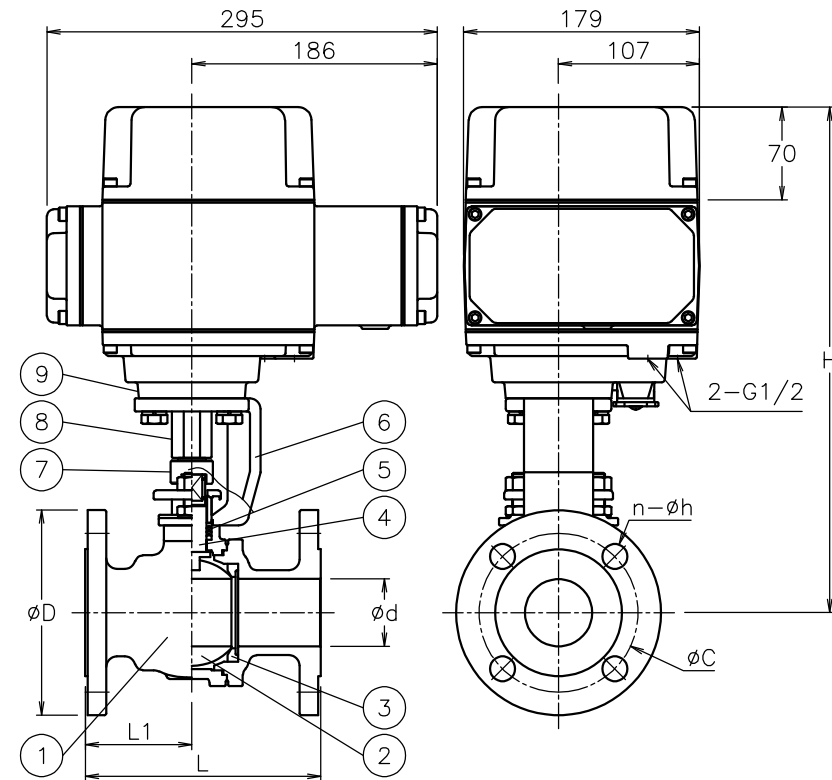


HBRBF*11TTT-125



HBRBF*01TTT-125
HBRBF*01TTT-150
HBRBF*11TTT-200

呼び径	d	L	L1	D	C	n-h	H	質量[kg]	操作機型式		ランク
15 A	13	108	45	95	70	4-15	334	13	ABR-300	HBR-300	0
20 A	19	117	50	100	75	4-15	338	13	ABR-300	HBR-300	0
25 A	25	127	51	125	90	4-19	349	15	ABR-300	HBR-300	0
32 A	38	165	70.5	135	100	4-19	374	18	ABR-300	HBR-300	0
								18	ABR-700	HBR-700	2
40 A	38	165	70.5	140	105	4-19	374	18	ABR-300	HBR-300	0
								18	ABR-700	HBR-700	2
50 A	51	178	80.5	155	120	4-19	382	20	ABR-700	HBR-700	0
								26	ABR-700	HBR-700	0
65 A	64	190	87	175	140	4-19	421	26	ABR-700	HBR-700	0
							443	27	—	HBR-02K	2
80 A	76	203	97	185	150	8-19	431	29	ABR-700	HBR-700	1
							453	30	—	HBR-02K	0
100 A	102	229	116	210	175	8-19	489	41	—	HBR-02K	0
							521	62	—	HBR-02K	1
125 A	127	356	148	250	210	8-23	526	68	—	HBR-06K	0
							546	83	—	HBR-06K	0
150 A	152	394	173	280	240	8-23	546	83	—	HBR-06K	0
200 A	203	457	207	330	290	12-23	599	120	—	HBR-06K	1

NOTE
付属品
・ケーブルグランド (ナイロン製), G1/2, 適合ケーブルφ6~12
・プラグ

No	DESCRIPTION	MATERIALS	REQ'D	REMARKS
9	電動操作機	AC4C	1	
8	コネクタ	SCS13A	1	
7	コネクタ	SUSXM7/LAK52	1	125A (7770) 150A
		SUS303/SUS304		065~100A 200A
		SCS13A		025~050A
		S45C		015, 020A 125A (7771)
6	ブラケット	SS400	1	125~200A
		SCPH2		015~100A
5	パッキン	N-PTFE	1	
4	ステム	SUS304	1	
3	シート	N-PTFE	2	
2	ボール	SUS304/SCS13A	1	
1	本体	SCS13A	1	

MARK	DATE	BY	DATE	APPR'D	K. Y	TITLE	J10Kフランジ形 BF型電動緊急遮断型ボールバルブ				
				CHK'D	K. Y	MODEL	ABRBF**1TTT HBRBF**1TTT				
				DESIGN							
				DRAWN	P. O						
			23-11-15			SCALE	NON	DWG No.	BF-*1TTT-AB12		
REVISIONS											
MV-3039											