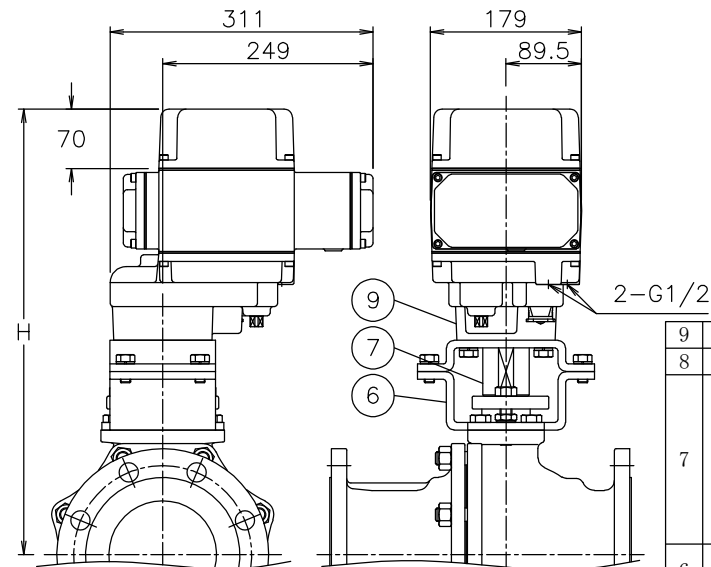
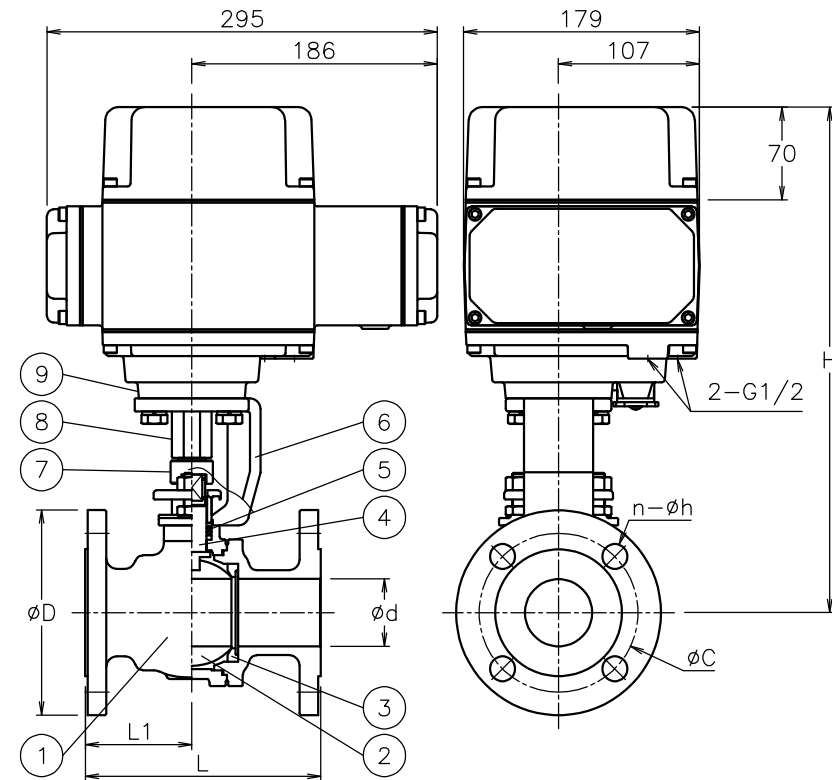


HBRBF*11DTT-125



HBRBF*01DTT-125
HBRBF*01DTT-150
HBRBF*11DTT-200

呼び径	d	L	L1	D	C	n-h	H	質量[kg]	操作機型式		ランク
15 A	13	108	45	95	70	4-15	334	13	ABR-300	HBR-300	0
20 A	19	117	50	100	75	4-15	338	13	ABR-300	HBR-300	0
25 A	25	127	51	125	90	4-19	349	15	ABR-300	HBR-300	0
32 A	38	165	70.5	135	100	4-19	374	18	ABR-300	HBR-300	0
								18	ABR-700	HBR-700	2
40 A	38	165	70.5	140	105	4-19	374	18	ABR-300	HBR-300	0
								18	ABR-700	HBR-700	2
50 A	51	178	80.5	155	120	4-19	382	20	ABR-700	HBR-700	0
								26	ABR-700	HBR-700	0
65 A	64	190	87	175	140	4-19	421	27	—	HBR-02K	2
							443	29	ABR-700	HBR-700	1
80 A	76	203	97	185	150	8-19	453	30	—	HBR-02K	0
							489	42	—	HBR-02K	0
125 A	127	356	148	250	210	8-23	521	61	—	HBR-02K	1
							526	67	—	HBR-06K	0
150 A	152	394	173	280	240	8-23	546	84	—	HBR-06K	0
200 A	203	457	207	330	290	12-23	599	120	—	HBR-06K	1

NOTE
付属品
・ケーブルグランド (ナイロン製), G1/2, 適合ケーブルφ6~12
・プラグ

9	電動操作機	AC4C	1	
8	コネクタ	SCS13A	1	
7	コネクタ	SUSXM7/LAK52	1	125A (7770) 150A
		SUS303/SUS304		065~100A 200A
		SCS13A		025~050A 015, 020A
		S45C		125A (7771)
6	ブラケット	SS400	1	125~200A
		SCPH2		015~100A
5	パッキン	N-PTFE	1	
4	ステム	SUS304	1	
3	シート	N-PTFE	2	
2	ボール	SUS304/SCS13A	1	
1	本体	FCD400	1	
No	DESCRIPTION	MATERIALS	REQ'D	REMARKS

APPR'D	K. Y	TITLE	J10Kフランジ形 BF型電動緊急遮断型ボールバルブ		
CHK'D	K. Y	MODEL	ABRBF**1DTT HBRBF**1DTT		
DESIGN		SCALE	NON	DWG No.	BF-*1DTT-AB12
DRAWN	P. O	MARK	DATE	BY	
DATE	'23-11-15	REVISIONS			
		MV-3039			
		Upro NIPPON VALVE CONTROLS, INC.			