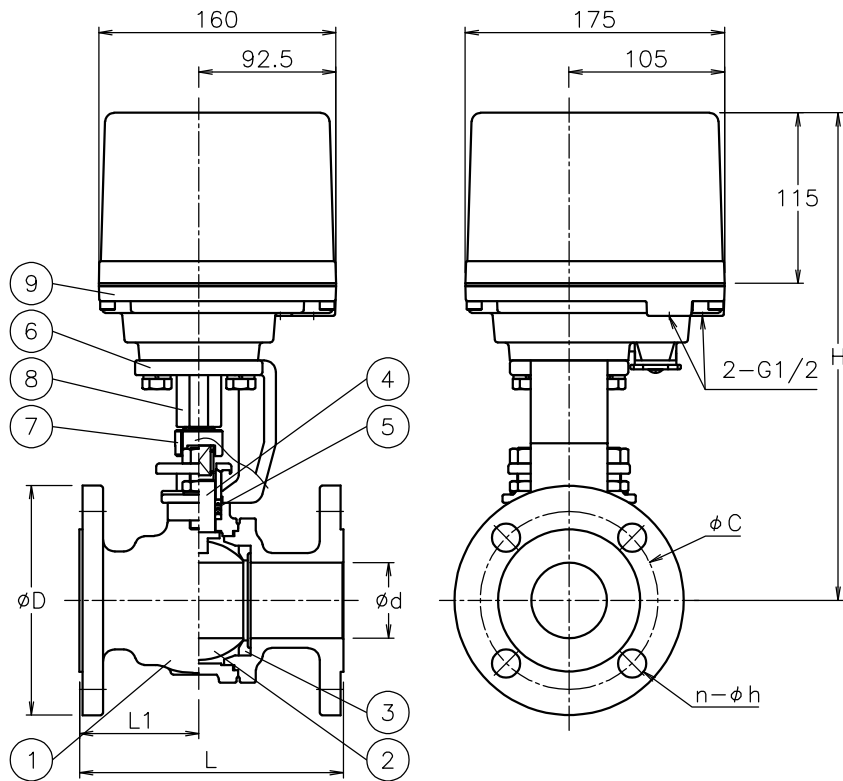


HD*BF*21DTG-100

呼び径	d	L	L1	D	C	n-h	H	質量 (kg)	操作機型式			ランク
15 A	13	108	45	95	70	4-15	281	8.4	HD1-300	HD2-300	HDO-300	0
20 A	19	117	50	100	75	4-15	285	9	HD1-300	HD2-300	HDO-300	0
25 A	25	127	51	125	90	4-19	296	11	HD1-300	HD2-300	HDO-300	0
32 A	38	165	70.5	135	100	4-19	321	14	HD1-300	HD2-300	HDO-300	0
									HD1-700	HD2-700	HDO-700	2
40 A	38	165	70.5	140	105	4-19	321	14	HD1-300	HD2-300	HDO-300	0
									HD1-700	HD2-700	HDO-700	2
50 A	51	178	80.5	155	120	4-19	329	16	HD1-700	HD2-700	HDO-700	0
									HD1-700	HD2-700	HDO-700	0
65 A	64	190	87	175	140	4-19	368	22	HD1-700	HD2-700	HDO-700	0
									390	23	HD1-02K	HD2-02K
80 A	76	203	97	185	150	8-19	400	26	HD1-02K	HD2-02K	HDO-02K	0
									436	37	HD1-02K	HD2-02K
100 A	102	229	116	210	175	8-19	434	44	HD1-06K	HD2-06K	HDO-06K	2
									434	44	HD1-06K	HD2-06K
125 A	127	356	148	250	210	8-23	473	68	HD1-06K	HD2-06K	HDO-06K	0
150 A	152	394	173	280	240	8-23	493	88	HD1-06K	HD2-06K	HDO-06K	0



HD*BF*01DTG-125
HD*BF*01DTG-150

NOTE
付属品
・ケーブルラント[®](ナイロン製), G1/2, 適合ケーブルφ6~12
・プラグ

No	DESCRIPTION	MATERIALS	REQ'D	REMARKS
9	電動操作機	アルミダイカストケース	1	
8	コネクタ	SCS13A	1	
7	コネクタ	SUSXM7/LAK52	1	100A(ファンク) 125, 150A
		SUS304	1	065, 080A 100A(ファンク)
		SCS13A		025~050A
		S45C		015, 020A
6	ブラケット	SS400	1	125, 150A
		SCPH2/SS400		100A
		SCPH2		015~080A
5	パッキン	N-PTFE	1	
4	ステム	SUS304	1	
3	シート	強化PTFE	2	
2	ボール	SUS304/SCS13A	1	
1	本体	FCD400	1	

APPR'D	K. Y	TITLE	J10Kフランジ形 BF型モータボールバルブ			
CHK'D	K. Y	MODEL	HD1BF**1DTG	HDOBF0*1DTG		
DESIGN		MARK	DATE	BY	SCALE	NON
DRAWN	P. O	DATE	23-11-16		DWG No.	BF-*1DTG-HD12
REVISIONS		NIPPON VALVE CONTROLS, INC.				
MV-3039						