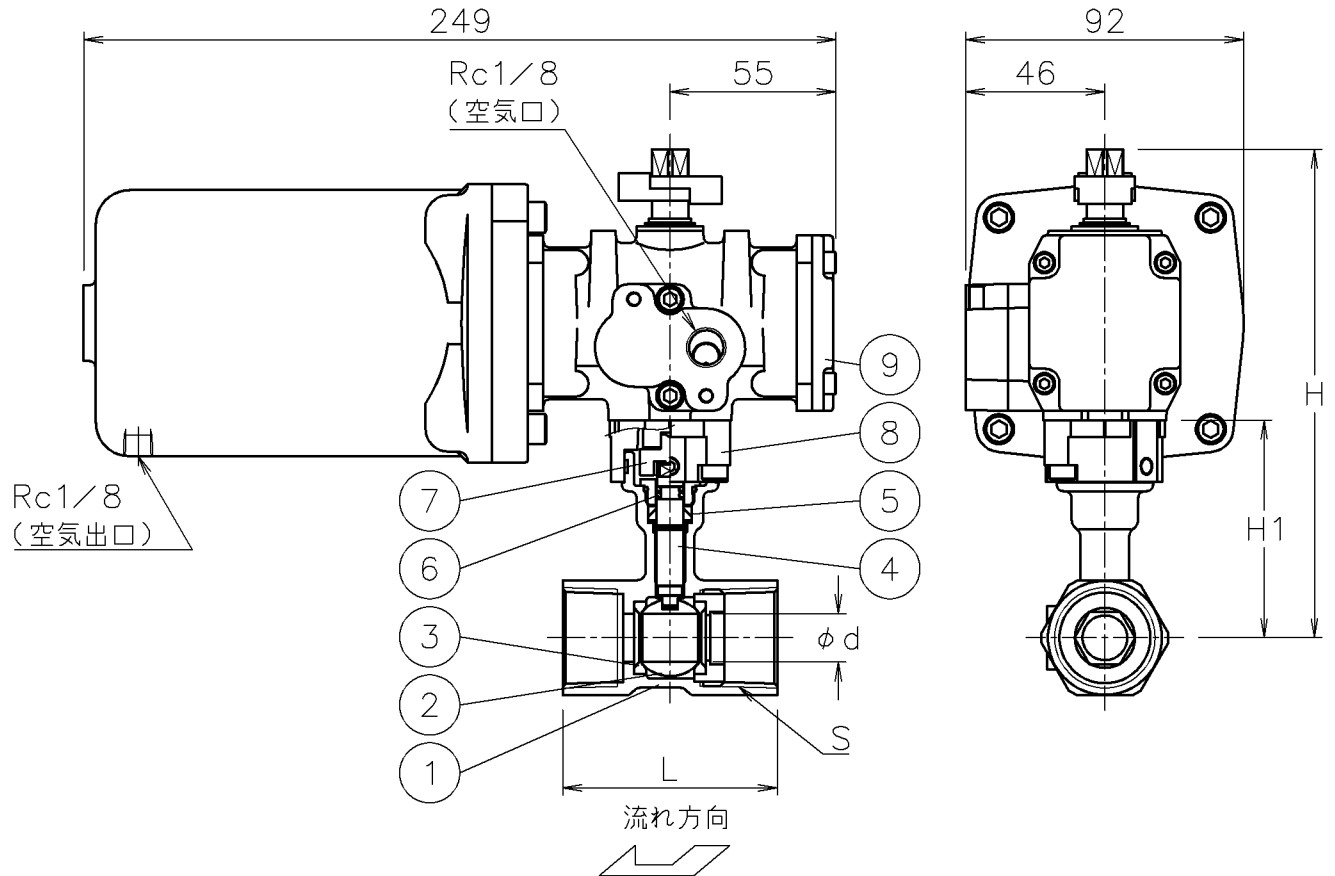


口径	S	d	L	H1	H	質量 (kg)	Cv値	操作機型式		ランク
15 A	Rc 1/2	9	56	67	157	2.7	5	TAO-040	TAC-040	0
20 A	Rc 3/4	12.5	58	70	159	2.8	10	TAO-040	TAC-040	0
25 A	Rc 1	16	71	72	162	3	15	TAO-040	TAC-040	0



NOTE

- ① 標準操作圧力 : 0.4~0.5MPa 最大0.7MPa
- ② 操作機動作  
 TAO : 空気導入によりバルブ開  
 空気排出(スプリング)によりバルブ閉  
 TAC : 空気導入によりバルブ閉  
 空気排出(スプリング)によりバルブ開

9	エア作動操作機		1	TAO/C
8	ブラケット	BERIC	1	
7	コネクタ	SUS304	1	
6	Oリング	FKM	1	
5	パッキン	PTFE	1	
4	ステム	SUS304	1	
3	シート	強化PTFE	2	
2	ボール	SUS304	1	
1	本体	SCS13A	1	
No	DESCRIPTION	MATERIALS	REQ'D	REMARKS

			APPR'D	H. F	TITLE	R c ねじ込み式 (単作動形) 口径: 15~25 A A E 型エア作動ボールバルブ					
			CHK'D	K. Y							
			DESIGN		MODEL	TA0AE905TTP		TACAE905TTP			
			DRAWN	P. O							
MARK	DATE	BY	DATE	'16-04-08	SCALE	NON	DWG No.	AE-905TTP-TD2a			
REVISIONS											
MV-2359											