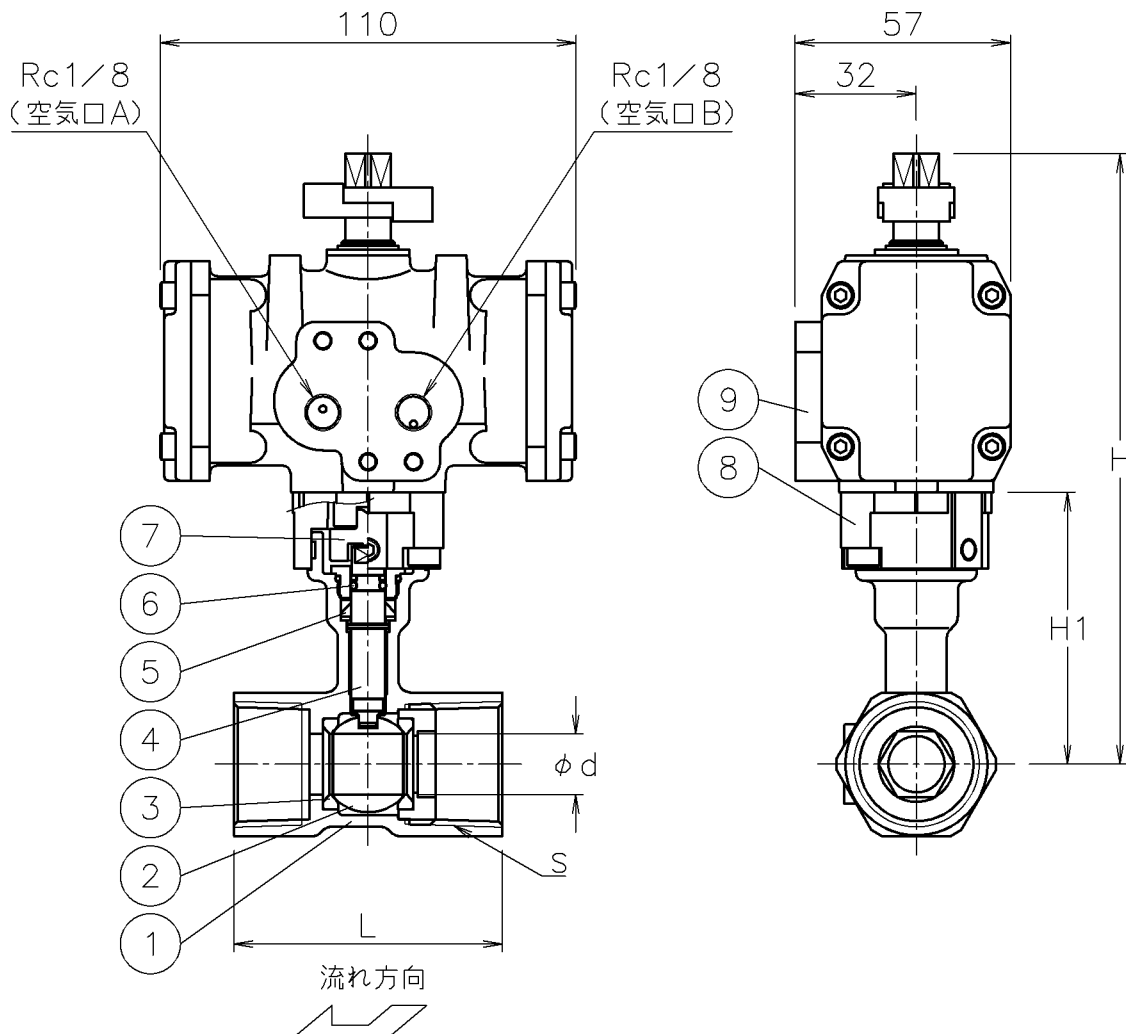


口径	S	d	L	H1	H	質量 (kg)	Cv値	操作機型式	リンク
15 A	Rc 1/2	9	56	67	157	1.3	5	TAD-040	0
20 A	Rc 3/4	12.5	58	70	159	1.3	10	TAD-040	0
25 A	Rc 1	16	71	72	162	1.4	15	TAD-040	0



NOTE

- ① 標準操作圧力 : 0.4~0.5MPa 最大0.7MPa
- ② 操作機動作
  - ・空気口Aへ空気導入によりバルブ閉
  - ・空気口Bへ空気導入によりバルブ開

9	エア作動操作機		1	TAD
8	ブラケット	BERIC	1	
7	コネクタ	SUS304	1	
6	Oリング	FKM	1	
5	パッキン	PTFE	1	
4	ステム	SUS304	1	
3	シート	強化PTFE	2	
2	ボール	SUS304	1	
1	本体	SCS13A	1	
No	DESCRIPTION	MATERIALS	REQ'D	REMARKS

			APPR'D	H. F	TITLE	Rcねじ込み式(複作動形) 口径: 15~25 A AE型エア作動ボールバルブ				
			CHK'D	K. Y						
			DESIGN		MODEL	TADAE905TTP				
			DRAWN	P. O						
MARK	DATE	BY	DATE	'16-04-08	SCALE	NON	DWG No.	AE-905TTP-TA2a		
REVISIONS			 <b>NIPPON VALVE CONTROLS, INC.</b>							
MV-2359										