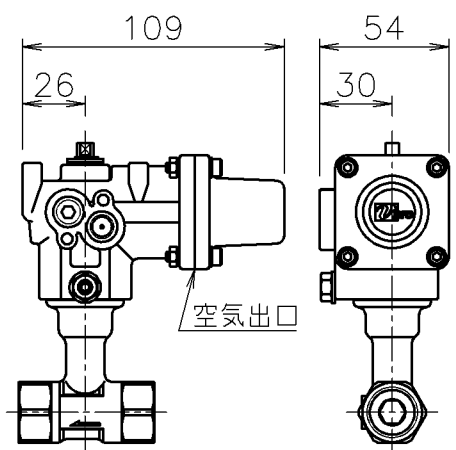
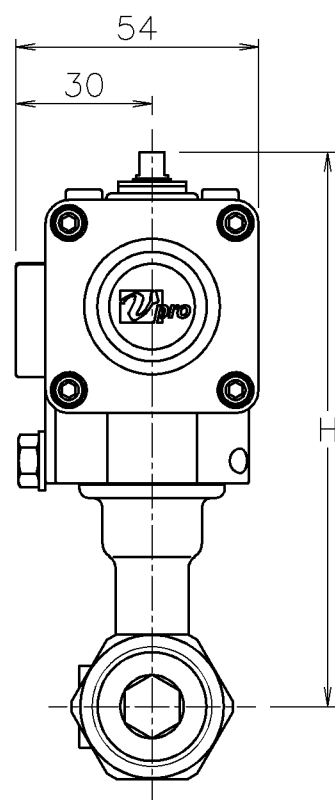
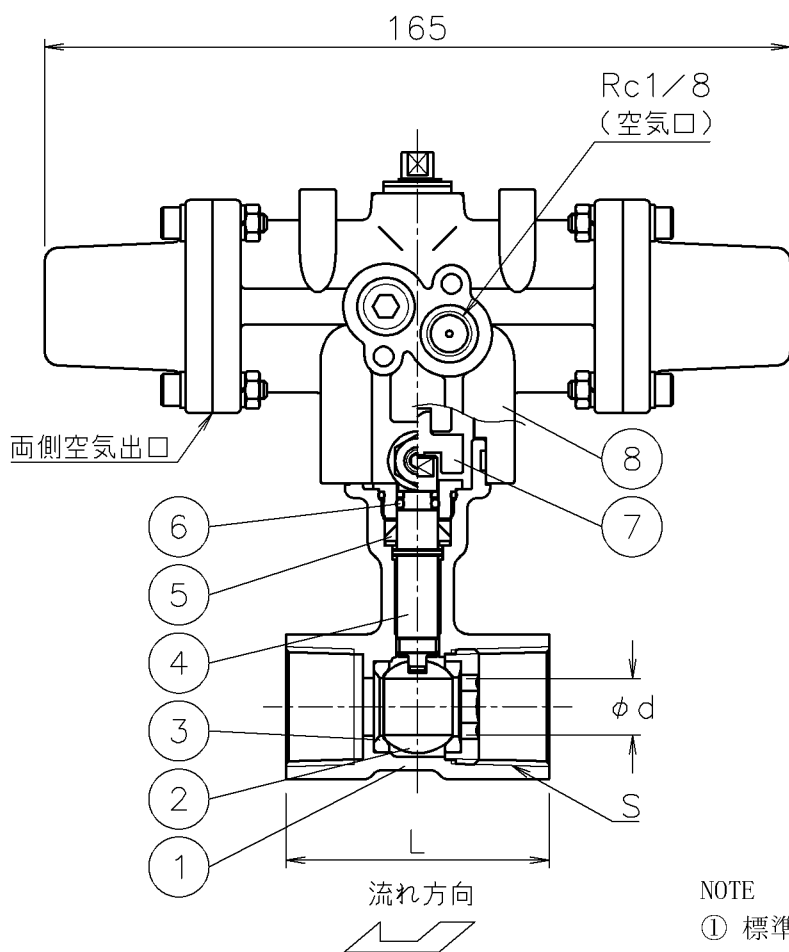


口径	S	d	L	H	質量 (kg)	Cv値	操作機型式		リンク
15 A	Rc 1/2	9	56	112	0.5	5	PS0-03S	PSC-03S	0
20 A	Rc 3/4	12.5	58	123	0.7	10	PS0-03D	PSC-03D	0
25 A	Rc 1	16	71	125	0.8	15	PS0-03D	PSC-03D	0



PS0/C-03Sの場合

NOTE

- ① 標準操作圧力 : 0.4~0.5MPa 最大0.7MPa
- ② 操作機動作  
 PS0 : 空気導入によりバルブ開  
 空気排出(スプリング)によりバルブ閉  
 PSC : 空気導入によりバルブ閉  
 空気排出(スプリング)によりバルブ開
- ③ 外径φ14.5以下の継手が装着可能

No	DESCRIPTION	MATERIALS	REQ'D	REMARKS
8	エア作動操作機	PPSボディ	1	PS0/C
7	コネクタ	SUS304	1	
6	Oリング	FKM	1	
5	パッキン	PTFE	1	
4	ステム	SUS304	1	
3	シート	強化PTFE	2	
2	ボール	SUS304	1	
1	本体	SCS13A	1	

MARK		DATE	BY	DATE	'16-04-07	SCALE	NON	DWG No.	AE-905TTP-PD4a
REVISIONS				<p>TITLE R c ねじ込み式 (単作動形) 口径: 15~25 A A E 型エア作動ボールバルブ</p> <p>MODEL PS0AE905TTP PSCAE905TTP</p>					
MV-									
<p>APPR'D H. F</p> <p>CHK'D K. Y</p> <p>DESIGN</p> <p>DRAWN P. O</p>				<p>NIPPON VALVE CONTROLS, INC.</p>					