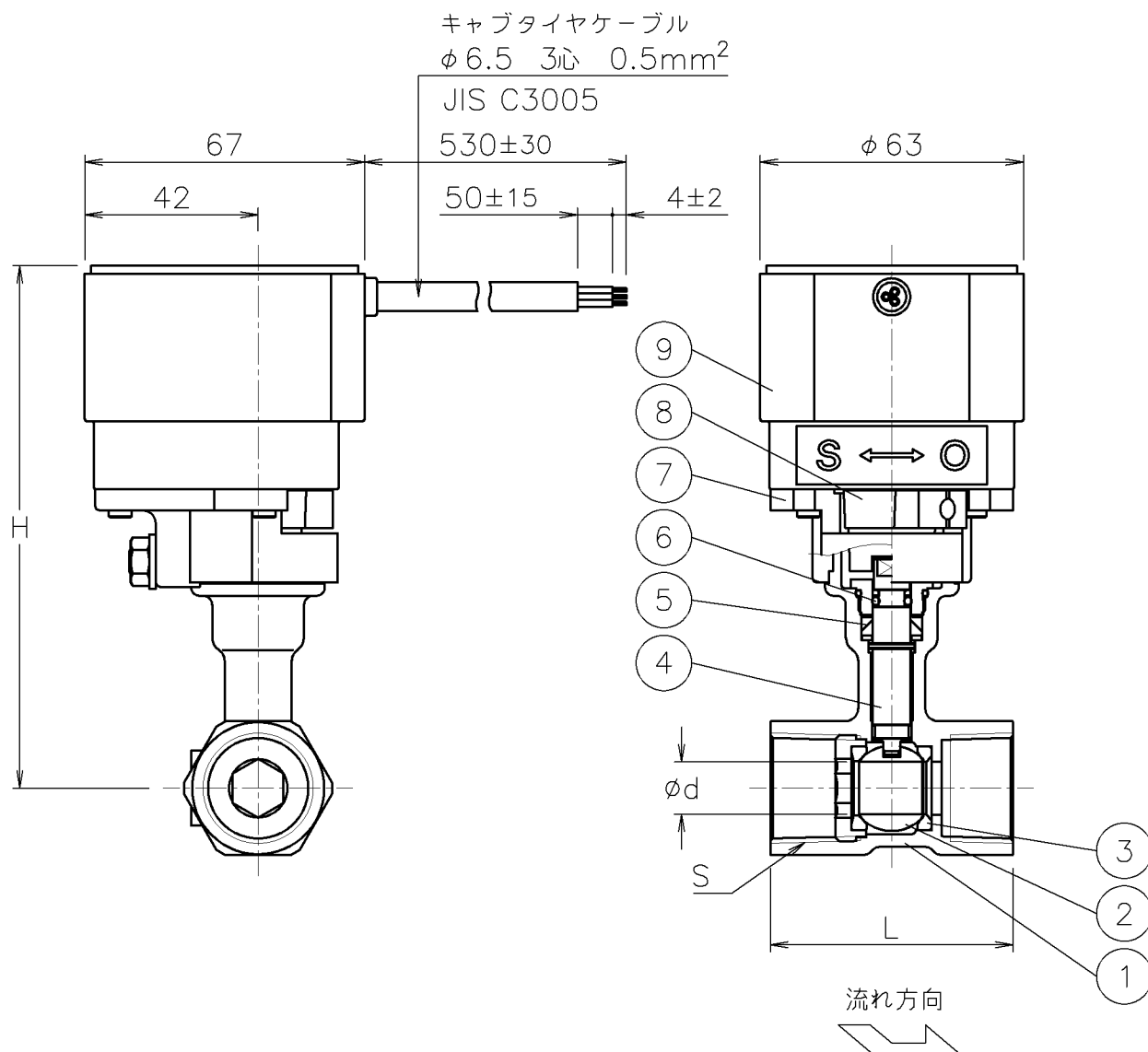


口径	S	d	L	H	質量 (kg)	Cv値	操作機型式	ランク
15 A	Rc 1/2	9	56	123	0.6	5	PM1-030	0
20 A	Rc 3/4	12.5	58	125	0.7	10	PM1-030	0
25 A	Rc 1	16	71	128	0.8	15	PM1-030	0



9	電動操作機	ホリカーボネートケース	1	
8	コネクタ	PPS	1	
7	ブラケット	PPS	1	
6	Oリング	FKM	1	
5	パッキン	PTFE	1	
4	ステム	SUS304	1	
3	シート	強化PTFE	2	
2	ボール	SUS304	1	
1	本体	SCS13A	1	
No	DESCRIPTION	MATERIALS	REQ'D	REMARKS

			APPR'D	H. F	TITLE	Rcねじ込み式 口径: 15~25 A		
			CHK'D	K. Y		AE型モータボールバルブ		
			DESIGN		MODEL	PM1AE*05TTP		
			DRAWN	P. O				
MARK	DATE	BY	DATE	'16-04-07	SCALE	NON	DWG No.	AE-05TTP-PM3a
REVISIONS			NIPPON VALVE CONTROLS, INC.					
MV-2359								