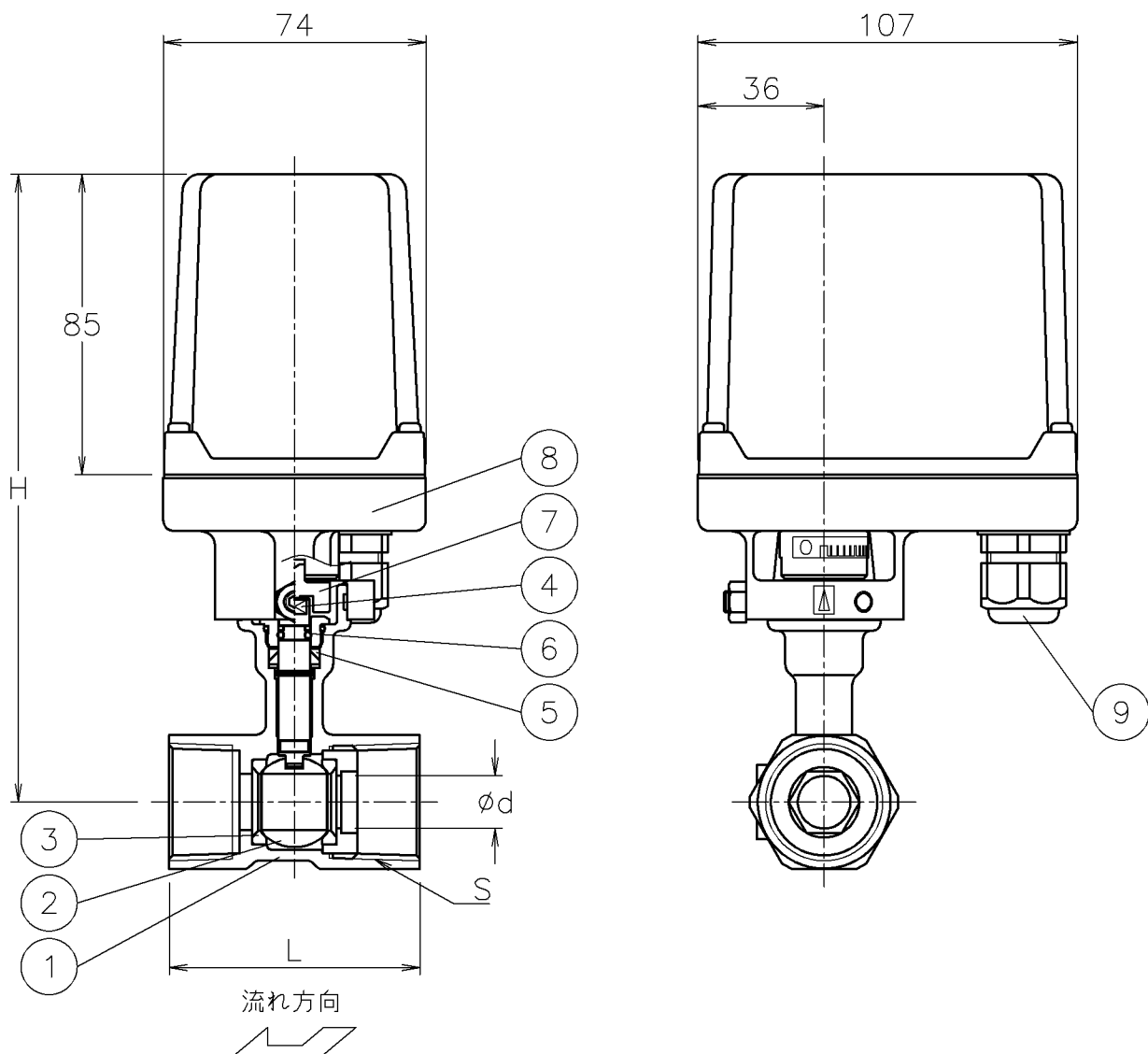


| 口径 | S | d | L | H | 質量 (kg) | Cv値 | 操作機型式 | ラック |
|------|--------|------|----|-----|---------|-----|---------|-----|
| 15 A | Rc 1/2 | 9.2 | 56 | 173 | 1.5 | 5 | PAX-050 | 0 |
| 20 A | Rc 3/4 | 12.5 | 58 | 176 | 1.6 | 10 | PAX-050 | 0 |
| 25 A | Rc 1 | 16 | 71 | 178 | 1.7 | 15 | PAX-050 | 0 |



NOTE

(a) ケーブルコネクタの適合ケーブル外径はφ5~10.5

| 9 | 電線コネクタ | NYLON 6 | 1 | G 3/8 (a) |
|----|-------------|---------------|-------|-----------|
| 8 | 電動操作機 | ADC12/PC CASE | 1 | |
| 7 | コネクタ | SUS304 | 1 | |
| 6 | Oリング | FKM | 1 | |
| 5 | パッキン | PTFE | 1 | |
| 4 | ステム | SUS304 | 1 | |
| 3 | シート | 強化PTFE | 2 | |
| 2 | ボール | SUS304 | 1 | |
| 1 | 本体 | SCS13A | 1 | |
| No | DESCRIPTION | MATERIALS | REQ'D | REMARKS |

| | | | | | | | | | |
|-----------|------|----|------------------------------------|-----------|-------|--------------|---------|--------------|-------------|
| | | | APPR'D | H. F | TITLE | R c ねじ込み式 | | | 口径: 15~25 A |
| | | | CHK'D | K. Y | | AE型コントロールバルブ | | | |
| | | | DESIGN | | MODEL | PAXAE*05TTP | | | |
| | | | DRAWN | P. O | | | | | |
| MARK | DATE | BY | DATE | '12-12-07 | SCALE | NON | DWG No. | AE-05TTP-AX2 | |
| REVISIONS | | | NIPPON VALVE CONTROLS, INC. | | | | | | |
| MV-2359 | | | | | | | | | |