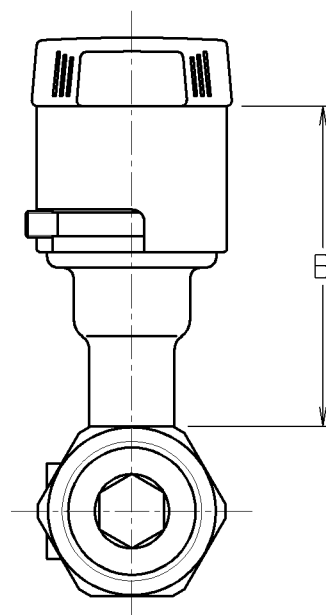
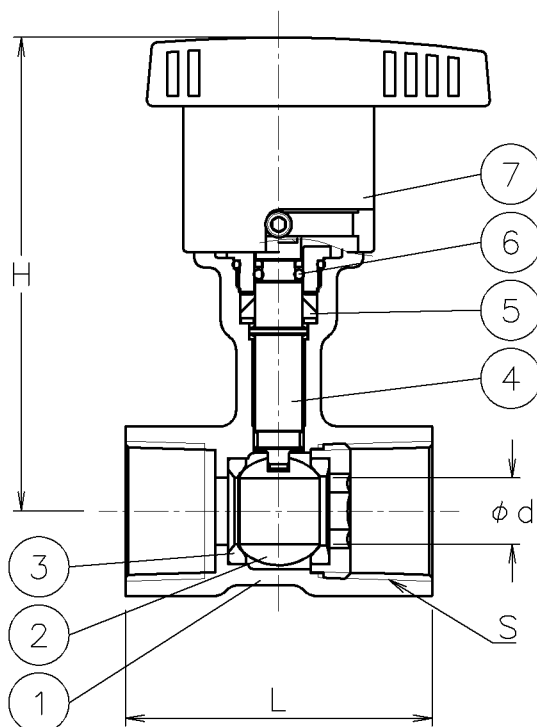
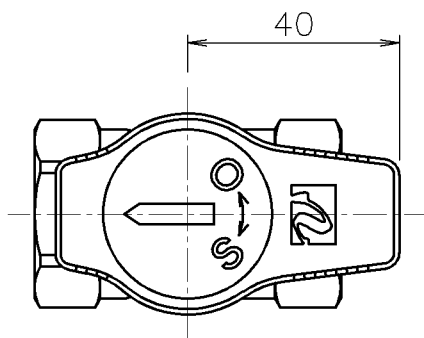


口径	S	d	L	B	H	質量 (kg)	Cv値	操作機型式
15 A	Re 1/2	9	56	62	87	0.3	5	レバー
20 A	Re 3/4	12.5	58	61	90	0.4	10	レバー
25 A	Re 1	16	71	60	92	0.5	15	レバー



流れ方向

7	レバーハンドル	SPS	1	
6	Oリング	FKM	1	
5	パッキン	PTFE	1	
4	ステム	SUS304	1	
3	シート	強化PTFE	2	
2	ボール	SUS304	1	
1	本体	SCS13A	1	
No	DESCRIPTION	MATERIALS	REQ'D	REMARKS

			APPR'D	H. F	TITLE	R c ねじ込み式 口径: 15~25 A		
			CHK'D	K. Y		A E 型手動ボールバルブ		
			DESIGN			MODEL	MACAET-5-TTP	
			DRAWN	P. O	SCALE		NON	DWG No.
MARK	DATE	BY	DATE	'16-04-07				
REVISIONS			NIPPON VALVE CONTROLS, INC.					
MV-2359								