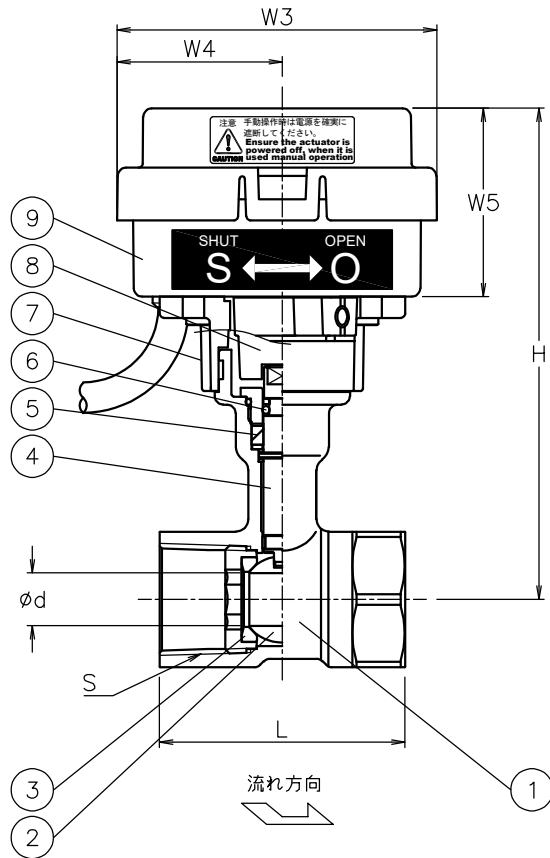
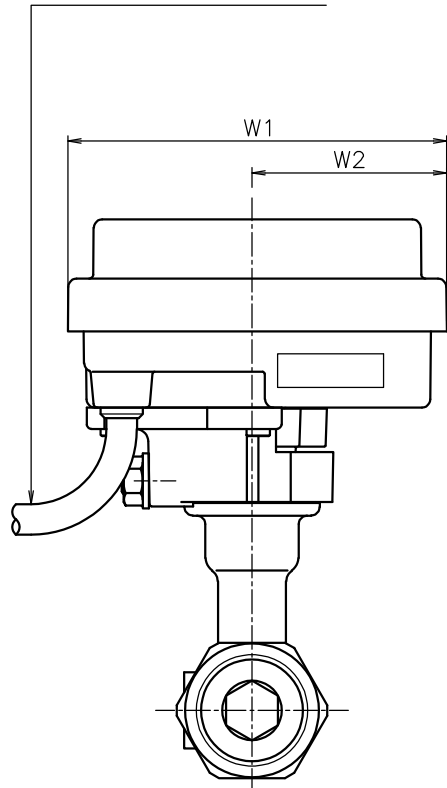


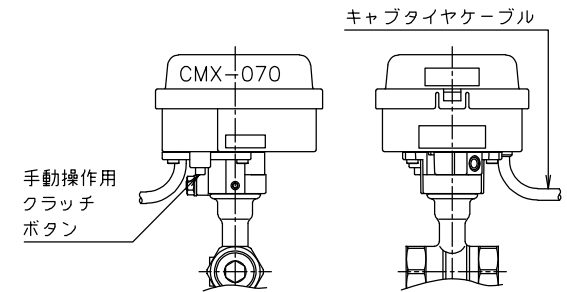
呼び径	S	d	L	W1	W2	W3	W4	W5	H	質量 (kg)	Cv値	操作機型式			ランク
												AC電源		DC電源	
15 A	Rc 1/2	9	56	90	46	76	39	44.5	114	0.7	5	CMX-030-1	CMX-030-2	CMX-030-0	0
				105	55	96	48	61	134	1.1		-	-	CMX-070-0	2
20 A	Rc 3/4	12.5	58	90	46	76	39	44.5	116	0.8	10	CMX-030-1	CMX-030-2	CMX-030-0	0
				105	55	96	48	61	137	1.1		-	-	CMX-070-0	2
25 A	Rc 1	16	71	90	46	76	39	44.5	119	0.9	15	CMX-030-1	CMX-030-2	CMX-030-0	0
				105	55	96	48	61	139	1.2		CMX-070-1	CMX-070-2	CMX-070-0	2

キャブタイヤケーブル  
4心 0.5mm<sup>2</sup> 長さ500mm



NOTE

CMX-070を手動で操作するときは、クラッチボタンを押しながら行ってください。CMX-030とCMX-070では、キャブタイヤケーブルの位置が異なります。



CMXAE025TTP-015  
CMXAE025TTP-020  
CMXAE\*25TTP-025

No	DESCRIPTION	MATERIALS	REQ'D	REMARKS
9	電動操作機	ホリカーホネットケース	1	
8	コネクタ	PPS樹脂	1	
7	ブラケット	PPS樹脂	1	
6	Oリング	FKM	1	
5	パッキン	PTFE	1	
4	ステム	SUS304	1	
3	シート	強化PTFE	2	
2	ボール	SUS304	1	
1	本体	SCS13A	1	

APPR'D	K. Y	TITLE	R c ねじ込み形 A E 型 コントロールバルブ		
CHK'D	K. Y	MODEL	CMXAE**5TTP		
DESIGN		MARK	DATE	BY	SCALE
DRAWN	P. O		'24-09-18		NON DWG No. AE-*5TTP-MX6
REVISIONS					
MV-3081					