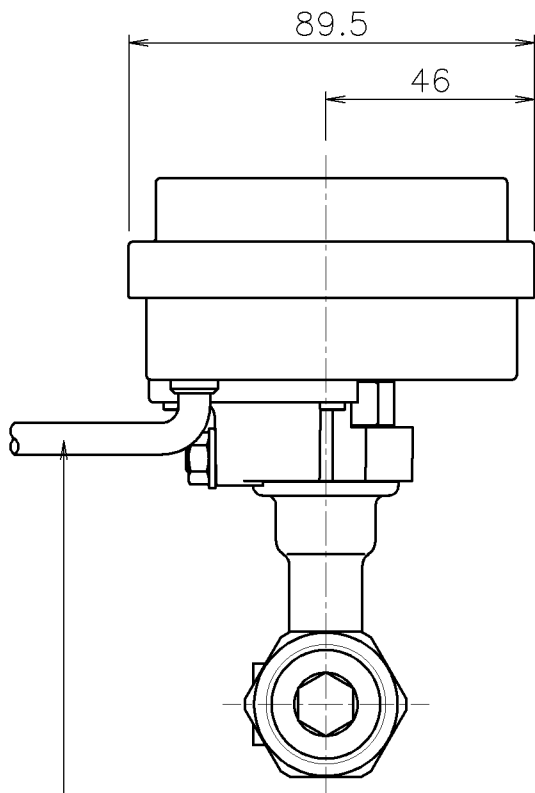
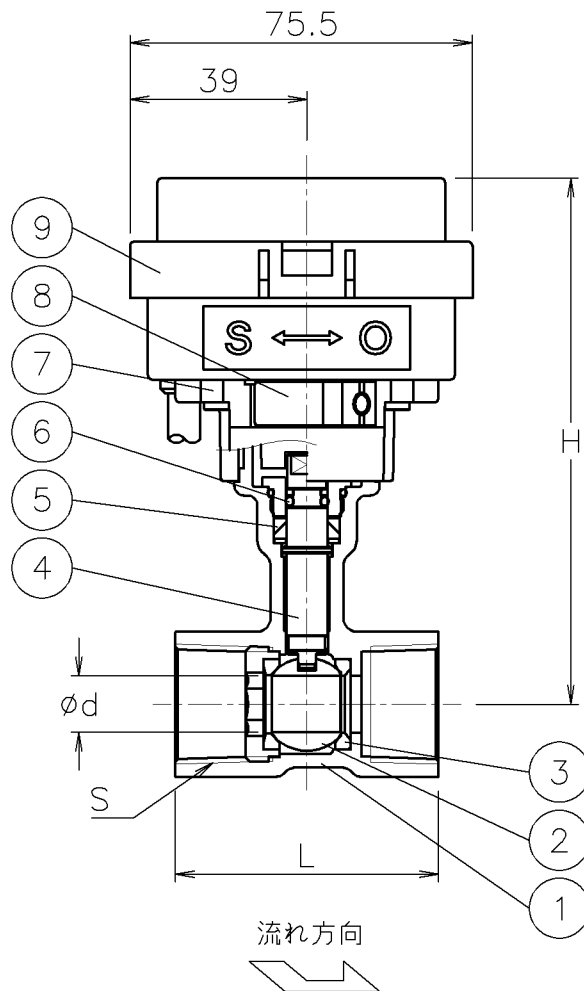


口径	S	d	L	H	質量 (kg)	Cv値	操作機型式		ランク
15 A	Rc 1/2	9	56	114	0.7	5	CD2-030	CM*-030	0
20 A	Rc 3/4	12.5	58	116	0.8	10	CD2-030	CM*-030	0
25 A	Rc 1	16	71	119	0.9	15	CD2-030	CM*-030	0



キャブタイヤケーブル
5心 0.5mm² 長さ500mm



9	電動操作機	ホリカーボネートケース	1	
8	コネクタ	PPS	1	
7	ブラケット	PPS	1	
6	Oリング	FKM	1	
5	パッキン	PTFE	1	
4	ステム	SUS304	1	
3	シート	強化PTFE	2	
2	ボール	SUS304	1	
1	本体	SCS13A	1	
No	DESCRIPTION	MATERIALS	REQ'D	REMARKS

			APPR'D	H. F	TITLE	R c ねじ込み式 口径: 15~25 A			
			CHK'D	K. Y		AE型モータボールバルブ			
			DESIGN		MODEL	CD2AE005-TTP		CM1AE*05-TTP	
			DRAWN	S. O				CM2AE*05-TTP	
MARK	DATE	BY	DATE	'15-11-10	SCALE	NON	DWG No.	AE-05TTP-CD5	
REVISIONS									
MV-2479									