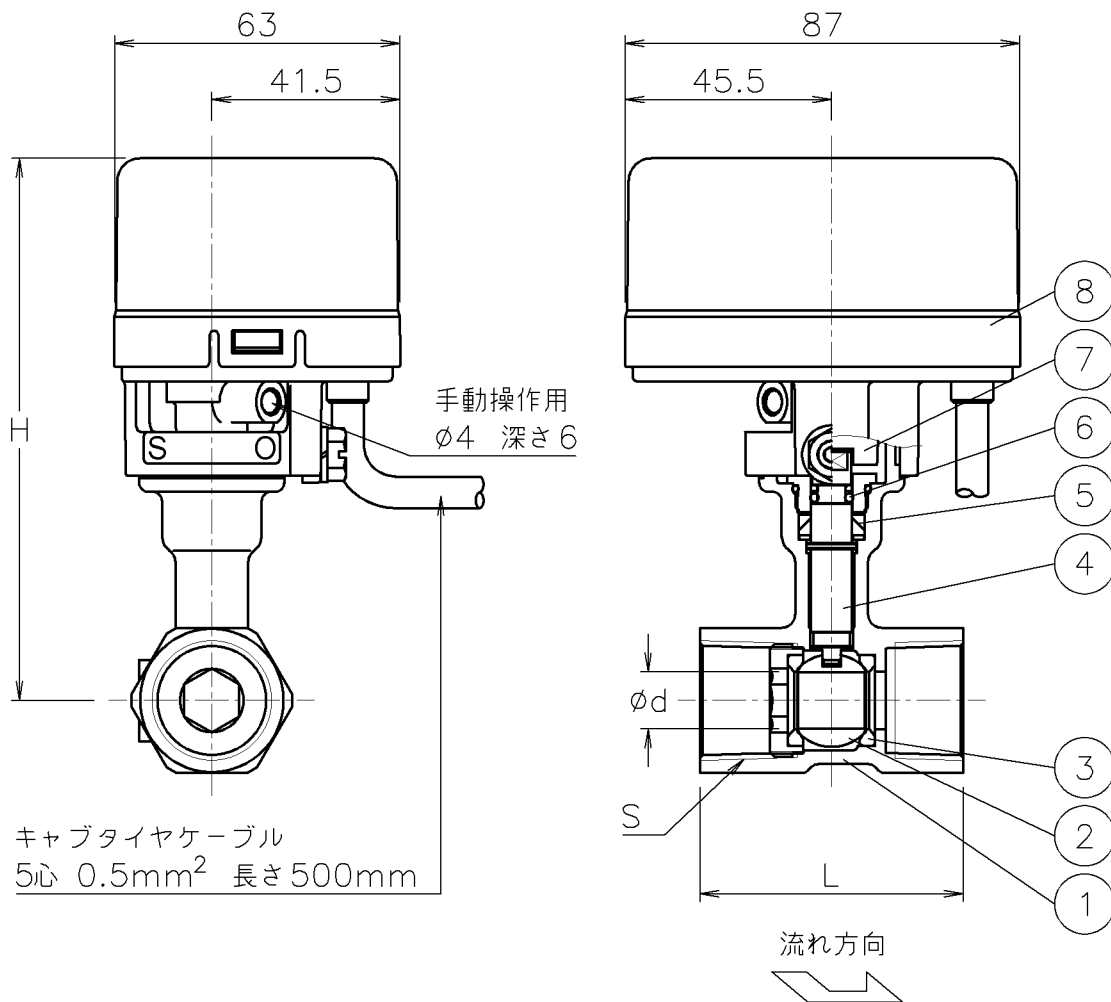


| 口径 | S | d | L | H | 質量 (kg) | Cv値 | 操作機型式 | ランク |
|------|--------|------|----|-----|------------|-----|---------|-----|
| 15 A | Rc 1/2 | 9 | 56 | 117 | 0.6 | 5 | CA1-015 | 0 |
| 20 A | Rc 3/4 | 12.5 | 58 | 120 | 0.7 | 10 | CA1-015 | 0 |



| 8 | 電動操作機 | ポリカーボネートケース | 1 | |
|----|-------------|-------------|-------|---------|
| 7 | コネクタ | PPS | 1 | |
| 6 | Oリング | FKM | 1 | |
| 5 | パッキン | PTFE | 1 | |
| 4 | ステム | SUS304 | 1 | |
| 3 | シート | 強化PTFE | 2 | |
| 2 | ボール | SUS304 | 1 | |
| 1 | 本体 | SCS13A | 1 | |
| No | DESCRIPTION | MATERIALS | REQ'D | REMARKS |

| | | | | | | | | | |
|-----------|------|----|--|-----------|-------|-------------------------|---------|--------------|-------------|
| | | | APPR'D | H. F | TITLE | Rcねじ込み式 AE型モータボールバルブ | | | 口径: 15~20 A |
| | | | CHK'D | K. Y | | | | | |
| | | | DESIGN | | MODEL | CA1AE*05TTP | | | |
| | | | DRAWN | K. Y | | | | | |
| MARK | DATE | BY | DATE | '14-03-07 | SCALE | NON | DWG No. | AE-05TTP-CA3 | |
| REVISIONS | | |  NIPPON VALVE CONTROLS, INC. | | | | | | |
| MV-2395 | | | | | | | | | |