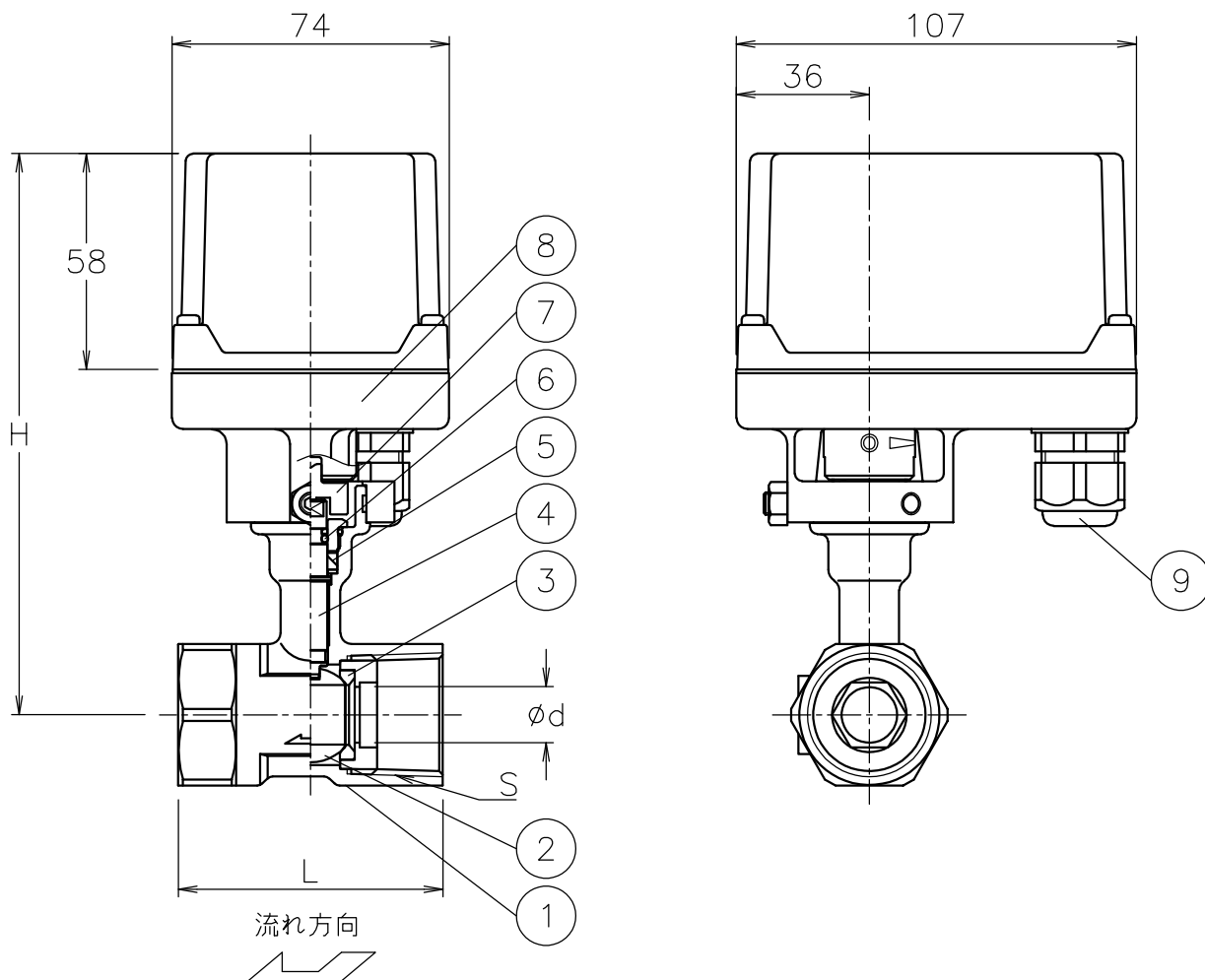



呼び径	S	d	L	H	質量(kg)	Cv値	操作機型式		ランク
15 A	Rc 1/2	9.2	56	146	1.3	5	AM1-030	AM2-030	0
20 A	Rc 3/4	12.5	58	149	1.4	10	AM1-030	AM2-030	0
25 A	Rc 1	16	71	151	1.5	15	AM1-030	AM2-030	0



NOTE

(a) ケーブルグランドの適合ケーブル外径はφ5~10.5

9	ケーブルグランド	NYLON 6	1	G3/8 (a)
8	電動操作機	ADC12/PC CASE	1	
7	コネクタ	SUS304	1	
6	Oリング	FKM	1	
5	パッキン	PTFE	1	
4	ステム	SUS304	1	
3	シート	強化PTFE	2	
2	ボール	SUS304	1	
1	本体	SCS13A	1	
No	DESCRIPTION	MATERIALS	REQ'D	REMARKS

			APPR'D	H. F	TITLE	Rcねじ込み形 AE型モータボールバルブ				
			CHK'D	K. Y		MODEL	AM1AE*05TTP AM2AE*05TTP			
			DESIGN		MARK		DATE	BY	DATE	'19-11-26
			DRAWN	S. O			SCALE	NON	DWG No.	AE-05TTP-AM4
REVISIONS			 NIPPON VALVE CONTROLS, INC.							
MV-2814										