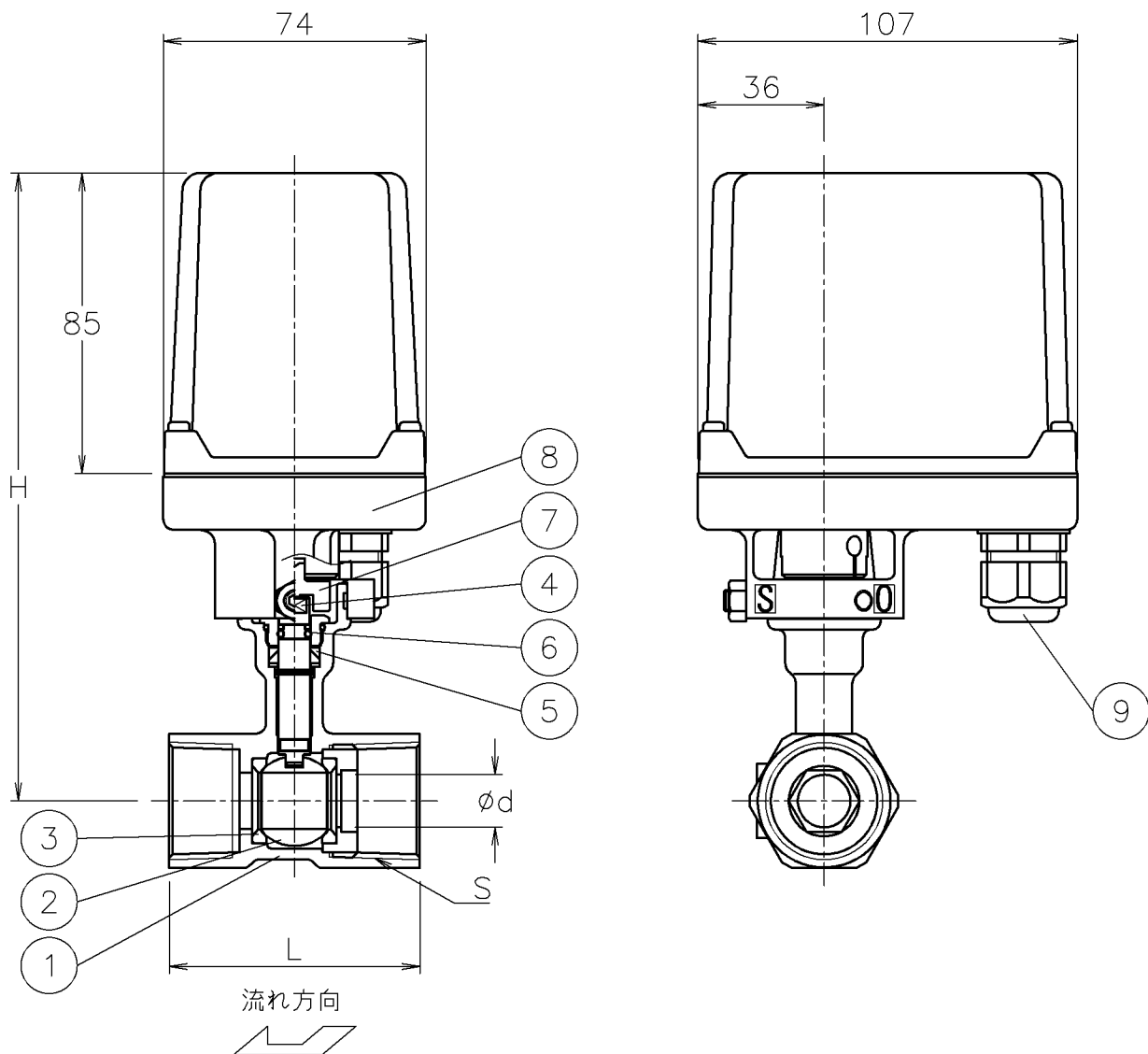


口径	S	d	L	H	質量 (kg)	Cv値	操作機型式	寸法
15 A	Rc 1/2	9.2	56	173	1.2	5	ACR-030	0
20 A	Rc 3/4	12.5	58	176	1.3	10	ACR-030	0
25 A	Rc 1	16	71	178	1.4	15	ACR-030	0



NOTE

(a) ケーブルコネクタの適合ケーブル外径はφ5~10.5

9	電線コネクタ	NYLON 6	1	G 3/8 (a)
8	電動操作機	ADC12/PC CASE	1	
7	コネクタ	SUS304	1	
6	Oリング	FKM	1	
5	パッキン	PTFE	1	
4	ステム	SUS304	1	
3	シート	強化PTFE	2	
2	ボール	SUS304	1	
1	本体	SCS13A	1	
No	DESCRIPTION	MATERIALS	REQ'D	REMARKS

			APPR'D	H. F	TITLE	R c ねじ込み式 AE型電動緊急遮断型ボールバルブ			口径: 15~25 A
			CHK'D	K. Y					
			DESIGN		MODEL	ACRAE205TTP			
			DRAWN	P. O					
MARK	DATE	BY	DATE	'12-12-07	SCALE	NON	DWG No.	AE-05TTP-AC3	
REVISIONS									
MV-2359									