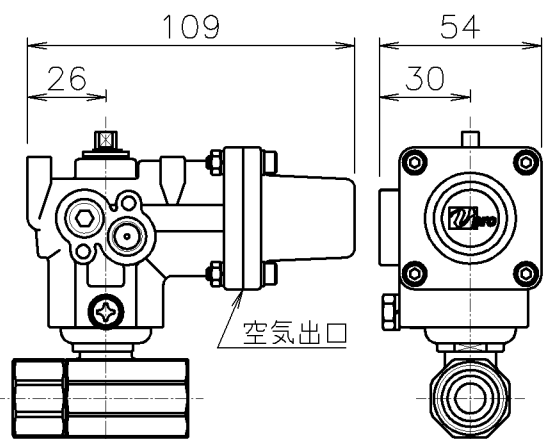
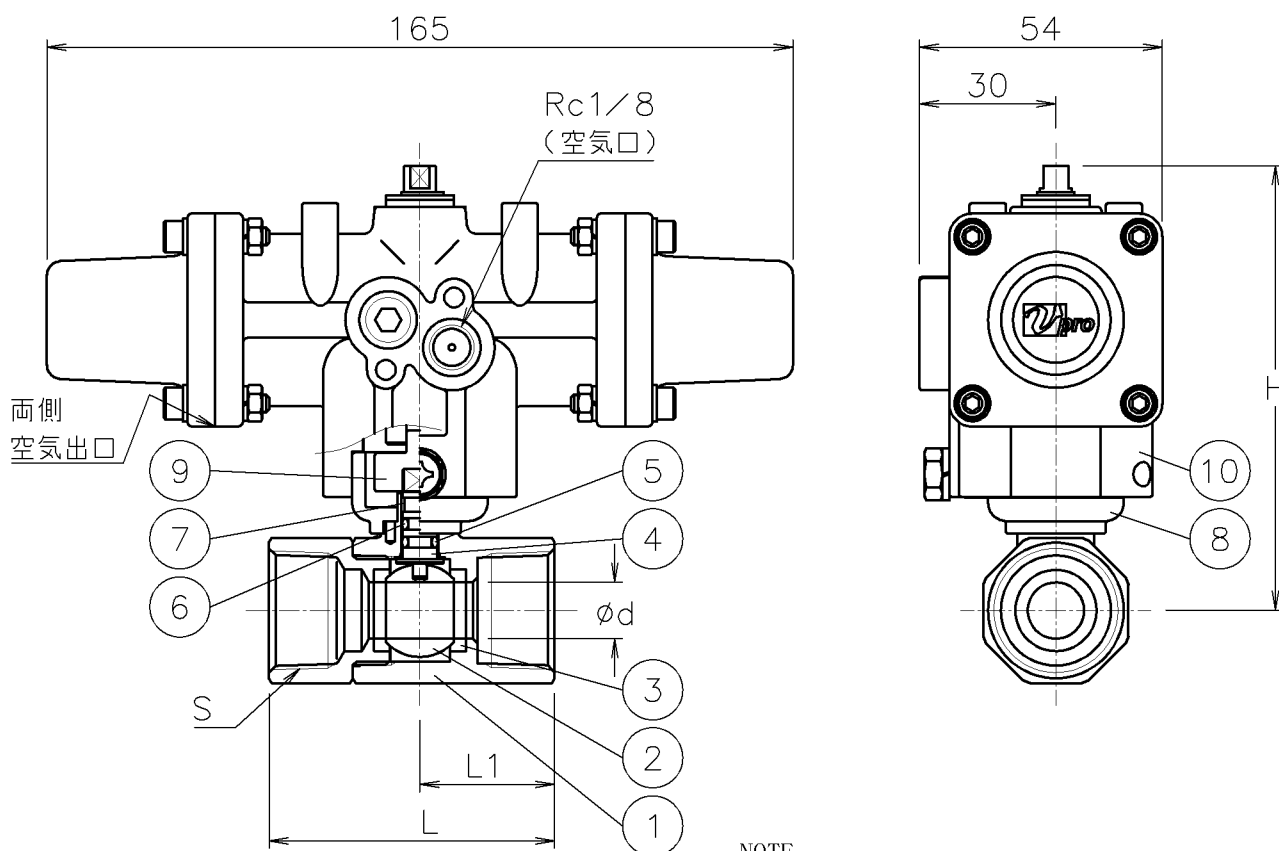


口径	S	d	L	L1	H	質量 (kg)	Cv値	操作機型式		ランク
15 A	Rc 1/2	10	58	27.2	88	0.4	6	PS0-03S	PSC-03S	0
20 A	Rc 3/4	12.5	63	29.7	98	0.7	11	PS0-03D	PSC-03D	0
25 A	Rc 1	15	71	33.8	102	0.8	15	PS0-03D	PSC-03D	0



PS0/C-03Sの場合

NOTE

- ① 標準操作圧力：0.4~0.5MPa 最大0.7MPa
- ② 操作機動作
 PS0：空気導入によりバルブ開
 空気排出(スプリング)によりバルブ閉
 PSC：空気導入によりバルブ閉
 空気排出(スプリング)によりバルブ開
- ③ 外径φ14.5以下の継手が装着可能

10	エア作動操作機	PPSボディ	1	PS0/C
9	コネクタ	PPS	1	
8	ベース	PPS	1	
7	軸受	PTFE	1	
6	Oリング	NBR	1	
5	Oリング	FKM	1	
4	ステム	耐脱亜鉛黄銅棒	1	
3	シート	F-PTFE	2	
2	ボール	C3604BD	1	メッキ
1	本体	C3771BE	1	メッキ
No	DESCRIPTION	MATERIALS	REQ'D	REMARKS

			APPR'D	H. F	TITLE	Rcねじ込み式(単作動形) 口径: 15~25 A A型エア作動ボールバルブ				
			CHK'D	K. Y						
			DESIGN							
			DRAWN	P. O	MODEL	PS0A-905YYF		PSCA-905YYF		
MARK	DATE	BY	DATE	'16-04-06	SCALE	NON	DWG No.	A-905YYF-PD1a		
REVISIONS						NIPPON VALVE CONTROLS, INC.				
MV-2406										