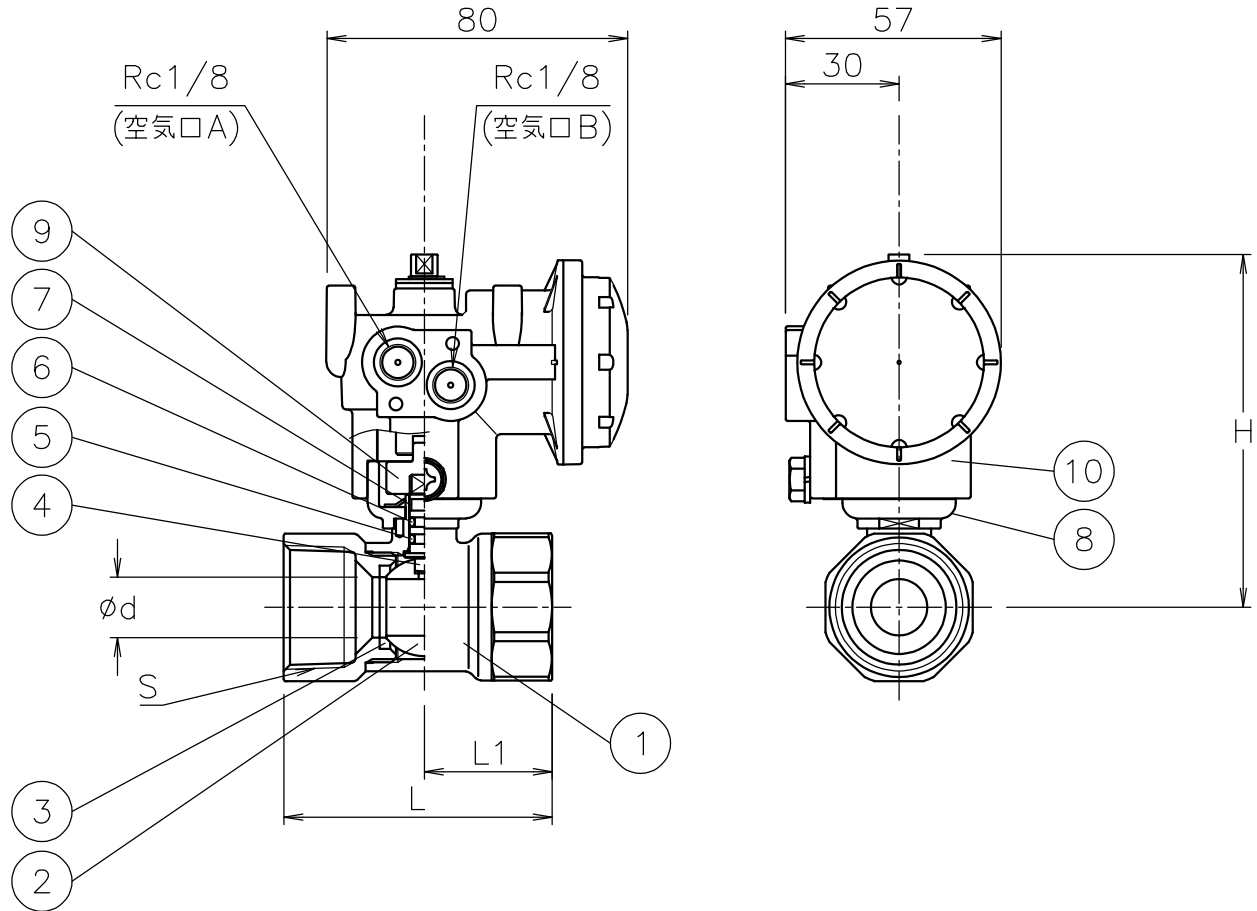



呼び径	S	d	L	L1	H	質量(kg)	Cv値	操作機型式	ランク
15 A	Rc 1/2	10	58	27.2	88	0.5	6	PND-03S	0
20 A	Rc 3/4	12.5	63	29.7	90	0.6	11	PND-03S	0
25 A	Rc 1	15	71	33.8	94	0.7	15	PND-03S	0



NOTE

- (a) 外径 ϕ 14.5以下の継手が装着可能
 ① 標準操作圧力: 0.4~0.5MPa 最大0.7MPa
 ② 操作機動作
 空気口Aへ空気導入によりバルブ閉
 空気口Bへ空気導入によりバルブ開

10	エア作動操作機	PPSボディ	1	PND (a)
9	コネクタ	PPS樹脂	1	
8	ベース	PPS樹脂	1	
7	軸受	PTFE	1	
6	Oリング	NBR	1	
5	Oリング	FKM	1	
4	ステム	耐脱亜鉛黄銅棒	1	
3	シート	F-PTFE	2	
2	ボール	C3604BD	1	メッキ
1	本体	C3771BE	1	メッキ
No	DESCRIPTION	MATERIALS	REQ'D	REMARKS

			APPR'D	H. F	TITLE	Rcねじ込み形 (複作動形) A型エア作動ボールバルブ				
			CHK'D	K. Y						
			DESIGN		MODEL	PND A-905YYF				
			DRAWN	S. O						
MARK	DATE	BY	DATE	'23-08-16	SCALE	NON	DWG No.	A-905YYF-NA2		
REVISIONS			 NIPPON VALVE CONTROLS, INC.							
MV-3026										