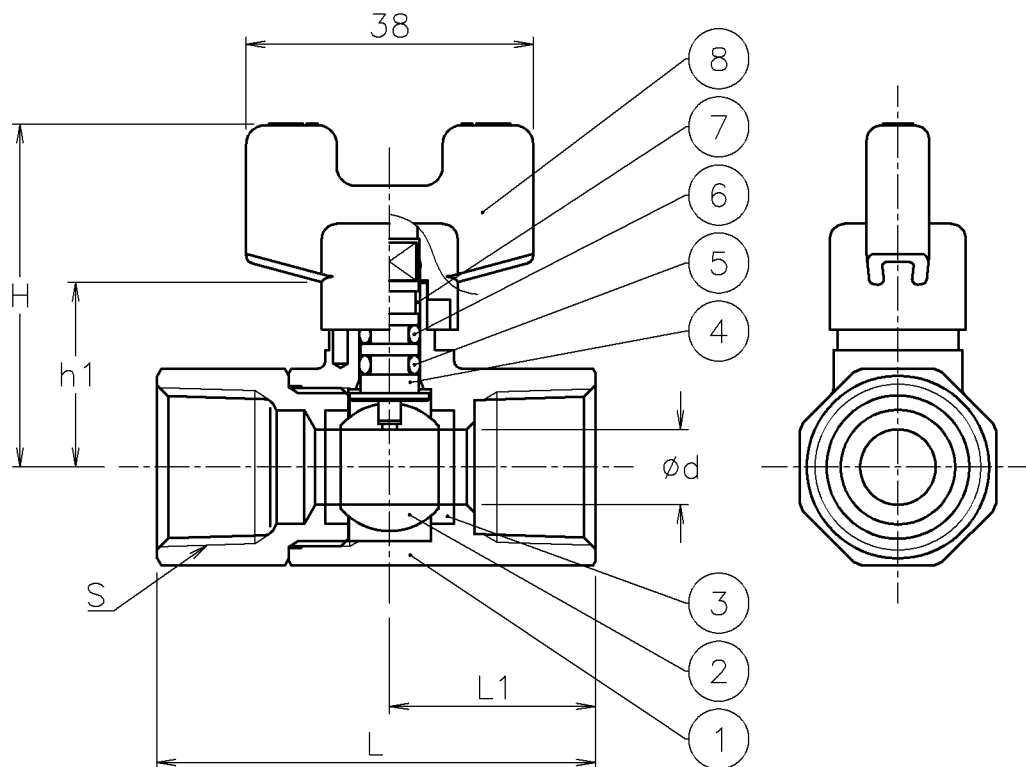
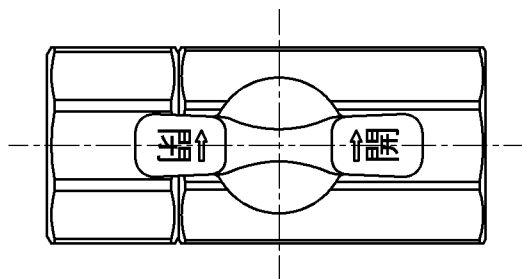


口径	S	d	L	L1	h1	H	質量 (kg)	Cv値	操作機型式
15 A	Rc 1/2	10	58	27.2	24	46	0.2	6	レバー
20 A	Rc 3/4	12.5	63	29.7	26	47	0.3	11	レバー
25 A	Rc 1	15	71	33.8	30	51	0.5	15	レバー



8	手動操作ハンドル	POM	1	
7	軸受	PTFE	1	
6	Oリング	NBR	1	
5	Oリング	FKM	1	
4	ステム	耐脱亜鉛黄銅棒	1	
3	シート	F-PTFE	2	
2	ボール	C3604BD	1	メッキ
1	本体	C3771BE	1	メッキ
No	DESCRIPTION	MATERIALS	REQ' D	REMARKS

			APPR' D	H. F	TITLE	R c ねじ込み式 口径: 15~25 A			
			CHK' D	K. Y		A 型手動ボールバルブ			
			DESIGN		MODEL	MACA-U-5YYF			
			DRAWN	P. O					
MARK	DATE	BY	DATE	'16-04-06	SCALE	NON	DWG No.	A-5YYF-MA1a	
REVISIONS			 NIPPON VALVE CONTROLS, INC.						
MV-2370									