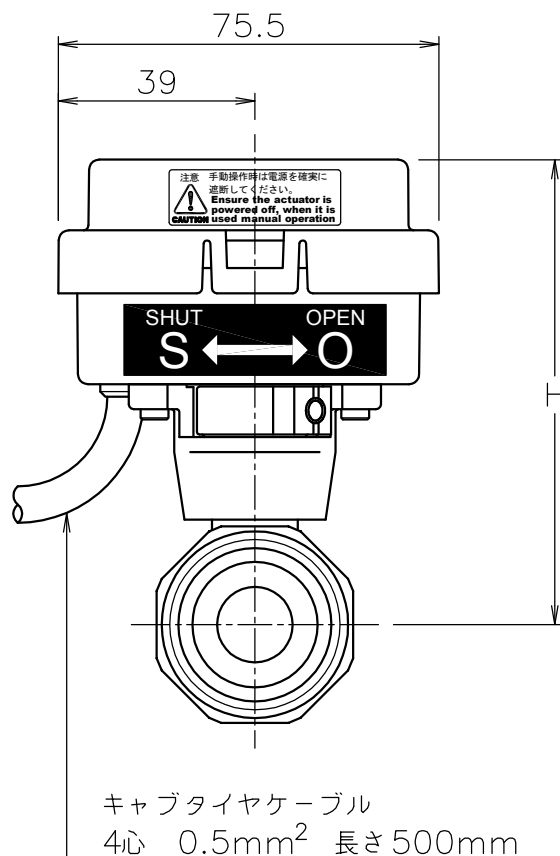
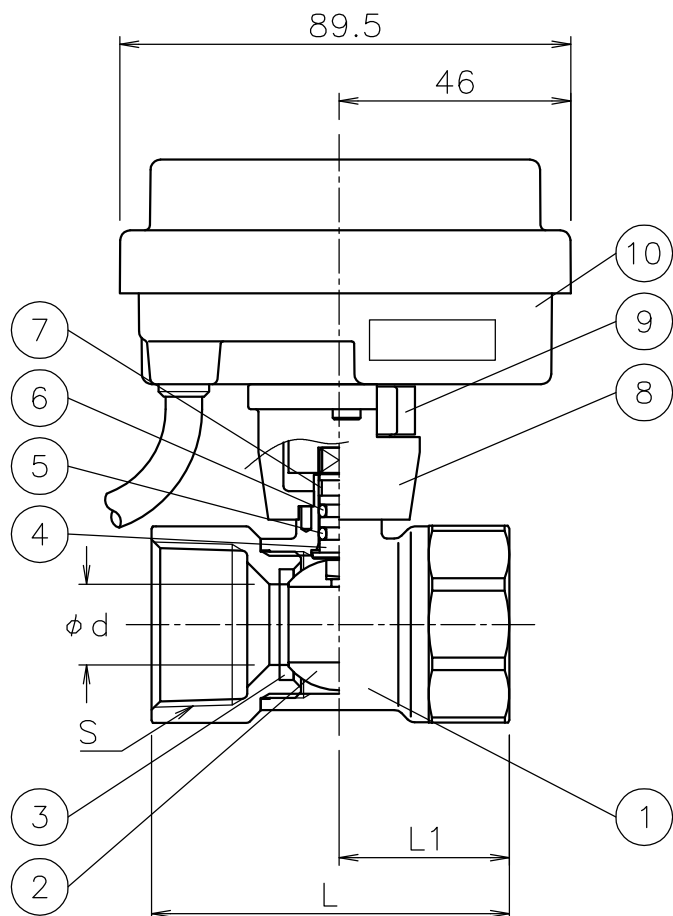


呼び径	S	d	L	L1	H	質量 (kg)	Cv値	操作機型式			ランク
								AC電源		DC電源	
15 A	Rc 1/2	10	58	27.2	87	0.7	6	CMX-030-1	CMX-030-2	CMX-015-0	0
20 A	Rc 3/4	12.5	63	29.7	89	0.8	11	CMX-030-1	CMX-030-2	CMX-015-0	0
25 A	Rc 1	15	71	33.8	93	0.9	15	CMX-030-1	CMX-030-2	-	0



10	電動操作機	ポリカーボネートケース	1	
9	コネクタ	PPS樹脂	1	
8	ベース	PPS樹脂	1	
7	軸受	PTFE	1	
6	Oリング	NBR	1	
5	Oリング	FKM	1	
4	ステム	耐脱亜鉛黄銅棒	1	
3	シート	F-PTFE	2	
2	ボール	C3604BD	1	メッキ
1	本体	C3771BE	1	メッキ
No	DESCRIPTION	MATERIALS	REQ'D	REMARKS

			APPR'D	H. F	TITLE	Rcねじ込み形 A型コントロールバルブ					
			CHK'D	K. Y							
			DESIGN		MODEL	CMXA-*05YYF					
			DRAWN	S. O							
MARK	DATE	BY	DATE	'18-02-19	SCALE	NON	DWG No.	A-05YYF-MX1			
REVISIONS			 NIPON VALVE CONTROLS, INC.								
MV-2763											