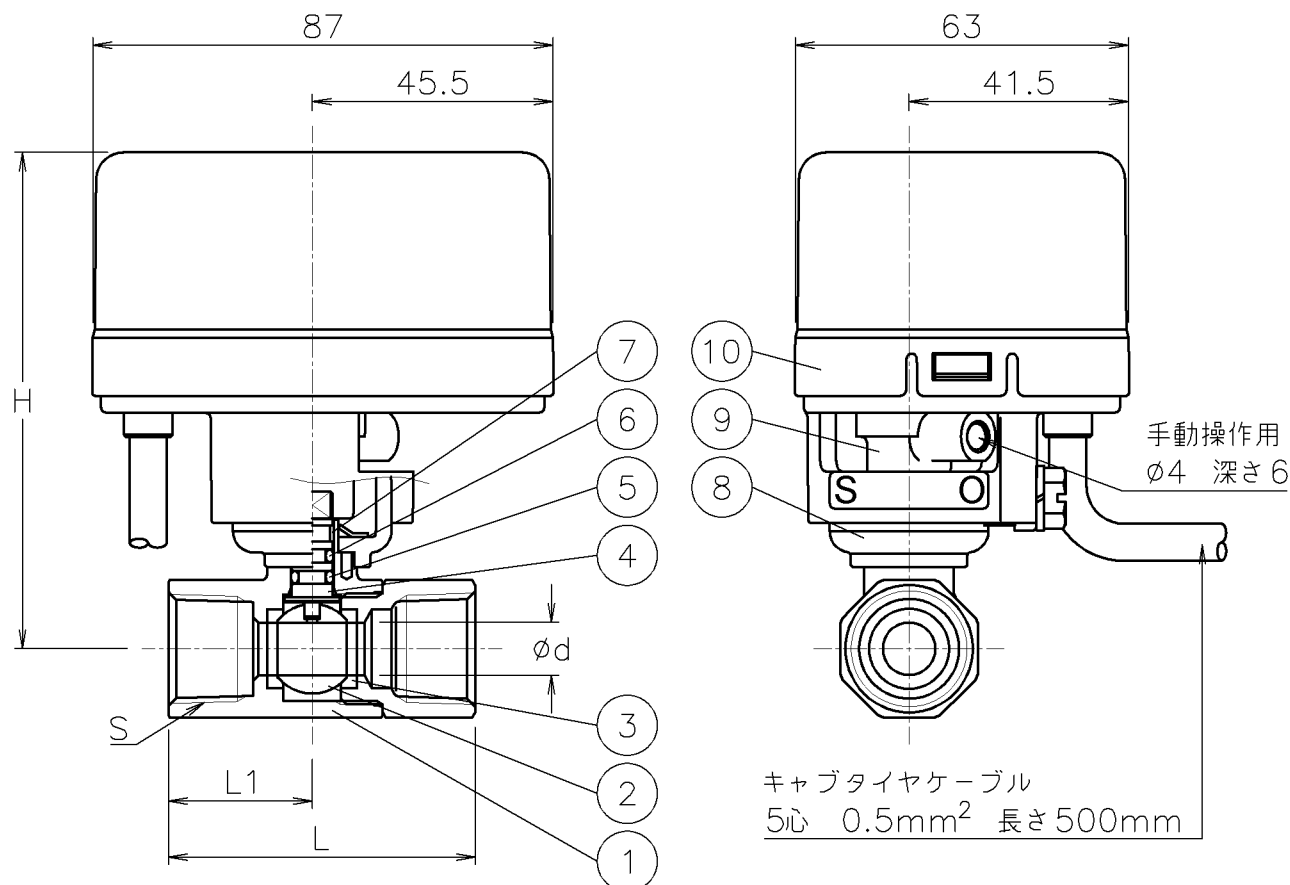


口径	S	d	L	L1	H	質量 (kg)	Cv値	操作機型式	ラック
15 A	Rc 1/2	10	58	27.2	94	0.6	6	CA1-015	0
20 A	Rc 3/4	12.5	63	29.7	96	0.7	11	CA1-015	0



10	電動操作機	ポリカーボネートケース	1	
9	コネクタ	PPS	1	
8	ベース	PPS	1	
7	軸受	PTFE	1	
6	Oリング	NBR	1	
5	Oリング	FKM	1	
4	ステム	耐脱亜鉛黄銅棒	1	
3	シート	F-PTFE	2	
2	ボール	C3604BD	1	メッキ
1	本体	C3771BE	1	メッキ
No	DESCRIPTION	MATERIALS	REQ'D	REMARKS

			APPR'D	H. F	TITLE	R c ねじ込み式 口径: 15~20 A			
			CHK'D	K. Y		A型モータボールバルブ			
			DESIGN		MODEL	CA1A-*05YYF			
			DRAWN	P. O					
MARK	DATE	BY	DATE	'16-10-11	SCALE	NON	DWG No.	A-05YYF-CA3	
REVISIONS									
MV-2551									