



3ピース形ミニバタフライバルブ

Zシリーズ



- 中間開度で使用可能。比例制御にも最適。
- メンテナンス性良好。装置組込みに最適。
- さまざまな流体に対応しながらも低コスト・長寿命を実現。
- 接液部に金属を露出させない仕様も選定可能。

日本バルブコントロールズ株式会社

MINI BUTTERFLY VALVE

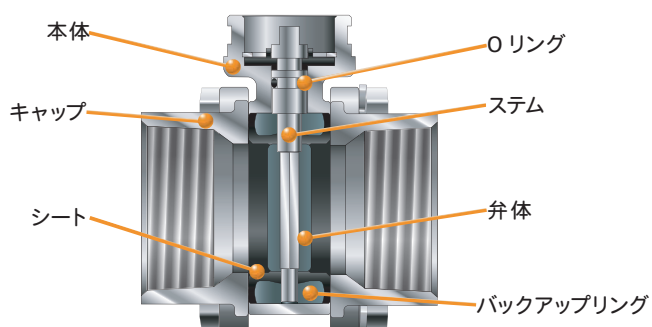
# Z-SERIES FEATURE

## さまざまな接続形式に対応可能

バルブ本体と配管接続部のキャップが分割できる3ピース構造です。

ねじ込み形やさまざまな接続形式に対応可能です。

特殊仕様もご相談ください。

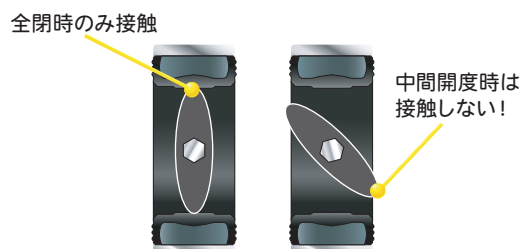


## 中間開度での使用に最適

中間開度を多用する比例制御用に最適。

弁体とシートが接触するのは全閉時のみです。

比例制御での使用でも閉止性能を長期間保ちます。

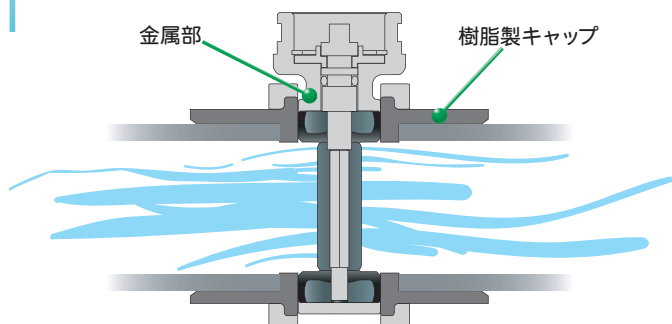


## 幅広い流体に使用可能

弁体には PPS 樹脂を採用。PTFE に匹敵する耐スケール付着性を誇ります。

耐食性にも優れ、長寿命を実現。

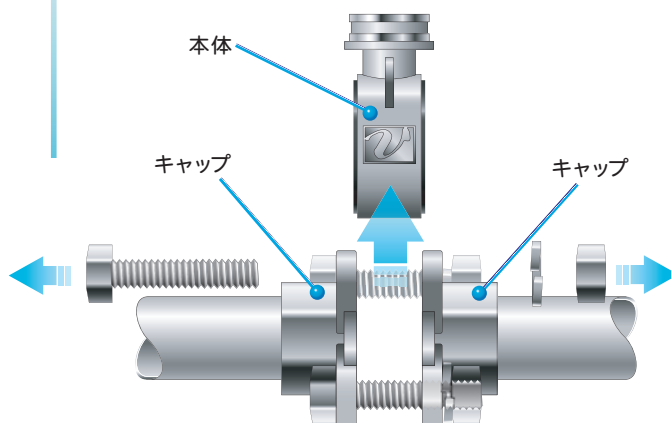
シート材質は EPDM、NBR、FKM を標準ラインアップ。



## 配管作業が楽々！ メンテナンスが楽な3ピース構造

メンテナンス時はキャップを残して本体部のみ交換可能。

ボルト 4 本を緩めるだけで本体が取り外せます。



# Z-SERIES VARIATION

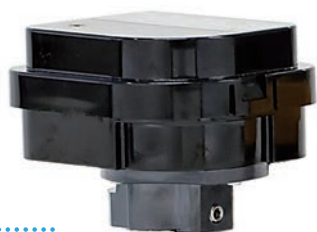


## 豊富な操作機をラインアップ

自動弁の総合メーカーである弊社では、電動、エア作動共にさまざまな操作機を取り揃えております。

### 電動操作機

ミニ・コンパクト・強力形  
電動操作機搭載可能  
(ON・OFF, 比例制御  
緊急遮断)



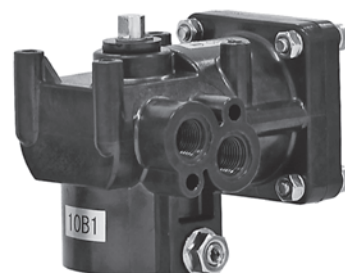
### 手動ハンドル

10%開度毎の中間ロックが可能



### エア作動操作機

複作動、単作動



### バタフライ弁本体



### ねじ込み形

材質: SCS14A



### ソケット形

材質: PVC, C-PVC



### 差し込み溶接ソケット形

※ご相談ください。



### クランプ形

※ご相談ください。



