

PEX-120 PEX-300 PEX-700

比例制御用電動操作機 **PEX** シリーズ



高速・高頻度制御に最適

ブラシレス DC モータ、無接触ポテンシオメータ採用で信頼性を高めました。

ワールドワイド電源電圧

AC100 ~ 240V の電源電圧で使用可能。

DC24V モデルもラインアップ。



日本バルブコントロールズ株式会社

幅広い電源に対応

AC 電源モデルはフリー電源仕様となっており、AC100 ~ 240V の幅広い電源でご使用いただけます。
DC 電源モデルも標準にてラインアップしております。

高頻度でも長寿命

比例制御用電動操作機の長寿命の要は、モータとポテンシオメータです。これらの摺動しながら作動する部分にブラシレスモータ、無接触式ポテンシオメータを採用しました。どちらも摺動部をなくすことで飛躍的に耐久性が向上しています。

高速作動でレスポンスアップ

DC ブラシレスモータの採用により高速作動を実現しました。入力信号に対し、レスポンスの良い制御が可能です。

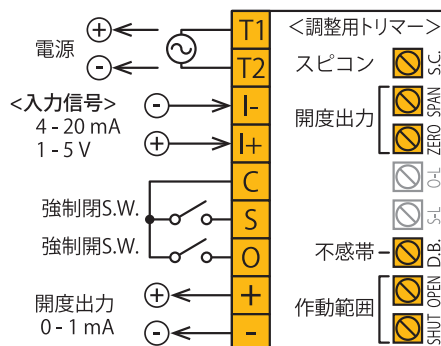
多種のバルブと組み合わせ可能

弊社 AEX シリーズと同じサイズ・取り合いとなっておりますので、多種のバルブに搭載可能です。（一部機種を除く）

仕様

分類	A C 電源用			D C 電源用		
	PEX - 120	PEX - 300	PEX - 700	PEX - 120	PEX - 300	PEX - 700
供給電源	AC 100 ~ 240 V (50 / 60 Hz) 許容電圧 AC 85 ~ 264 V			DC 24 V*1 -10 +20%		
定格トルク (N・m)	10	21	50	10	21	50
閉開時間 (s)*2	2.5 ~ 4.0 (最長 12)	6 ~ 9 (最長 34)	12 ~ 18 (最長 68)	2.5 ~ 4.0 (最長 12)	6 ~ 9 (最長 34)	12 ~ 18 (最長 68)
消費電力 (VA)	80			50		
モータ	ブラシレスDCモータ (PWM 制御)					
モータ保護	カーレントリミッタ式					
入力信号	4 ~ 20 mA / 1 ~ 5 V (入力抵抗 250 Ω)					
強制開閉用入力	ドライ接点 トランジスタ・オープンコレクタ 定格入力 DC 15 V 6mA					
作動 *3	モード A : 入力信号値小で閉 (P ①) 方向 ⇄ 入力信号値大で開 (P ②) 方向 (標準) モード B : 入力信号値小で開 (P ②) 方向 ⇄ 入力信号値大で閉 (P ①) 方向 (オプション: J) 強制開閉 *4: C-S 端子導通で全閉 (P ①) ⇄ C-O 端子導通で全開 (P ②) モード A/B 共通					
開度出力	0 mA (閉/P ①) ~ 1 mA (開/P ②) モード A/B 共通 外部負荷抵抗 3 kΩ 以下					
分解能	0.2% 以下					
負荷時間率	連続					
使用周囲温度	-20 ~ 55 °C					
手動操作	手動操作軸付					
保護形式	IP 65 相当 (JIS C 0920) 防噴流形 アルミダイカストケース (アクリル樹脂系焼付塗装) スペースヒータ内蔵 (3.0 W)					
電線引込形式	G 1/2 × 2口 (Φ 6 ~ 12 mm キャプタイヤコード用電線コネクタ× 1、ホールプラグ× 1 付属)					
端子台	ねじ端子台 M3 アース用ねじ M3					

結線図



*1) 全波整流、半波整流のDC電源は使用できません。

*2) 作動時間はバルブ負荷により変動します。数値はスピコンで最速設定時を示します。カック内はスピコン最遅設定時を示します。

*3) 標準ではモードAに設定されています。基板上的DIPスイッチでモードBへの変更が可能です。

*4) 強制開閉作動は、スピコンの設定にかかわらず最速での作動となります。