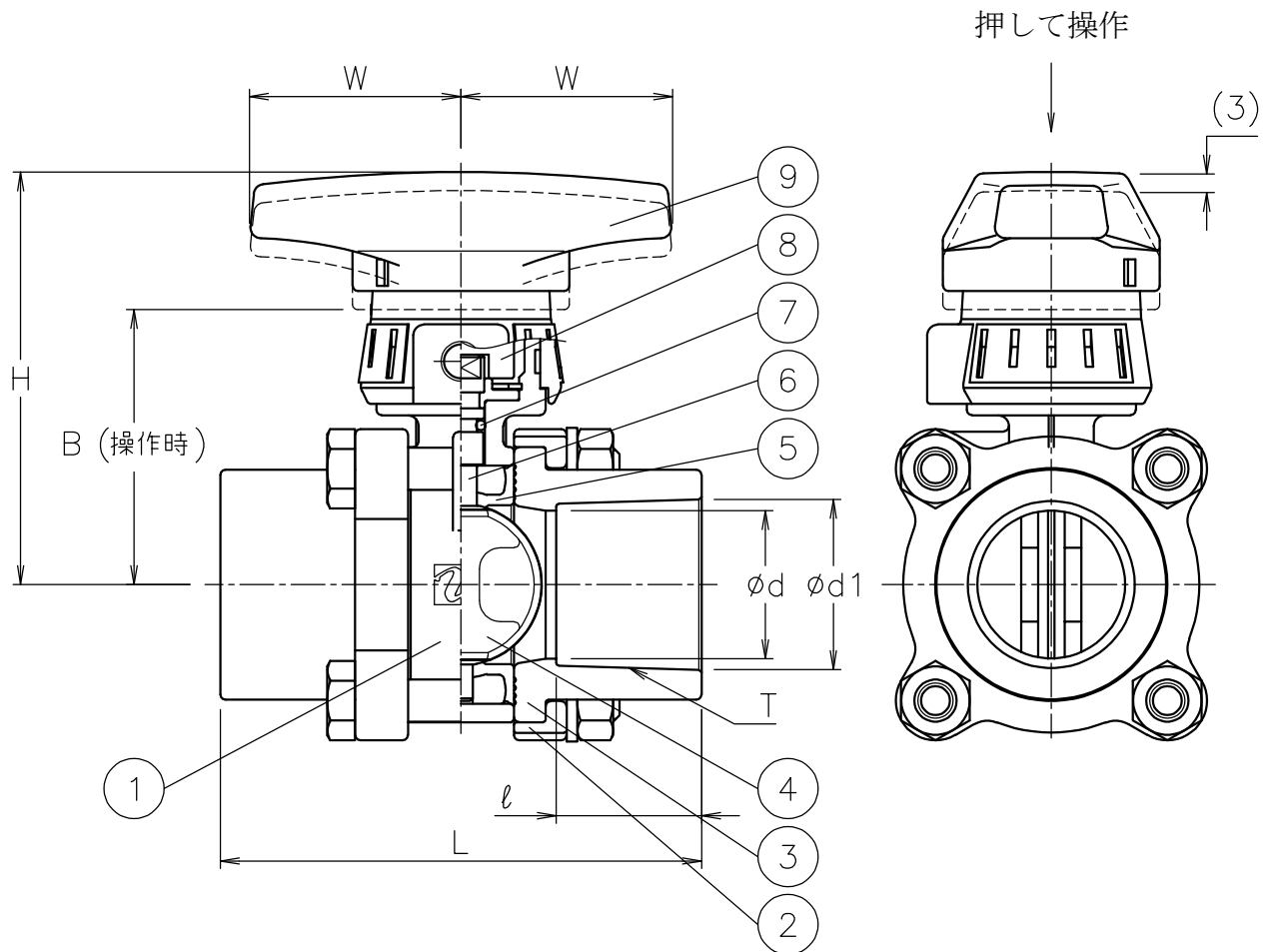


呼び径	d	d1	ℓ	Tテーパ°	L	W	B	H	質量(kg)	Cv値	操作機型式
15 A	17	22.2	20	1/34	65	28	45	71	0.6	7	レバー
20 A	21	26.2	24	1/34	75	28	48	74	0.6	19	レバー
25 A	28	32.2	28	1/34	91	40	52	78	0.7	28	レバー
32 A	30	38.2	30	1/34	96	40	52	78	0.8	28	レバー
40 A	41	48.3	37	1/37	126	40	65	91	1.4	86	レバー
50 A	48	60.3	42	1/37	138	40	65	91	1.4	86	レバー



9	手動レバー	ABS樹脂	1	
8	コネクタ	SUS304/PPS樹脂	1	
7	Oリング	FKM	1	
6	ステム	SUS316	1	
5	シート	FKM	1	
4	弁体	PPS樹脂	1	
3	ソケット	PVC	2	
2	フランジホルダー	SCS13A	2	
1	本体	SCS13A	1	
No	DESCRIPTION	MATERIALS	REQ'D	REMARKS

			APPR'D	H. F	TITLE	ソケット形 Z型手動バタフライバルブ					
			CHK'D	K. Y							
			DESIGN		MODEL	MACZ-Y-7TPV					
			DRAWN	S. O							
MARK	DATE	BY	DATE	'22-09-26	SCALE	NON	DWG No.	Z-7TPV-MA3			
	REVISIONS				 <b>NIPPON VALVE CONTROLS, INC.</b>						
	MV-2975										