

# 仕 様

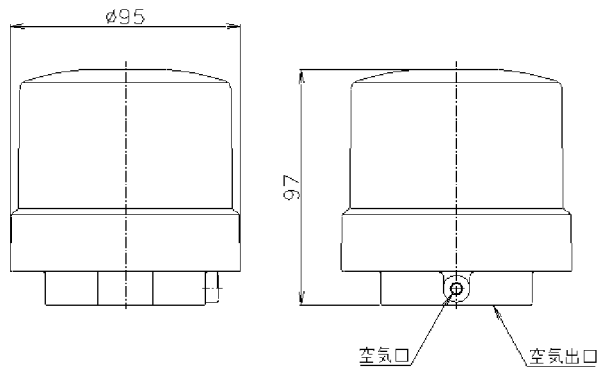
分 類	リニア形エア作動操作機			
単 作 動 形	操作機型番	PLO-030	PLO-070	PLC-070
	本体内容積 (往復)	0.11ℓ		0.17ℓ
	質 量	0.81kg	0.85kg	0.71kg
	動 作	PLO (エアツウオープン): 空気口加圧でピストン上昇 (バルブ OPEN) PLC (エアツウクローズ): 空気口加圧でピストン下降 (バルブ SHUT)		
主要材質	PPS, SCS13A			
配管接続径	M5×0.8			
操作空気圧	0.4~0.7MPa (バルブにより異なる。)			
動作完了時間	1sec 以下			
使用周囲温度	-10~50°C (5°C 以下で使用の場合、凍結無き事。)			

## オプション

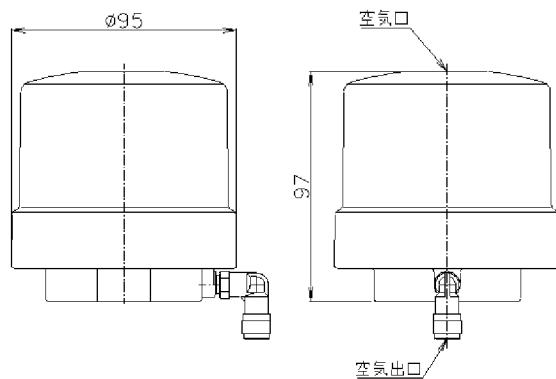
分 類	コード	摘 要
スマートポジションナ	EX	SAMSON 社製ポジションナ 4~20mA 入力


## 外形寸法

### PLO



### PLC



			APPR'D	H.F	TITLE	PLO/PLC 型エア作動操作機 仕様書		
			CHK'D	K.Y				
			DESIGN		MODEL	PLO-030, 070 PLC-070		
A	'17.0328	T.A	DRAWN	T.A				
MARK	DATE	BY	DATE	'16.06.28	SCALE	NON	DWG.No	SPC-PLO01-A
REVISIONS			 <b>NIPPON VALVE CONTROLS, INC.</b>					
SP-1074								