

仕様書

BPU型バッテリーパワーユニット

SPC-BPUA

特徴

- ・高性能小型シールドバッテリーと充電回路を内蔵。DC 24 V 仕様の電動弁を電源喪失時に緊急作動させることができます。また電源喪失後、外部からの信号入力(感震装置等)で出力するモードにも設定可能です。
- ・起動電流補助回路内蔵で、バッテリーの長寿命化を実現。乾式構造(枯渇電解液方式)のバッテリーは、補水等のメンテナンスが不要です。
- ・幅広い使用温度範囲で使用可能です。

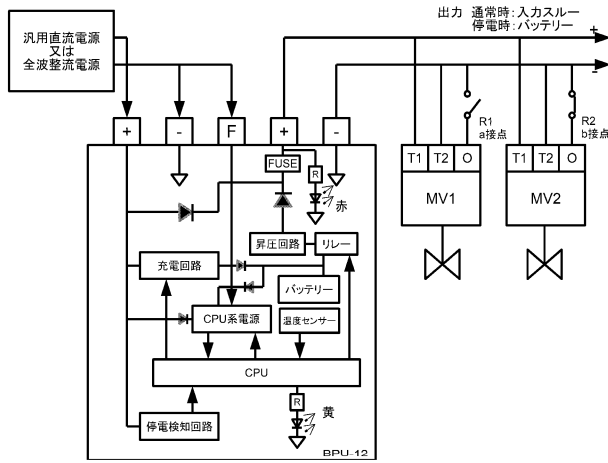
| 型式 | BPU-12 | | BPU-25 | |
|---|---|-------|--|-------|
| 定格出力 | 120 VA 2min | | 288 VA 2min | |
| バッテリー容量 | 12 V / 2.5 Ah×1 | | 12 V / 2.5 Ah×2ヶ直列=24 V / 2.5 Ah | |
| 起動電流 | 起動時 10 ミリ秒間 最大 7 A 運転時変動 10 秒 最大 6 A | | 起動時 10 ミリ秒間最大 18 A 運転時変動 10 秒 最大 15 A | |
| 同時動作台数 DC24V 電源で 使用可能 | CMX-015 | 最大 40 | CMX-015 | 最大 96 |
| | CMX-070 | 最大 20 | CMX-070 | 最大 48 |
| | CD2-030 | 最大 12 | CD2-030 | 最大 28 |
| | CD2-070 | 最大 5 | CD2-070 | 最大 12 |
| | PEX-120 / 300 / 700 | 最大 2 | PEX-120 / 300 / 700 | 最大 5 |
| 同時動作台数 ・DC24V 電源 ・全波整流電源 で使用可能 | DM2-030 | 最大 12 | DM2-030 | 最大 28 |
| | DM2-070 / 180, AE2-120 / 360 | 最大 5 | DM2-070 / 180, AE2-120 / 360 | 最大 12 |
| | AD2-300 / 700, PDX-300 / 700 | 最大 1 | AD2-300 / 700, PDX-300 / 700 | 最大 3 |
| | HD2, PHX, PHR, PDX-02K / 06K | 最大 1 | HD2, PHX, PHR, PDX-02K / 06K | 最大 2 |
| ヒューズ | JIS B 特性 5 A | | JIS B 特性 12 A | |
| 電線接続 | ねじ端子台 M3 | | ねじ端子台 M4 | |
| 入力電源 | DC 24 V +20~-10%、または DC 24 V 全波整流(自動切替) | | | |
| バッテリー | 小形シールド鉛蓄電池 期待寿命 8~9 年 *25℃で 2~3 回/年の使用の場合。 | | | |
| 待受時間 | 満充電の状態ですら最長7日間(待ち受けモードの場合) *使用環境により変化します。 | | | |
| 入力信号電流 | 10 mA (待ち受けモードの場合) *漏れ電流の無い接点を使用してください。 | | | |
| 充電方式 | 温度補正付定電圧定電流充電方式 200 mA MAX. | | | |
| 充電時間 | 約24時間(使用周囲温度 25℃の場合) 1開閉動作後は最大6時間 *使用環境により変化します。 | | | |
| 表示 | 赤 LED パワーランプ:入力電源から給電中またはバッテリー電源出力中に点灯 黄 LED バッテリー警告ランプ:バッテリー電源出力中に出力電圧が低下すると5分間点滅 | | | |
| 使用温度範囲 | -20~50℃(充電時) -40~50℃(放電時) | | | |

| | |
|-------------------------------|--|
| 動作モード 端子台の結線 モード設定可能です。 | <通常時> 入力電流はダイオードとヒューズを経由して接続した電動操作機に出力されます。この間、内蔵バッテリーにトリクル充電を行います。 |
| | <電源喪失時> [緊急作動モード] 停電後、即座に約2分間バッテリー電源出力します。 [待ち受けモード] 外部からの入力信号を待ち受けします。入力信号を1秒以上入力すると、2分間バッテリー電源出力します。 ・電動弁の制御にa接点(N.O.)のリレーを使用している場合、電源喪失時にリレーの接点は閉状態となっているので、電動弁は閉動作します。*結線図内 MV1 ・電動弁の制御にb接点(N.C.)のリレーを使用している場合、電源喪失時にリレーの接点は閉状態となっているので、電動弁は開動作します。*結線図内 MV2 注:三方弁の場合は閉→P①、開→P②となります。 |

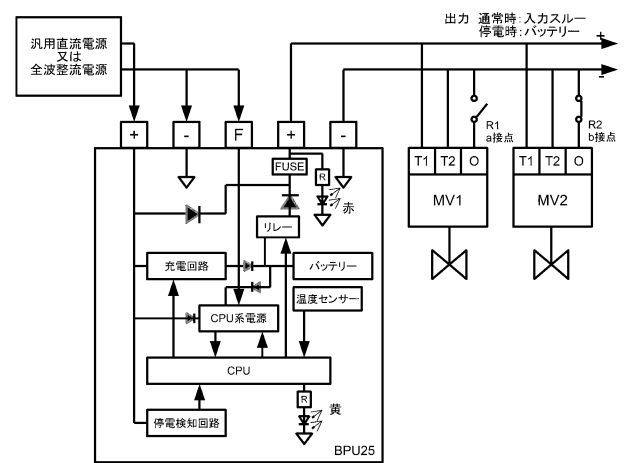
注意

- ・通常時は入力電源が電動操作機に直接供給されます。全波整流電源を使用する場合は、使用する電動操作機の仕様をご確認ください。
- ・電源喪失時のバッテリーからの出力は2分間です。使用する電動操作機の開閉時間に注意が必要です。
- ・バッテリーは8~9年の期待寿命がありますが、使用環境や使用条件等により変化しますので、環境条件等によりバッテリーの交換計画を立ててください。
- ・バッテリーは周囲温度により性能が低下します。本製品の使用温度範囲内であっても定格出力を得られない場合があります。このような場合は、同時動作台数を減らして運用してください。

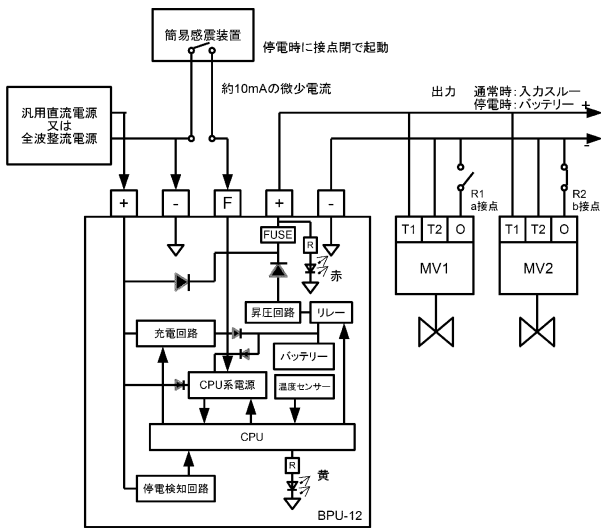
緊急作動モード結線図 (BPU-12)



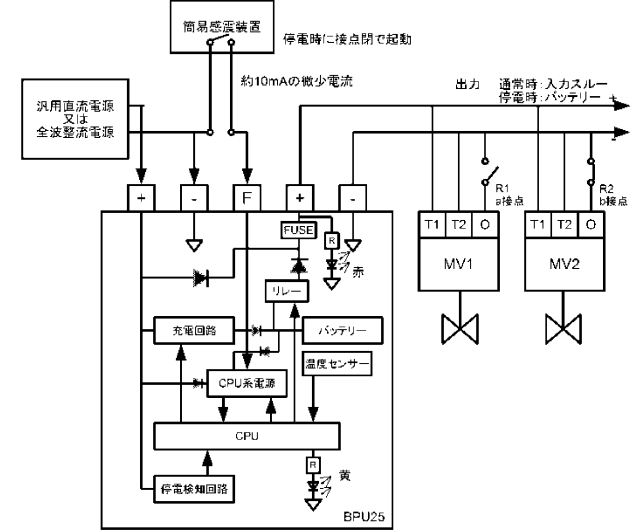
緊急作動モード結線図 (BPU-25)



待ち受けモード結線図 (BPU-12)

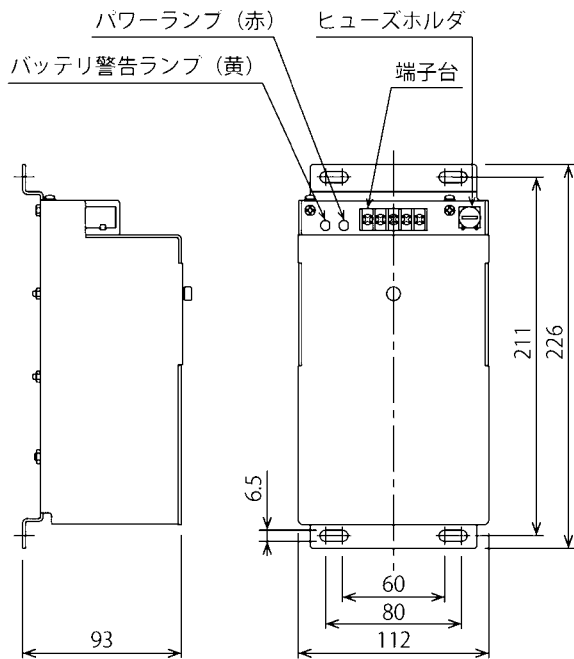


待ち受けモード結線図 (BPU-25)



主要寸法

BPU-12



BPU-25

