

AE3 型電動操作機 仕様書

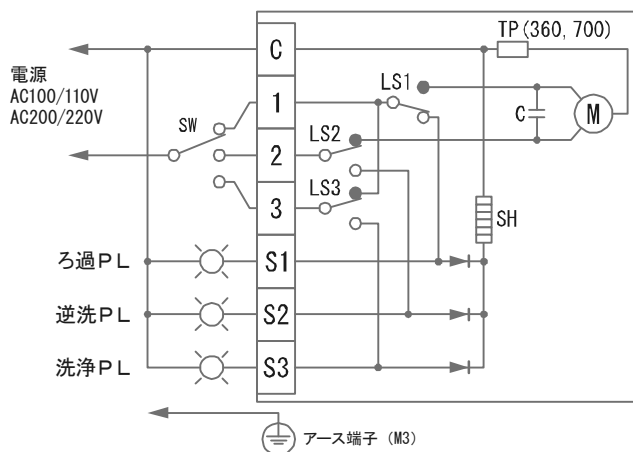
特徴

ろ過機用五方弁用に開発された電動操作機。
 ろ過、逆洗、洗浄の3工程の切換入力信号で各工程のポジションに駆動します。
 動作は正・逆回転方式で、原水が直接処理水側に流れる事はありません。
 フォームL(左処理水用)、フォームR(右処理水用)の調整設定が可能です。

仕様

型式 (□: 電源コード)	AE3-120-□	AE3-360-□	AE3-700-□	
電源	AC100 / 110 V ±10 % 50/60 Hz (電源コード: 1) AC200 / 220 V ±10 % 50/60 Hz (電源コード: 2)			
定格トルク [N·m]	12	36	70	
動作時間 [s]	ろ過 → 逆洗	19 / 16 (50/60 Hz)	15 / 12 (50/60 Hz)	30 / 24 (50/60 Hz)
	逆洗 → 洗浄	14 / 12 (50/60 Hz)	11 / 9 (50/60 Hz)	22 / 18 (50/60 Hz)
	洗浄 → ろ過	5 / 4 (50/60 Hz)	4 / 3 (50/60 Hz)	8 / 6 (50/60 Hz)
消費電力 [VA]	19	60		
モータ	シンクロナスモータ	リバーシブルモータ		
モータ保護	サーマルプロテクタ式			
制御方式	電源振替入力式			
動作	SWが1側でろ過ポジションに動作。LS1 設定位置でモータ停止。ろ過 PL 点灯。 SWが2側で逆洗ポジションに動作。LS2 設定位置でモータ停止。逆洗 PL 点灯。 SWが3側で洗浄ポジションに動作。LS3 設定位置でモータ停止。洗浄 PL 点灯。			
出力信号接点容量	抵抗負荷 AC250 V 3 A (最小 0.1 A)			
負荷時間率	20 % 15 min.			
使用周囲温度	-20 ~ 55 °C			
スペースヒータ	基板内蔵			
手動操作	手動操作軸			
保護形式	IP65 相当 (JIS C 0920) 防噴流形			
モータケース	アルミダイカストケース (アクリル樹脂系焼付塗装)			
電線接続	ねじ端子台 M3 (アース用ねじ M3)			
電線引込形式	2-G1/2 付属品: ケーブルグラウンド (Φ6 ~ 12 mm キャブタイヤケーブル用)、プラグ			

結線図



- LS1 : ろ過リミット SW
- LS2 : 逆洗リミット SW
- LS3 : 洗浄リミット SW
- C : コンデンサ
- M : モータ
- SH : スペースヒータ
- TP : サーマルプロテクタ
- PL : パイロットランプ

注) 同一接点 (切換 SW) で 2 台以上の操作機を並列駆動すると誤動作します。
操作機毎に別々の接点を設けてください。

動作 (操作機側から見る)

