



日本バルブコントロールズ株式会社

製品仕様・取扱説明書

電動操作機 ECR シリーズ

SP-1385

本製品を正しくご使用いただけますよう本書を最後までよくお読みください。

概要

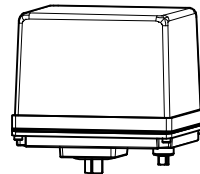
超高容量の電気二重層キャパシタ採用の新機構。

停電時、内蔵のキャパシタの放電によりバルブを緊急作動します。

電気二重層キャパシタは、10年以上の期待寿命があります。

高頻度の開閉(20万回以上)に対応しています。

メンテナンスフリー設計で、しかもモータ停止時の消費電力は3W以下の省エネ設計です。



ECR-120 / 360

製品コード

例) ECR - 1 2 0 - 1

ECR - 3 6 0 - 1 - Q

□ - □ - □ - □

(1) (2) (3) (4)

(1) 操作機型式

ECR

(2) 定格出力

120
360

(3) 電源電圧

1 : AC100 / 110 V
2 : AC200 / 220 V

(4) 動作モード

なし : モード A
Q : モード B

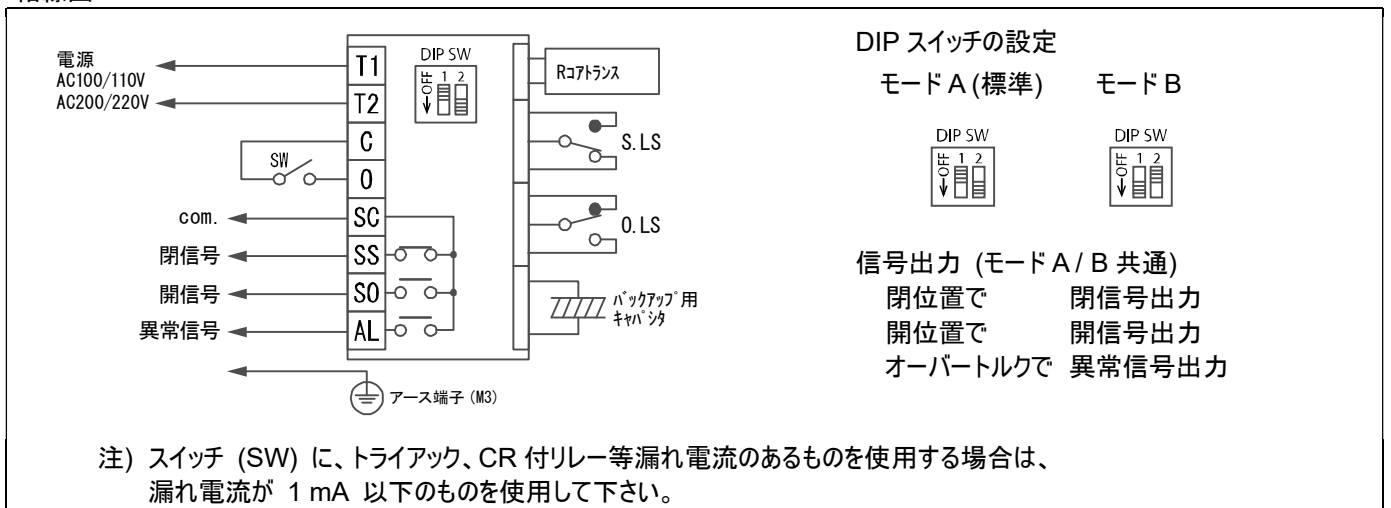
電動操作機仕様

三方弁の場合: 閉 / ポジション①、開 / ポジション②

| | | |
|---------------|--|-----------|
| 型式 (□: 電源コード) | ECR-120-□ | ECR-360-□ |
| 電源 | AC100 / 110 V ±5 % 50/60 Hz (電源コード: 1) AC200 / 220 V ±5 % 50/60 Hz (電源コード: 2) | |
| 定格トルク [N・m] | 12 | 36 |
| 開閉時間 [s] | 3 ~ 6 | 7 ~ 14 |
| | 電源投入時、キャパシタに充電されてから動作開始します。 | |
| 充電時間 [s] | 30 | 90 |
| | 完放電状態から起動電圧まで充電されるまでの時間。 | |
| 消費電力 [VA] | 動作時: 最大 30 充電時: 最大 50 停止時: 2.5 | |
| モータ | DC モータ | |
| モータ保護 | タイマ式 | |
| 制御方式 | a 接点信号入力式 | |
| 動作 *1 | [モード A] SW が OFF で 閉 ↔ SW が ON で 開 (標準) [モード B] SW が ON で 閉 ↔ SW が OFF で 開 (オプション: Q) | |
| 電源喪失時の動作 | [モード A] 閉 [モード B] 開 | |
| 内蔵電源 | 電気二重層キャパシタ | |
| 入力信号電流 | O 端子入力電流 6 mA (許容漏れ電流 1 mA 以下) | |
| 出力信号接点容量 | 抵抗負荷 AC125 V 0.5 A DC24 V 1 A | |
| 異常信号 | 過負荷でモータの保護回路が作動した時に出力 (接点 ON) します。 逆動作信号または電源再投入で復帰します。 | |
| 負荷時間率 | 20 % 15 min. | |
| 使用周囲温度 | -20 ~ 50 °C | |
| スペースヒータ | 基板内蔵 | |
| 手動操作 | 手動操作軸 | |
| 保護形式 | IP65 相当 (JIS C 0920) 防噴流形 | |
| モータケース | アルミダイカストケース (アクリル樹脂系焼付塗装) | |
| 端子台 | 裸電線用 適合電線 0.2 ~ 1.5 mm ² (AWG 26 ~ 16) アース用ねじ M3 | |
| 電線引込形式 | 2-G1/2 付属品: ケーブルグラウンド (Φ6 ~ 12 mm キャブタイヤケーブル用)、プラグ | |

*1 基板上的の DIP スイッチで変更可能 (標準 → モード B)

結線図



電動操作機仕様

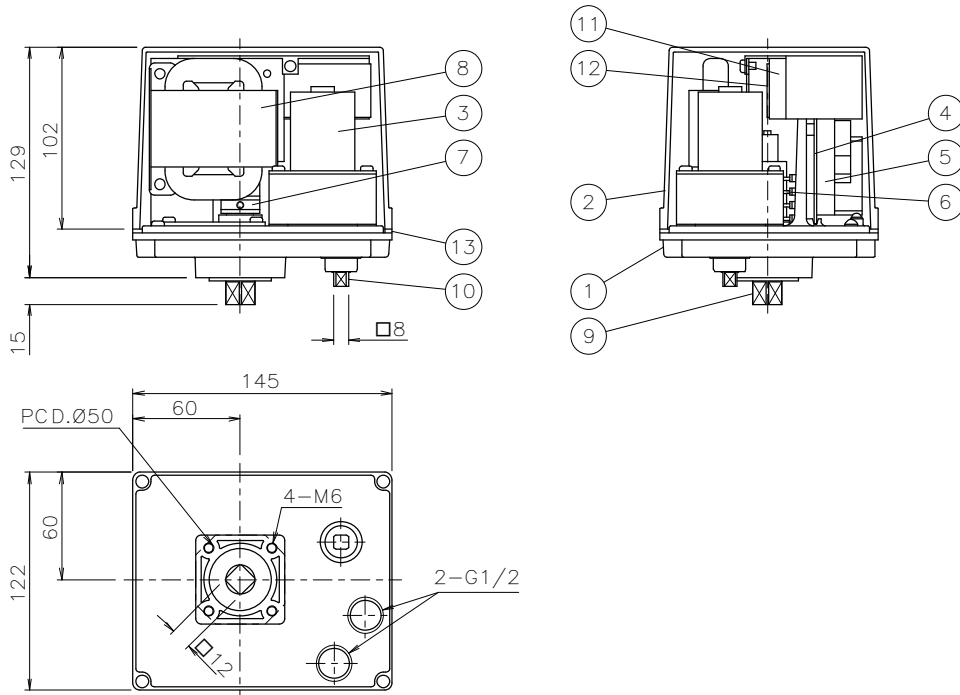
三方弁の場合: 閉 / ポジション①、開 / ポジション②

オプション

| 分類 | | コード | 概要 |
|---------------|--------------------|-----|---------------|
| 動作モード (出荷時設定) | SWがOFFで閉 ↔ SWがONで開 | なし | モードA (標準出荷状態) |
| | SWがONで閉 ↔ SWがOFFで閉 | Q | モードB |

構造図・外形寸法図

ECR-120 / 360



部品名称

| | | | | | |
|---|------|----|----------|----|---------|
| 1 | 本体 | 6 | リミットスイッチ | 11 | キャパシタ |
| 2 | カバー | 7 | SW 設定カム | 12 | キャパシタ基板 |
| 3 | モータ | 8 | R コアトランス | 13 | ゴムパッキン |
| 4 | 制御基板 | 9 | 出力軸 | 14 | |
| 5 | 端子台 | 10 | 手動操作軸 | 15 | |

電動操作機取扱注意事項

ご使用にあたって

- ① 運送上の注意
 - 精密部品等が組み込まれていますので丁寧に扱い、落としたり、投げ下ろしたりしないようにしてください。
- ② 保管上の注意
 - 長期又は一時保管の場合は梱包のまま整理して保管してください。又直射日光が当たる場所、ほこりの多い場所、水滴がかかる場所は避け、製品に無理な力が加わらないようにしてください。
- ③ 製品の確認
 - 据え付け前に、必ず製品型式、電源電圧が正しいか、確認してください。

電動操作機の取付け

- ① 取付け環境
 - 高温 (50 °C 以上)、腐食性ガス等の雰囲気、又は振動の多い場所 (0.5 G 以上) は避けてください。
 - 輻射熱により、操作機の表面温度が 50 °C 以上になる場合は、適切な遮蔽板を設けてください。
 - 駆動部が凍結する可能性のある場合は、凍結防止策を施してください。
- ② 取付け姿勢
 - 取付け姿勢は正立から横向きまでとし、逆立は避けてください。製品の周辺には、手動操作、点検、交換作業が行えるスペースを設けて下さい。
 - 操作機の上部はメンテナンスのために 105 mm 以上のスペースを設けてください。
- ③ その他の注意
 - ケーブルグランドに配線されるまでは、操作機内部の結露、水の浸入がないようにしてください。これはケーブルグランドの保護キャップは防塵の為に、防水ではない為です。

結線

- ① 配線上の注意
 - 配線作業は、操作機カバーを取り外して行ってください。
 - 操作機下部の配線引込み口 (G1/2×2 口) にキャブタイヤケーブル用ケーブルグランド×1 と、プラグ×1 が取り付けられています。適応キャブタイヤケーブル外径は Φ6 ~ 12 mm となります。
 - 電源線と信号線を分ける場合や、他サイズのケーブルを使用する場合は、別途ケーブルグランドをご用意ください。
 - フレキシチューブを使用する場合はチューブ内部から呼吸作用により、操作機内部で結露が発生し動作不良となることがあります。シール剤でフレキシチューブコネクタ部をシールしてください。
 - シール剤を操作機内部で使用する場合、リミットスイッチ等の接点に悪影響のない電気機器用の物を使用してください。
 - 電圧降下に注意し、操作機の端子電圧が定格の 95 % 以下にならないようにしてください。
- ② 結線上の注意
 - 屋外で使用する場合、雨天での結線は避けてください。
 - 電源電圧を確認し、結線図通り正しく結線してください。
 - 使用しない端子には結線しないでください。
 - アース等の感電防止対策をとってください。操作機内ではアース表示 (≡) のねじをご利用ください。

結露防止

- 結線後、操作機上部カバーを取付ける時は、ボルトは仮締、本締の手順で行い、ゴムパッキンが均一に締まっていることを確認してください。
- 電線引込口から浸水しないよう、ケーブルグランドのナットが締め込まれている事を確認してください。

制御

- 操作スイッチにトライアック、CR 付リレー等を使用した場合、漏れ電流が 1 mA 以上ありますと誤動作の原因となることがあります。信号用リレーの使用をお勧めします。
- ドライ接点信号用に微弱電圧を使用する場合は、ノイズの多い場所や長距離の配線は動力ラインと分け、シールド線を使用してください。
- 開閉信号を取り出し使用する場合は信号接点容量の範囲内で使用してください。
- 特に指定のない場合、下記のように設定されています。ご使用前に設定が正しいか、必ず確認してください。

運転

- ① 試運転の手順
 - 電源を入れる前に一度、結線及び電源電圧が正しいか確認してください。
 - 電動操作機を作動させ、動作や開閉信号が正常か確認してください。
- ② 運転状態の確認
 - 通常運転時、開閉頻度が規定の負荷時間率の範囲内であるか確認してください。負荷時間率の範囲を超えて使用すると製品の劣化、焼損の原因になることがあります。

負荷時間率は電動弁の開閉頻度を規定する値で、20 % 15 min. は 15 分の間にその 20 % (3 分) の時間の連動又は断続の開閉動作が可能であることを意味します。操作機の開閉時間により可能な開閉回数が計算できます。

③ 運転上の注意

- 結露防止スペースヒータを内蔵していますので、常時通電してください。
- 機械動作部 (コネクタ部) がありますので、運転時は動作部に手を近づけないようにしてください。
- 動作中に逆転信号が入るような使い方は、製品の寿命を縮めますので極力避けてください。
- 操作機上に物を置いたり、足場にしたりすることは、絶対に避けてください。

注意

電動遮断用操作機の為、電源を切っても電源遮断後約 30 分間は動作することがあります。バルブ開度調整や、部品交換等の場合は必ず、専用の調整手順書、交換要領書をご請求の上、その手順に従ってください。

電動操作機取扱注意事項

手動操作

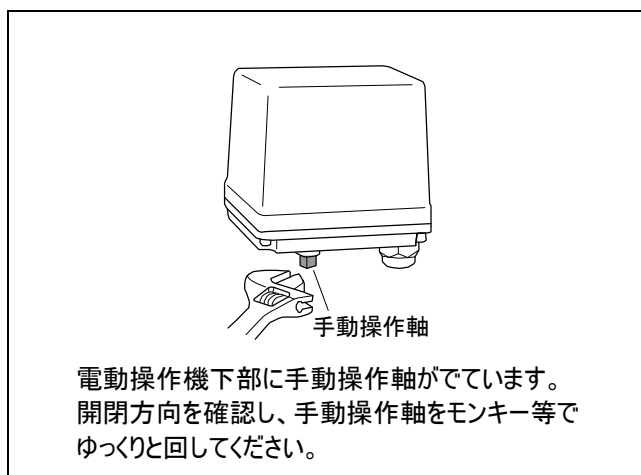
①手動操作時の注意事項

- 安全のため必ず電源を切り、下記の要領で行ってください。
- 電源遮断後 ECR-120 で 15 分、ECR-360 で 30 分 放置しないと、キャパシタ充電電圧によって作動してしまいます。緊急の場合は次の手順で行ってください。

- 1) モンキーレンチ等で手動操作軸を少しずつ回します。
- 2) 内蔵のリミットスイッチがスイッチ設定カムからはなれると、操作機のモータが作動し力が加わりますので、その位置で保持します。
- 3) 約 30 秒後にモータ保護回路が動作し、モータが停止しますので、手動操作を行ってください。

- 手動操作は開度表示を見ながら行い、全開、全閉位置を確認して、それ以上回し過ぎないようにしてください。

②手動操作方法



いずれも自動運転に移る前に必ずモンキーは外してください。

保守・点検

- 感電を防止するため、操作機のカバーを開ける際は必ず電源を切って下さい。
- 使用状況、環境に応じ、定期的に点検を行ってください。
- 通常半年に一度下記に従って行ってください。
- 長期間運転しない場合は 3 ヶ月に 1 度程度運転を行い、動作を確認してください。

点検内容

- 開閉の動作に異常はないか
- 操作機内部が異常に熱くないか
- 作動時の異音、振動の有無
- ねじ類の緩みの有無
- 操作機内部に水の浸入、結露の発生はないか
- 電源喪失によりキャパシタで正常に作動するか

故障と処置

製品が正常に作動しない場合は、下記項目で調査、点検をしてください。原因が不明、部品交換、修理が必要な場合は、その状況をご連絡ください。

| 故障状況 | 原因 | 処置 |
|----------|--------------------|--|
| 作動しない | 結線が間違っている | 正しく結線する |
| | 電圧が来ていない | 電圧を確認 |
| | 電源電圧が正しくない | 過大な電圧がかかった場合は操作機を交換する |
| | 配線のショート、接触不良 | 配線、接続を見直す |
| | モータの寿命 | モータ交換 (工場修理) |
| | キャパシタの寿命 | キャパシタ交換 |
| 動作不安定 | サージ電圧、異常電圧が加わった | <ul style="list-style-type: none"> • 制御基板、リミットスイッチを交換 (工場修理) • 操作機交換 |
| | 操作機内に雨水の浸入 | <ul style="list-style-type: none"> • 内部を乾燥 • 操作機交換 |
| | インバータからの高周波ノイズが加わる | インバータメーカーオプションの各ノイズフィルタを取付ける。配線をシールドしてアースする |
| | 誘導ノイズが加わる | 三相モータ等の動力配線と遠ざける。配線をシールドしてアースする |
| | 漏れ電流のある SW を使用 | 漏れ電流が 1 mA 以下になるようにする。 |
| 中間位置で止まる | シートに異物の噛み込み | 手動、自動で開閉動作を繰り返す、異物を除去 |
| | トルク増大で保護回路が働いた | 逆動作信号又は電源再投入で復帰 |
| 異常信号出力 | | |

操作機を交換する場合、不明な点は、弊社までお問い合わせ、又は交換要領書をご請求ください。