



製品仕様・取扱説明書

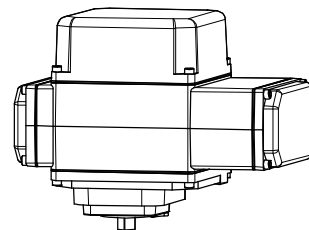
本製品を正しくご使用いただけますよう本書を最後までよくお読みください。

概要

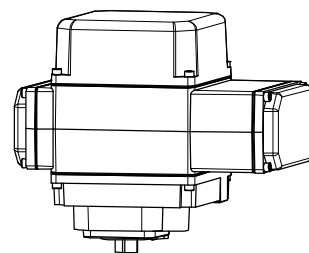
高速ブラシレス DC モータ、非接触ポテンシオメータを使用した緊急遮断用電動操作機 (比例制御)

高性能で長寿命なバッテリーを内蔵し、電源遮断時に閉または開動作します。

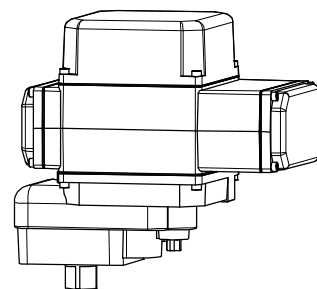
内蔵バッテリーは、25 °C において 8 ~ 9 年の期待寿命があります。



PBX-300 / 700



PBX-02K



PBX-06K

製品コード

PBX - 300 - 1

PBX - 300 - 1 - J

PBX - 300 - 1 - J - P

--	--	--	--	--

(1)

(2)

(3)

(4)

(5)

(1) 操作機型式

PBX

(2) 定格出力

300

700

02K

06K

(3) 電源電圧

1 : AC100 / 110 V

2 : AC200 / 220 V

0 : DC24 V

3 : AC24 V

(4) 動作モード

なし : モード A

J : モード B

(5) 電源遮断時の動作

なし : 電源遮断で 閉

P : 電源遮断で 開

電動操作機仕様

三方弁の場合: 閉 / ポジション①、開 / ポジション②

型式 (□: 電源コード)	PBX-300-□	PBX-700-□	PBX-02K-□	PBX-06K-□
電源	AC100 / 110 V ±10 % 50/60 Hz (電源コード: 1) AC200 / 220 V ±10 % 50/60 Hz (電源コード: 2) AC24 V ±10 % 50/60 Hz (電源コード: 3) DC24 V (電源コード: 0) 全波整流、半波整流の DC 電源は使用不可			
定格トルク [N・m]	21	50	140	400
開閉時間 [s]	AC 電源 1.2 ~ 2.5 AC 電源 3.5 ~ 7 AC 電源 11 ~ 23 AC 電源 35 ~ 70 DC 電源 2 ~ 2.5 DC 電源 4.5 ~ 7 DC 電源 15 ~ 23 DC 電源 45 ~ 70 (S.C.トリマ最長: 8) (S.C.トリマ最長: 22) (S.C.トリマ最長: 78) (S.C.トリマ最長: 230) 開閉時間は S.C.トリマ最速 (出荷時) 及び強制開閉動作時の時間です。 強制開閉動作時間は S.C.トリマでは調整できません。			
消費電力(最大) [VA]	120			
モータ	ブラシレス DC モータ (PWM 制御)			
モータ保護	カーレントリミッタ式			
制御方式	比例制御			
入力信号	4 ~ 20 mA または 1 ~ 5 V (入力抵抗 250 Ω)			
動作 *1	[モード A] 入力信号小 で 閉 ↔ 入力信号大 で 開 (標準) [モード B] 入力信号大 で 閉 ↔ 入力信号小 で 開 (オプション: J) [強制開閉] C-S が ON で 閉 ↔ C-O が ON で 開 (入力信号に優先して作動: モード A / B 共通)			
電源喪失時の動作 *2	電源遮断で 閉 (標準) 電源遮断で 開 (オプション: P)			
バックアップ時間	約 4 分			
バッテリー	小形シール鉛蓄電池: 12 V 2.5 Ah 推奨交換間隔: 5 年 (25 °C において)			
充電方式	定電圧充電			
開度出力	0 mA で 閉 ↔ 1 mA で 開 (外部負荷抵抗 3 kΩ 以下) モード A / B 共通			
強制開閉用入力	入力信号に優先して作動 *モード A / B 共通 ドライ接点 / トランジスタ、オープンコレクタ (入力信号電流 DC15 V 6 mA)			
動作角調整範囲	閉側: 0 ~ 40 % 開側: 50 ~ 100 %			
分解能	0.2 % 以下			
負荷時間率	連続			
使用周囲温度	-20 ~ 50 °C			
スペースヒータ	基板内蔵			
手動操作	手動クラッチ式 (300 ~ 02K: 出力軸直接操作、06K は手動操作軸)			
保護形式	IP65 相当 (JIS C 0920) 防噴流形			
モータケース	AC4C アルミニウム鋳物 (アクリル樹脂系焼付塗装)			
電線接続	ねじ端子台 M3 (アース用ねじ M3)			
電線引込形式	2-G1/2 付属品: ケーブルグランド (Φ6 ~ 12 mm キャブタイヤケーブル用)、プラグ			

*1 基板上的 DIP スイッチで変更可能 (標準 → モード B)

*2 基板上的 DIP スイッチで変更可能 (標準 → 電源遮断で開)

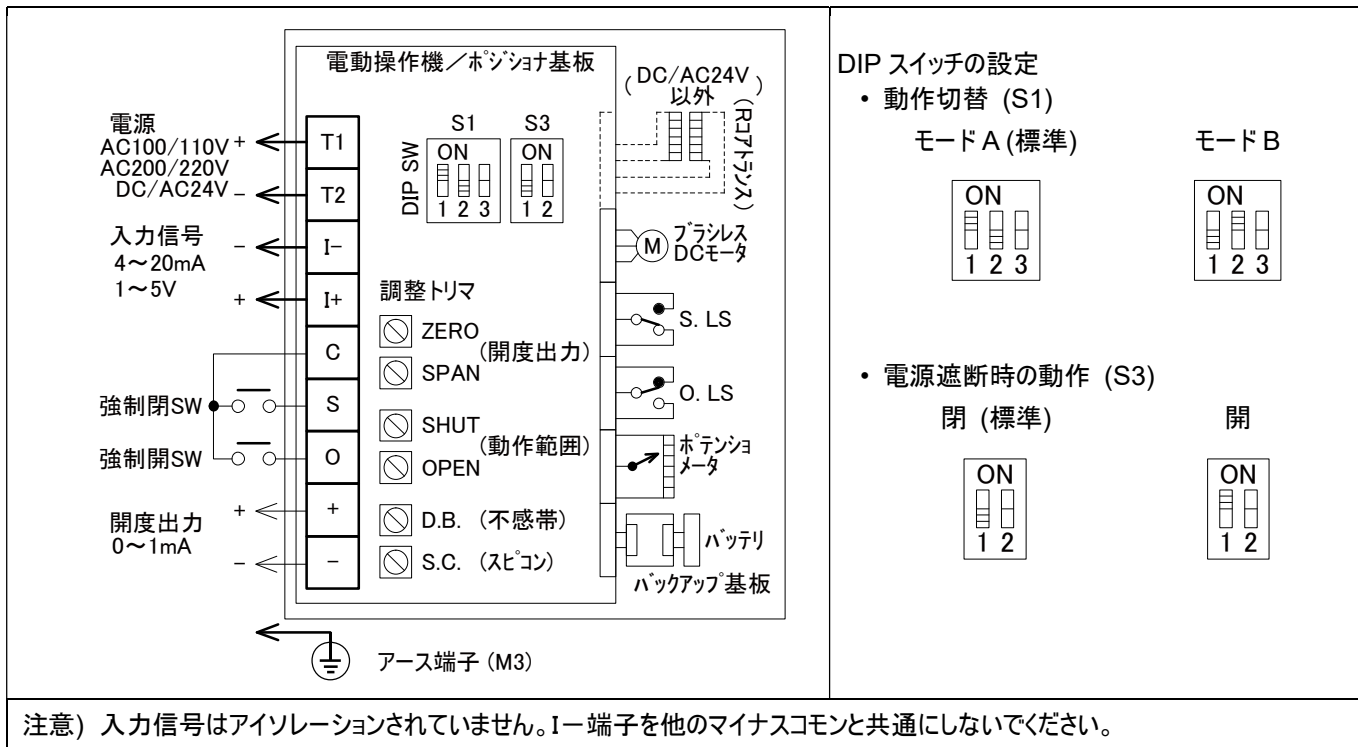
動作モード (A / B) と 電源喪失時の動作

	電源喪失時	出荷状態
モード A	閉	標準 (未記入)
	開	オプション: P
モード B	閉	オプション: J
	開	オプション: J-P

電動操作機仕様

三方弁の場合: 閉 / ポジション①、開 / ポジション②

結線図



操作機の調整方法

ポジション基板

DIP SW 1 2 3 ON OFF

ZERO SPAN

SHUT OPEN

D.B. S.C.

開度出力

- 減少 ZERO
- 増加 SPAN

動作範囲

- 開側 SHUT
- 開側 OPEN

不感帯 広 D.B.

スピコン 速 S.C.

① デッドバンドの調整

バルブ / ダンパがハンチング (調節計の信号のリップルが大きい場合や信号が常に細かく変動) する場合は、D. B. トリマを時計方向に回し、デッドバンドを広くしてください。

② 制御範囲の調整

バルブ / ダンパの制御角度 (動作範囲) を調整する場合は、SHUT トリマで閉位置、OPEN トリマで開位置を調整してください。いずれも時計方向に回すと開側に調整されます。

③ 動作速度の調整

動作速度を遅くしたい場合は、S. C. トリマを反時計方向に回してください。速くしたい場合は、時計方向に回してください。

注意) 開閉時間は S. C. トリマ最速 (出荷時) 及び強制開閉動作時の時間です。強制開閉動作時間は S. C. トリマでは調整できません。

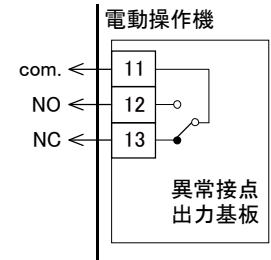
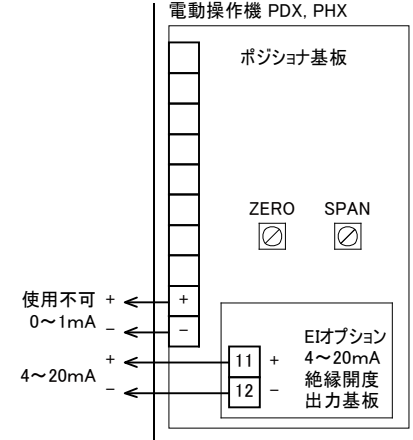
オプション

分類	コード	概要
動作モード (出荷時設定)	なし	モード A (標準出荷状態)
	J	モード B
電源喪失時の動作 (出荷時設定)	なし	標準
	P	
異常接点出力	EA	
開度出力信号	EI	注) EI と EA の同時搭載不可

電動操作機仕様

三方弁の場合: 閉 / ポジション①、開 / ポジション②

オプション結線図

EA	異常接点出力基板	EI	4~20 mA 絶縁開度出力基板
	 <p>電動操作機</p> <p>com. ← 11</p> <p>NO ← 12</p> <p>NC ← 13</p> <p>異常接点出力基板</p> <p>NO : ノーマルオープン NC : ノーマルクローズ</p> <p>入力信号に対して正常動作せず、保護回路が働いた場合、その信号が取り出せます。</p> <p>異常時 → 11と12がON 通常 → 11と13がON</p> <p>注) EI 基板との併設はできません</p>	 <p>電動操作機 PDX, PHX</p> <p>ポジショナ基板</p> <p>ZERO SPAN</p> <p>使用不可 + 0~1mA -</p> <p>4~20mA + - 11 + 12 -</p> <p>EIオプション 4~20mA 絶縁開度 出力基板</p> <p>全閉~全開の間で4~20 mA の出力に設定。 ポジショナ基板での ZERO / SPAN トリマで調整が可能。 ポジショナ基板の 0~1mA 開度出力は使用不可。</p>	

構造図・外形寸法図

PBX-300, 700, 02K

PBX-06K

部品名称					
1	本体	6	リミットスイッチ	11	手動クラッチ
2	上部カバー	7	SW 設定カム	12	手動操作軸 (06Kのみ)
3	モータ	8	ポテンショメータ	13	ゴムパッキン
4	制御基板	9	R コアトランス	14	バッテリー
5	端子台	10	出力軸	15	本体ケース
				16	オプションカバー
				17	バッテリーカバー
				18	本体ケース下部ネジ

電動操作機取扱注意事項

ご使用にあたって

① 運送上の注意

丁寧に取扱い、落としたり、投げ下ろしたりしないでください。

② 保管上の注意

・長期又は一時保管の場合は梱包のまま整理して保管してください。又直射日光が当たる場所、ほこりの多い場所、水滴がかかる場所は避け、製品に無理な力が加わらないようにしてください。

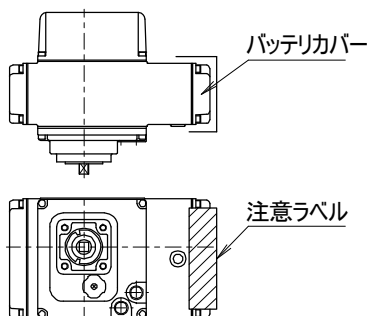
・長期間使用しない場合は、バッテリーのコネクタは取り外してから保管してください。

③ 製品の確認

・据え付け前に、必ず製品型式が正しいか、確認してください。
・ボルト類に緩みが発生していないか点検してください。
・モード切替 DIP スwitchの設定は必ず電源投入前に行ってください。

④ バッテリコネクタ

・電源遮断時に開の指定がある場合は、出荷時にバッテリーのコネクタが接続されていません。(オプション: P, J-P)
・バッテリーコネクタを外して出荷する製品には、出荷時に操作機のバッテリーカバーへ注意ラベルが張り付けてあります。試運転の前にバッテリーコネクタを接続してください。



- ・バッテリーコネクタを接続すると、電源または結線の状態等によってはバッテリー動作で操作機の出力軸が動く場合がありますので、ご注意ください。
- ・緊急遮断用操作機に内蔵されているバッテリーには寿命があり、その寿命は操作機の動作回数ではなく通電時間と周囲温度によって決まりますので、高温環境下でご使用される場合は断熱対策を施してください。
- ・バッテリーの交換は、ユーザー様にて容易に行えるようになっています。予め交換時期を設定し、寿命が尽きる前に交換してください。

電動操作機の取付け

① 取付け環境

- ・高温 (50 °C 以上)、腐食性ガス等の雰囲気、又は振動の多い場所 (0.5 G 以上) は避けてください。
- ・輻射熱により、操作機の表面温度が 50 °C 以上になる場合は、適切な遮蔽板を設けてください。
- ・駆動部が凍結する可能性のある場合は、凍結防止策を施してください。

② 取付け姿勢

- ・取付け姿勢は正立から横向きまでとし、逆立は避けてください。製品の周辺には、手動操作、点検、交換作業が行えるスペースを設けて下さい。
- ・操作機の上部はメンテナンスのために 70 mm 以上のスペースを設けてください。
- ・バッテリーの交換の為に、操作機の周囲には十分なスペースを確保してください。

③ その他の注意

ケーブルグラウンドに配線されるまでは、操作機内部の結露、水の浸入がないようにしてください。これはケーブルグラウンドの保護キャップは防塵の為に、防水ではない為です。

電動操作機取扱注意事項

結線

①配線上の注意

- 配線作業は、操作機カバーを取り外して行ってください。
- 操作機下部の配線引込み口 (G1/2×2 口) にキャプタイヤケーブル用ケーブルグランド×1 と、プラグ×1 が取り付けられています。適応キャプタイヤケーブル外径は Φ6 ~ 12 mm となります。
- 電源線と信号線を分ける場合や、他サイズのケーブルを使用する場合は、別途ケーブルグランドをご用意ください。
- フレキチューブを使用する場合はチューブ内部から呼吸作用により、操作機内部で結露が発生し動作不良となることがあります。シール剤でフレキチューブコネクタ部をシールしてください。
- シール剤を操作機内部で使用する場合、リミットスイッチ等の接点に悪影響のない電気機器用の物を使用してください。
- 電圧降下に注意し、操作機の端子電圧が定格の 90 % 以下にならないようにしてください。
- 入力信号はアイソレーションされていません。マイナス端子を他のマイナスコモン (DC 電源等) と共通にしないでください。
- 本体ケース下部ねじは絶対に外さないでください。

②結線上の注意

- 屋外で使用する場合、雨天での結線は避けてください。
- 電源電圧を確認し、結線図通り正しく結線してください。
- 必要のない端子には結線しないでください。
- 基板上のモード切換ディップスイッチが正しく設定されているか確認してください。
- 結線時に信号の結線 (+ - 等) を間違えると正しく動作しません。又、2 台以上のバルブを 1 つの調節計又は測定器で制御する場合はお問い合わせください。
- アース等の感電防止対策をとってください。操作機内ではアース表示 (≡) のねじをご利用ください。

結露防止

- 結線後、操作機上部カバーを取付ける時は、ボルトは仮締、本締の手順で行い、ゴムパッキンが均一に締まっていることを確認してください。
- バッテリーカバーを外した後、取付ける時は、ゴムパッキンが均一に締まっていることを確認してください。
- 電線引込口から浸水しないよう、ケーブルグランドのナットが締め込まれている事を確認してください。

制御

①入力信号

- 入力信号、開度出力、強制開閉の配線はノイズの多い場所や長距離の信号ラインの配線は動力ラインと分けシールド線を使用してください。
- 1 ~ 5 V の電圧入力力で制御する場合は、操作機の入力に 250 Ω の抵抗が接続されているため、20 mA 以上の電流を流すことのできる電圧源を使用してください。又、出力に抵抗器が直列に接続されている電圧源はその信号配線にノイズが乗りやすく、操作機の 250 Ω と分圧される事によって開度不足の原因になりますので使用しないでください。

②DC 電源

- 全波整流、半波整流の DC 電源は使用不可。
- モータ起動時は消費電流の 1.5 ~ 3 倍の突入電流が流れます。電源機器の選定にはこの突入電流を考慮してください。
- 配線距離が長くなる場合は、動作時、操作機部で電圧が 90 % 以下にならないように、電線を選定してください。
- 電源の立ち上がり、立ち下がり時間が 1 秒以上かかる物は、使用できません。

③入力信号と動作モード

特に指定のない場合、下記のように設定されています。

ご使用前に設定が正しいか、必ず確認してください。

入力信号	4 ~ 20 mA または 1 ~ 5V
動作モード	A
動作	入力信号小で閉 ↔ 入力信号大で開
電源遮断時	閉

運転

①PBX-P、または PBX-J-P (電源遮断時: 開)

ご使用前の前にバッテリーコネクタを接続してください。

②試運転の手順

- 使用前には、必ず 24 時間以上の充電を行なってください。
- 電源を入れる前に一度、結線及び電源電圧が正しいか確認してください。試運転時は、スイッチの切り替えまたは入力信号に対する弁の動きや、信号出力が正しいことを確認してください。

③運転状態の確認

- 安定した制御をするよう、流体の条件、調節計の設定、センサ等の調節をしてください。
- 制御で最も良い状態は、制御の目標値で安定する状態です。目標値を大きくオーバーシュートしたり、なかなか収束しない場合、調節計の PID の設定値を調整してください。又時間遅れの大きい場合は、センサ位置を考慮してください。不安定な状態で使用すると、電動操作機やバルブの寿命が短くなります。

④運転上の注意

- モード切替 DIP スwitch の設定は必ず電源投入前に行ってください。必要のないスイッチは絶対に変更しないでください。
- 結露防止スペースヒータを内蔵していますので、常時通電してください。
- 機械動作部 (コネクタ部) がありますので、運転時は動作部に手を近づけないようにしてください。
- 操作機上に物を置いたり、足場にしたりすることは、絶対に避けてください。

電動操作機取扱注意事項

バッテリー

① バッテリー取扱いの注意

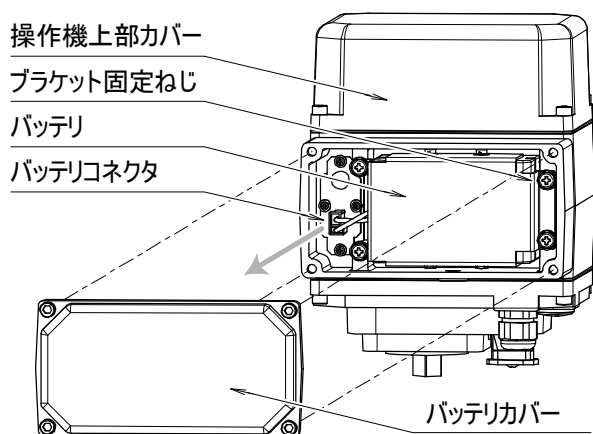
- ・内蔵バッテリーは、25℃において8～9年の期待寿命があります。使用環境、放電回数等により寿命は短くなります。
- ・内蔵バッテリーは動作の信頼性を高めるため、5年毎（使用周囲温度 25℃）に交換することを推奨します。

② バッテリー交換

- ・バッテリーの交換は、電源が通電されている状態でも可能です。
- ・交換はバッテリー交換の手順で行ってください。
- ・バッテリーには有害物質が含まれていますので、分解はしないでください。
- ・使用済みバッテリーは正しい方法で廃棄して下さい。産業廃棄物処理業者に依頼、又は弊社に依頼（有償）される場合はお問い合わせください。

バッテリー交換の手順

① バッテリーカバーを取り外します。



② バッテリーコネクタを外します。

必ずコネクタ本体を持ち、手前にまっすぐ引き抜いてください。電線は絶対に引っ張らないでください。

③ ブラケット固定ねじを外し、バッテリーを取り出してください。

④ 新しいバッテリーをバッテリー固定ねじで取り付けます。

⑤ バッテリーコネクタを接続します。

⑥ バッテリーカバーを取り付けます。

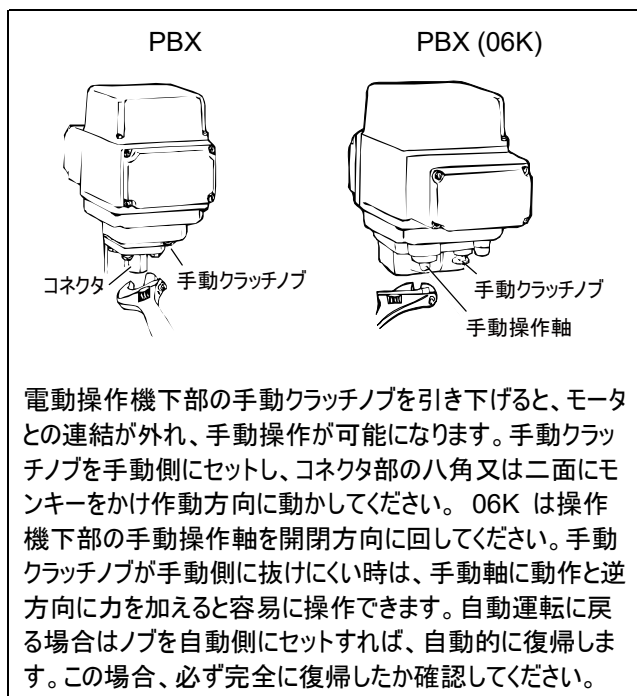
⑦ バッテリーによる作動が確実に実行されることを確認してください。

手動操作

① 手動操作時の注意事項

- ・本製品は電源が遮断されると内蔵バッテリーからの電源供給により自動的に作動します。点検、手動操作時は、内蔵バッテリーのコネクタを外してから電源を切って下さい。意図せぬ作動により、けがをする恐れがあります。
- ・手動操作は開度表示を見ながら行い、全開、全閉位置を確認して、それ以上回し過ぎないようにしてください。

② 手動操作方法



いずれも自動運転に移る前に必ずモンキーは外してください。

保守・点検

- ・感電を防止するため、操作機のカバーを開ける際は必ず電源を切って下さい。
- ・使用状況、環境に応じ、定期的に点検を行ってください。
- ・通常半年に一度下記に従って行ってください。
- ・長期間運転しない場合は3ヶ月に1度程度運転を行い、動作を確認してください。

点検内容

- ・開閉の動作に異常はないか
- ・操作機内部が異常に熱くないか
- ・作動時の異音、振動の有無
- ・ねじ類の緩みの有無
- ・操作機内部に水の浸入、結露の発生はないか
- ・電源喪失によりバッテリーで正常に作動するか

電動操作機取扱注意事項

故障と処置

製品が正常に作動しない場合は、下記項目で調査、点検をしてください。原因が不明、部品交換、修理が必要な場合は、その状況をご連絡ください。

故障状況	原因	処置
作動しない	結線が間違っている	正しく結線する
	電圧、入力信号が来ていない	電圧、入力信号を確認、調整
	電源電圧が正しくない	過大な電圧がかかった場合は操作機を交換する
	結線、回路が正しくない	結線、回路を見直す。特に信号の結線 (+ - 等) の間違いに注意
	配線のショート、接触不良	配線、接続を見直す
	モータの寿命	モータ交換 (工場修理)
	バッテリーの寿命	バッテリー交換
動作不安定	サージ電圧、異常電圧が加わった	<ul style="list-style-type: none"> 制御基板、リミットスイッチを交換 (工場修理) 操作機交換
	操作機内に雨水の浸入	<ul style="list-style-type: none"> 内部を乾燥 操作機交換
	インバータからの高周波ノイズが加わる	インバータメーカーオプションの各ノイズフィルタを取付ける。配線をシールドしてアースする
	誘導ノイズが加わる	三相モータ等の動力配線と遠ざける。配線をシールドしてアースする

故障状況	原因	処置
1 ~ 5 V 入力 で中間までし か開かない	信号電圧源 容量不足	20 mA 以上流せる電圧源を使用してください。又はお問い合わせください
中間位置で 止まる	シートに異物の 噛み込み	手動、自動で開閉動作を繰り返す、異物を除去
	トルク増大で保 護回路が働いた	逆動作信号 又は電源再投入で復帰
	バッテリーの劣化	バッテリーを交換する
手動操作後 自動で動かな くなった	手動クラッチが手 動側になっている	自動側にセットする
	動作範囲外にあ る (06K)	手動操作で範囲内にする

操作機を交換する場合、不明な点は、当社までお問い合わせ、又は交換要領書をご請求ください。