

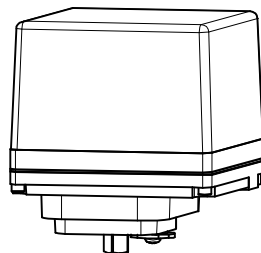


本製品を正しくご使用いただけますよう本書を最後までよくお読みください。

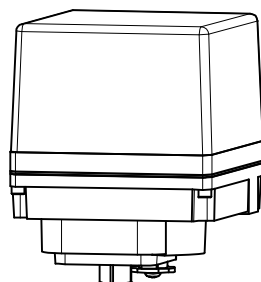
概要

強力 DC モータ使用の高性能電動操作機。  
 シンプルな構造は取扱いが簡単で故障がありません。  
 各種制御基板が用意され、幅広い高度な制御が可能です。  
 a 接点入力・ドライ接点信号形、高速開閉形、DC24 V 電源用等、用途に応じ各種シリーズが用意されています。またウォームギヤ式一次減速機を採用し、セルフロックが可能、パタフライバルブ用として最適です。

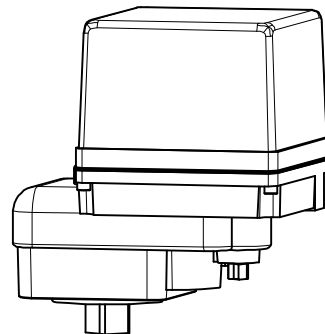
- AD1 : AC 電源用
- AD2 : AC / DC 電源用
- AD0 : DC 電源用
- HD1 : AC 電源用 (ハイスピード)
- HD2 : AC / DC 電源用 (ハイスピード)
- HD0 : DC 電源用 (ハイスピード)



AD (300 / 700)  
HD (300 / 700)



HD (02K)



HD (06K)

製品コード

AD1 - 300 - 1  
 HD1 - 300 - 1  
 □ - □ - □ - □  
 (1) (2) (3) (4)

(1) 操作機型式	(2) 定格出力	(3) 電源電圧	(4) オプション
AD1 HD1	300	1 : AC100 / 110 V	L0 : 補助リミットスイッチ
AD2 HD2	700	2 : AC200 / 220 V	L2 : 補助リミットスイッチ
AD0 HD0	02K	0 : DC24 V	
	06K	7 : AC115 / 120 V	
		8 : AC230 / 240 V	

注) AC115 / 125 V, AC230 / 240 V は 特殊仕様 (輸出用電源、AD2 のみ)

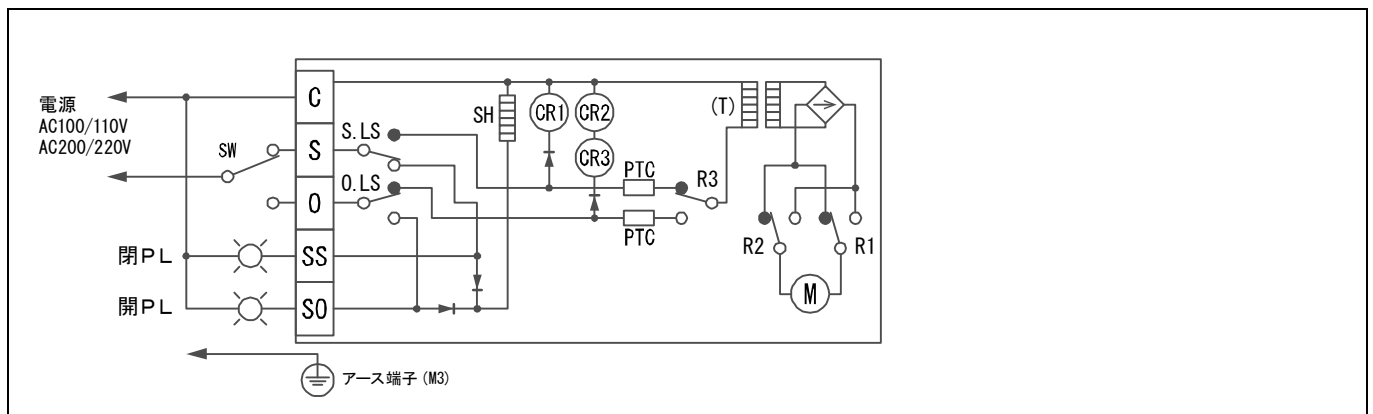
## 電動操作機仕様

三方弁の場合: 閉 / ポジション①、開 / ポジション②

## AD1 HD1 シリーズ

型式 (□: 電源コード)	AD1-300-□	AD1-700-□	HD1-300-□	HD1-700-□	HD1-02K-□	HD1-06K-□
電源	AC100 / 110 V ±10 % 50/60 Hz (電源コード: 1) AC200 / 220 V ±10 % 50/60 Hz (電源コード: 2)					
定格トルク [N·m]	30	70	30	70	200	600
開閉時間 [s]	3 ~ 4	6 ~ 10	1 ~ 2	3 ~ 5	8 ~ 15	24 ~ 45
消費電力 (最大) [VA]	100		150			
モータ	DC モータ					
モータ保護	サーミスタ式					
制御方式	電源振替入力式					
動作	SW が S 側で閉 (閉 PL 点灯) SW が O 側で開 (開 PL 点灯)					
出力信号接点容量	抵抗負荷 AC250 V 10 A (最小 27 mA)					
負荷時間率	20 % 15 min. (使用周囲温度が 50 °C を超える場合は、10 % 15 min.)					
使用周囲温度	-20 ~ 55 °C					
スペースヒータ電力	0.8 W					
手動操作	手動クラッチ式 (300 ~ 02K: 出力軸直接操作、06K は手動操作軸)					
保護形式	IP65 相当 (JIS C 0920) 防噴流形					
モータケース	アルミダイカストケース (アクリル樹脂系焼付塗装)					
電線接続	ねじ端子台 M3 (アース用ねじ M3)					
電線引込形式	2-G1/2 付属品: ケーブルグランド (Φ6 ~ 12 mm キャブタイヤケーブル用)、プラグ					

## 結線図



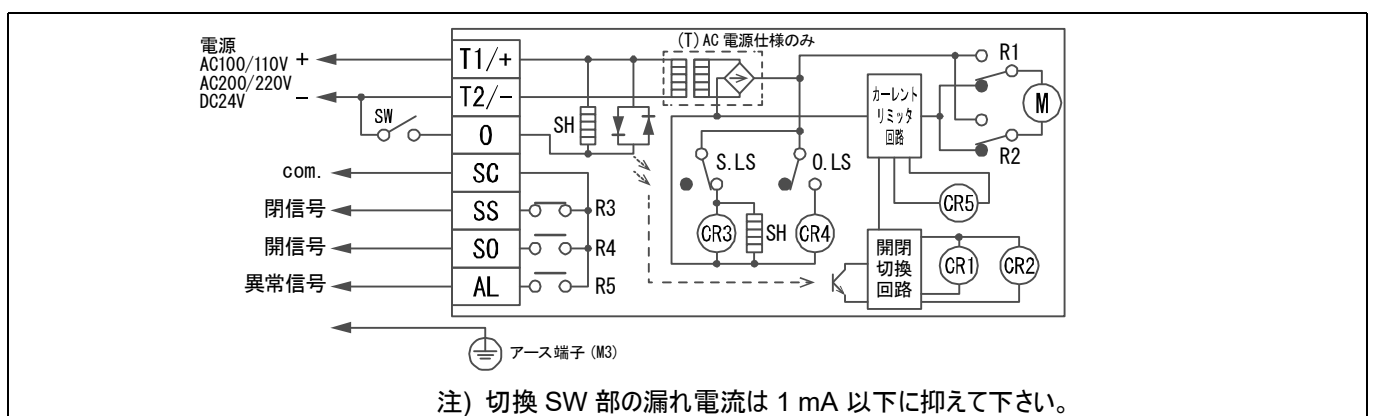
## 電動操作機仕様

三方弁の場合: 閉 / ポジション①、開 / ポジション②

## AD2 HD2 シリーズ

型式 (□: 電源コード)	AD2-300-□	AD2-700-□	HD2-300-□	HD2-700-□	HD2-02K-□	HD2-06K-□
電源	AC100 / 110 V ±10 % 50/60 Hz (□: 1) AC200 / 220 V ±10 % 50/60 Hz (□: 2) DC24 V (□: 0)		AC100 / 110 V ±10 % 50/60 Hz (電源コード: 1) AC200 / 220 V ±10 % 50/60 Hz (電源コード: 2) DC24 V (電源コード: 0)		AC115 / 120 V ±10 % 50/60 Hz (□: 7) AC230 / 240 V ±10 % 50/60 Hz (□: 8)	
定格トルク [N・m]	30	70	30	70	200	600
開閉時間 [s]	3 ~ 4	6 ~ 10	1 ~ 2	3 ~ 5	AC: 8 ~ 15 DC: 12 ~ 17	AC: 24 ~ 45 DC: 36 ~ 50
消費電力 (最大) [VA]	AC 電源: 100 DC 電源: 80		AC 電源: 150 DC 電源: 120			
モータ	DC モータ					
モータ保護	カーレントリミッタ式					
制御方式	a 接点信号入力式					
動作	SW が OFF で 閉 (R3 接点 ON) SW が ON で 開 (R4 接点 ON) オーバートルク で R5 接点 ON					
入力信号電流	AC100 V 10 mA / AC200 V 6.5 mA / DC24 V 38 mA (許容漏れ電流 1 mA 以下)					*O 端子はフォトカプラ入力
出力信号 接点容量	抵抗負荷 AC125 V 0.5 A / DC24 V 1 A      微小負荷 DC5 V 1 mA					
異常信号	過負荷でモータの保護回路が作動した時に出力 (接点 ON) します。 逆動作信号または電源再投入で復帰します。					
負荷時間率	20 % 15 min. (使用周囲温度が 50 °C を超える場合は、10 % 15 min.)					
使用周囲温度	-20 ~ 55 °C					
スペースヒータ電力	0.8 W					
手動操作	手動クラッチ式 (300 ~ 02K: 出力軸直接操作、06K は手動操作軸)					
保護形式	IP65 相当 (JIS C 0920) 防噴流形					
モータケース	アルミダイカストケース (アクリル樹脂系焼付塗装)					
電線接続	ねじ端子台 M3 (アース用ねじ M3)					
電線引込形式	2-G1/2 付属品: ケーブルグランド (Φ6 ~ 12 mm キャブタイヤケーブル用)、プラグ					

## 結線図



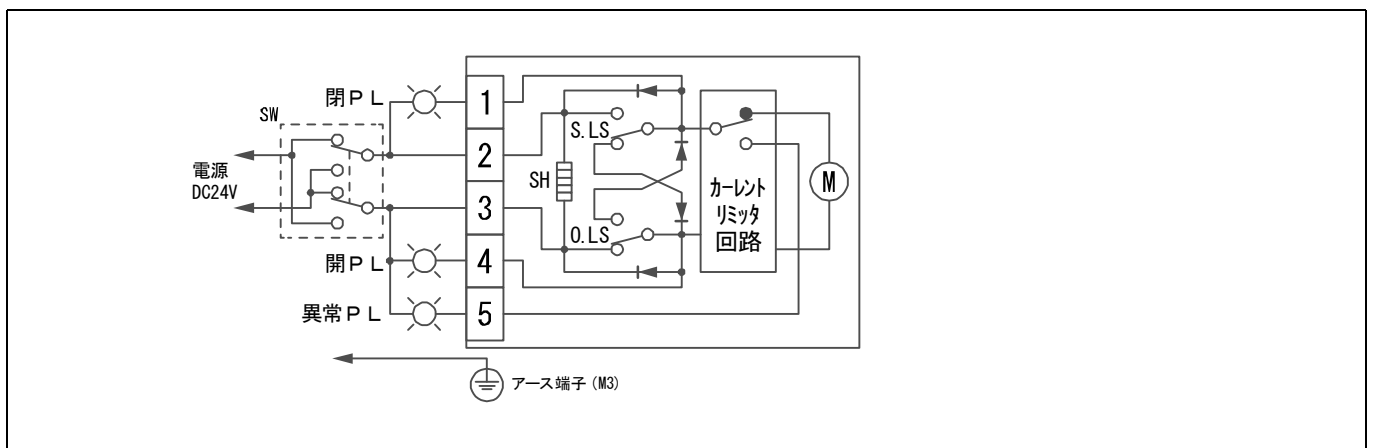
電動操作機仕様

三方弁の場合: 閉 / ポジション①、開 / ポジション②

AD0 HD0 シリーズ

型式	AD0-300-0	AD0-700-0	HD0-300-0	HD0-700-0	HD0-02K-0	HD0-06K-0
電源	DC24 V					
定格トルク [N・m]	30	70	30	70	200	600
開閉時間 [s]	3 ~ 4	6 ~ 10	1 ~ 2	3 ~ 5	12 ~ 17	36 ~ 50
消費電力 (最大) [VA]	80		120			
モータ	DC モータ					
モータ保護	カーレントリミッタ式					
制御方式	極性反転入力式					
動作	② + ③ - で 閉 (閉 PL 点灯) ③ + ② - で 開 (開 PL 点灯) オーバートルクで カーレントリミッタが働き 異常 PL 点灯。					
出力信号接点容量	抵抗負荷 DC24 V 1 A ~ 35 mA					
負荷時間率	20 % 15 min. (使用周囲温度が 50 °C を超える場合は、10 % 15 min.)					
使用周囲温度	- 20 ~ 55 °C					
スペースヒータ電力	1.6 W		3 W			
手動操作	手動クラッチ式 (300 ~ 02K: 出力軸直接操作、06K は手動操作軸)					
保護形式	IP65 相当 (JIS C 0920) 防噴流形					
モータケース	アルミダイカストケース (アクリル樹脂系焼付塗装)					
電線接続	ねじ端子台 M3 (アース用ねじ M3)					
電線引込形式	2-G1/2 付属品: ケーブルグラウンド (Φ6 ~ 12 mm キャブタイヤケーブル用)、プラグ					

結線図



電動操作機仕様

三方弁の場合: 閉 / ポジション①、開 / ポジション②

オプション

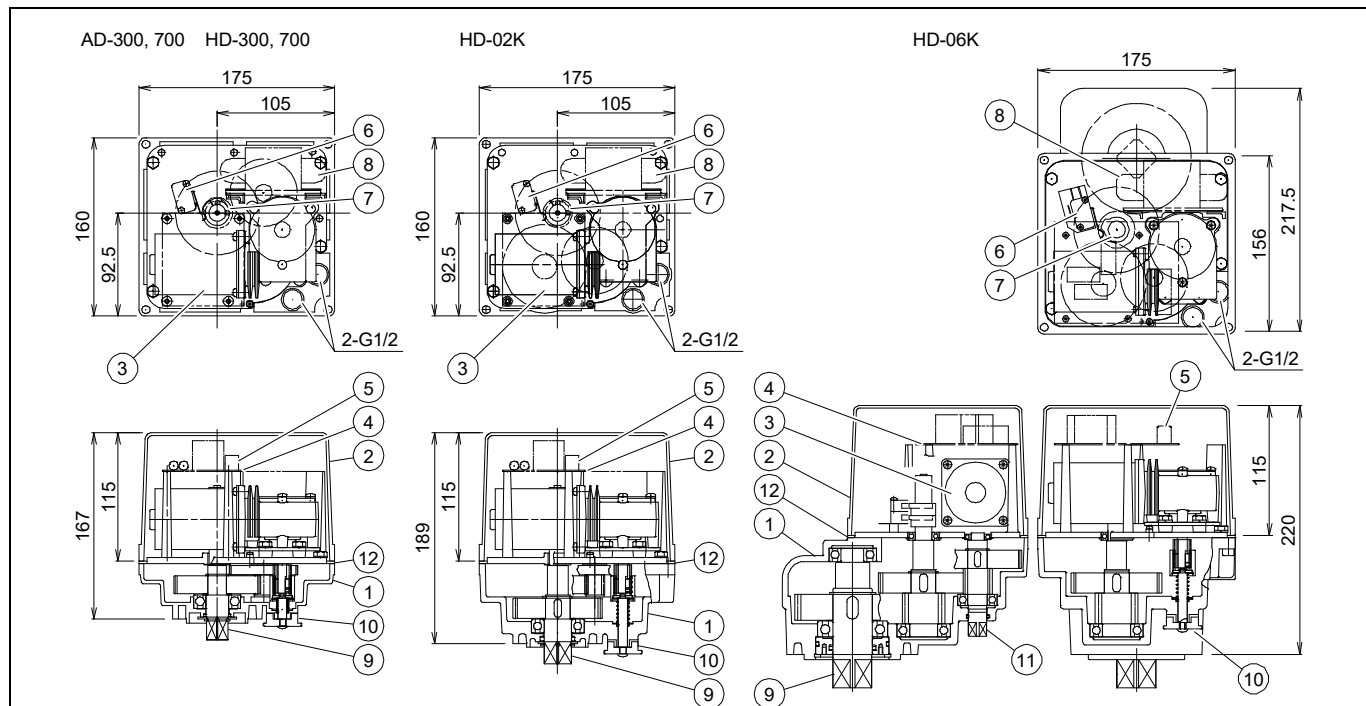
分類		コード	AD	HD	概要
補助リミットスイッチ	開閉信号をドライ接点で独立して出力します。	L0	○	○	標準信号用
		L2	○	○	微小負荷信号用
開閉時間	開閉スピードコントロール基板	I0	○		開閉時間を開・閉それぞれ 1.5 ~ 30 倍の範囲で設定。
手動レバー	取付け手動レバー	M0	○	○	操作機出力コネクタ部に取付け (06K は不可)

信号用補助リミットスイッチ (L0 / L2) の詳細は、オプション仕様書にてご確認ください。

オプション結線図

L0 / L2	信号用補助リミットスイッチ	I0	開閉スピードコントロール基板
	<p>電動操作機</p> <p>com. ← LC</p> <p>閉側信号 ← LS</p> <p>開側信号 ← LO</p> <p>SLS</p> <p>OLS</p> <p>バルブ閉側で LC と LS が ON</p> <p>バルブ開側で LC と LO が ON</p> <p>ON OFF</p> <p>閉 開</p> <p>ON ポイントはカム調整で任意に設定可能</p>		<p>AD 型電動操作機</p> <p>端子台</p> <p>制御基板</p> <p>動作スピード設定トリマ</p> <p>OPEN</p> <p>SHUT</p> <p>スピードコントロール基板</p> <p>DC モーター</p> <p>OPEN トリマで左回転動作時間、SHUT トリマで右回転動作時間の調整が可能です。それぞれ時計方向に回すと時間が長くなります。</p>

構造図・外形寸法図



部品名称

1	本体	6	リミットスイッチ	11	手動操作軸 (06K のみ)
2	カバー	7	SW 設定カム	12	ゴムパッキン
3	モータ	8	R コアトランス		
4	制御基板	9	出力軸		
5	端子台	10	手動クラッチ		

## 電動操作機取扱注意事項

### ご使用にあたって

#### ① 運送上の注意

丁寧に取扱い、落としたり、投げ下ろしたりしないでください。

#### ② 保管上の注意

長期又は一時保管の場合は梱包のまま整理して保管してください。又直射日光が当たる場所、ほこりの多い場所、水滴がかかる場所は避け、製品に無理な力が加わらないようにしてください。

#### ③ 製品の確認

据え付け前に、必ず製品型式が正しいか、確認してください。

### 電動操作機の取付け

#### ① 取付け環境

- 高温 (55 °C 以上)、腐食性ガス等の雰囲気、又は振動の多い場所 (0.5 G 以上) は避けてください。
- 輻射熱により、操作機の表面温度が 55 °C 以上になる場合は、適切な遮蔽板を設けてください。
- 駆動部が凍結する可能性のある場合は、凍結防止策を施してください。

#### ② 取付け姿勢

- 取付け姿勢は正立から横向きまでとし、逆立は避けてください。製品の周辺には、手動操作、点検、交換作業が行えるスペースを設けて下さい。
- 操作機の上部はメンテナンスのために 120 mm 以上のスペースを確保してください。

#### ③ その他の注意

ケーブルグランドに配線されるまでは、操作機内部の結露、水の浸入がないようにしてください。これはケーブルグランドの保護キャップは防塵の為に、防水ではない為です。

### 結線

#### ① 配線上の注意

- 配線作業は、操作機カバーを取り外して行ってください。
- 操作機下部の配線引込み口 (G1/2×2 口) にキャプタイヤケーブル用ケーブルグランド×1 と、プラグ×1 が取り付けられています。適応キャプタイヤケーブル外径は Φ6 ~ 12 mm となります。
- 電源線と信号線を分ける場合や、他サイズのケーブルを使用する場合は、別途ケーブルグランドをご用意ください。
- フレキチューブを使用する場合はチューブ内部から呼吸作用により、操作機内部で結露が発生し動作不良となることがあります。シール剤でフレキチューブコネクタ部をシールしてください。
- シール剤を操作機内部で使用する場合、リミットスイッチ等の接点に悪影響のない電気機器用の物を使用してください。
- 電圧降下に注意し、操作機の端子電圧が定格の 90 % 以下にならないようにしてください。

#### ② 結線上の注意

- 屋外で使用する場合、雨天での結線は避けてください。
- 電源電圧を確認し、結線図通り正しく結線してください。
- 使用しない端子には結線しないでください。
- アース等の感電防止対策をとってください。操作機内ではアース表示 (≡) のねじをご利用ください。

### 結露防止

- 結線後、操作機上部カバーを取付ける時は、ボルトは仮締、本締の手順で行い、ゴムパッキンが均一に締まっていることを確認してください。
- 電線引込口から浸水しないよう、ケーブルグランドのナットが締め込まれている事を確認してください。

## 電動操作機取扱注意事項

### 制御

#### ①AD2 / HD2

- 操作スイッチにトライアック、CR 付リレー等を使用した場合、漏れ電流が 1 mA 以上ありますと誤動作の原因となることがあります。信号用リレーの使用をお勧めします。
- ドライ接点信号用に微弱電圧を使用する場合は、ノイズの多い場所や長距離の配線は動力ラインと分け、シールド線を使用してください。

#### ②DC 電源

- バッテリ、又は全波整流の DC24 V 電源が使用可能です。
- モータ起動時は消費電流の 1.5 ~ 3 倍の突入電流が流れます。電源機器の選定にはこの突入電流を考慮してください。
- 配線距離が長くなる場合は、動作時、操作機部で電圧が 90 % 以下にならないように、電線を選定してください。
- 電源の立ち上がり、立ち下がり時間が 1 秒以上かかる物は、使用できません。

#### ③開閉信号の使用

開閉信号を取り出し使用する場合は信号接点容量の範囲内で使用してください。

### 運転

#### ①試運転の手順

- 電源を入れる前に一度、結線及び電源電圧が正しいか確認してください。
- 電動操作機を作動させ、動作や開閉信号が正常か確認してください。

#### ②運転状態の確認

通常運転時、開閉頻度が規定の負荷時間率の範囲内であるか確認してください。負荷時間率の範囲を超えて使用すると製品の劣化、焼損の原因になることがあります。

負荷時間率は電動弁の開閉頻度を規定する値で、20 % 15 min. は 15 分の間にその 20 % (3 分) の時間の連動又は断続の開閉動作が可能であることを意味します。操作機の開閉時間により可能な開閉回数が計算できます。

#### ③運転上の注意

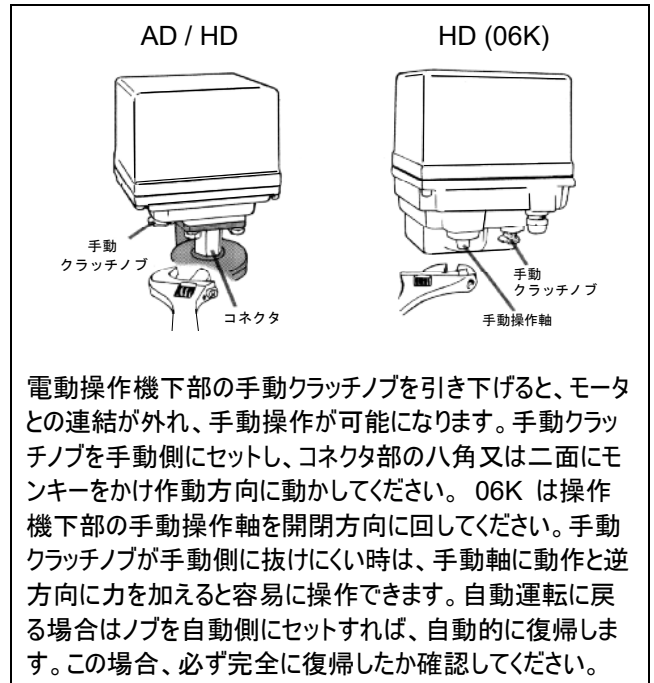
- 結露防止スペースヒータを内蔵していますので、常時通電してください。
- 機械動作部 (コネクタ部) がありますので、運転時は動作部に手を近づけないようにしてください。
- 動作中に逆転信号が入るような使い方は、製品の寿命を縮めますので極力避けてください。
- 操作機上に物を置いたり、足場にしたりすることは、絶対に避けてください。

### 手動操作

#### ①手動操作時の注意事項

- 安全のため必ず電源を切り、下記の要領で行ってください。
- 手動操作は開度表示を見ながら行い、全開、全閉位置を確認して、それ以上回し過ぎないようにしてください。

#### ②手動操作方法



いずれも自動運転に移る前に必ずモンキーは外してください。

### 保守・点検

- 感電を防止するため、操作機のカバーを開ける際は必ず電源を切って下さい。
- 使用状況、環境に応じ、定期的に点検を行ってください。
- 通常半年に一度下記に従って行ってください。
- 長期間運転しない場合は 3 ヶ月に 1 度程度運転を行い、動作を確認してください。

#### 点検内容

- 開閉の動作に異常はないか
- 操作機内部が異常に熱くないか
- 作動時の異音、振動の有無
- ねじ類の緩みの有無
- 操作機内部に水の浸入、結露の発生はないか

## 電動操作機取扱注意事項

### 故障と処置

製品が正常に作動しない場合は、下記項目で調査、点検をしてください。原因が不明、部品交換、修理が必要な場合は、その状況をご連絡ください。

故障状況	原因	処置
作動しない	結線が間違っている	正しく結線する
	電圧が来ていない	電圧を確認
	電源電圧が正しくない	過大な電圧がかかった場合は操作機を交換する
	配線のショート、接触不良	配線、接続を見直す
	モータの寿命	モータ交換（工場修理）
動作不安定	サージ電圧、異常電圧が加わった	<ul style="list-style-type: none"> <li>制御基板、リミットスイッチを交換（工場修理）</li> <li>操作機交換</li> </ul>
	操作機内に雨水の浸入	<ul style="list-style-type: none"> <li>内部を乾燥</li> <li>操作機交換</li> </ul>
	インバータからの高周波ノイズが加わる	インバータメーカーオプションの各ノイズフィルタを取付ける。配線をシールドしてアースする
	誘導ノイズが加わる	三相モータ等の動力配線と遠ざける。配線をシールドしてアースする
	漏れ電流のあるSWを使用 (AD2 HD2)	漏れ電流が 1 mA 以下になるようにする。

故障状況	原因	処置
中間位置で止まる	シートに異物の噛み込み	開閉動作を繰り返し、異物を除去する
	トルク増大で保護回路が働いた	モータ保護回路の温度が下がるまで 2～3 分電源を切ってください (AD1 HD1)
異常信号出力 (AD2 HD2)		逆動作信号 又は電源再投入で復帰 (AD2 HD2) (AD0 HD0)
	手動操作後自動で動かなくなった	自動側にセットする
	動作範囲外にある (06K)	手動操作で範囲内にする

操作機を交換する場合、不明な点は、弊社までお問い合わせ、又は交換要領書をご請求ください。