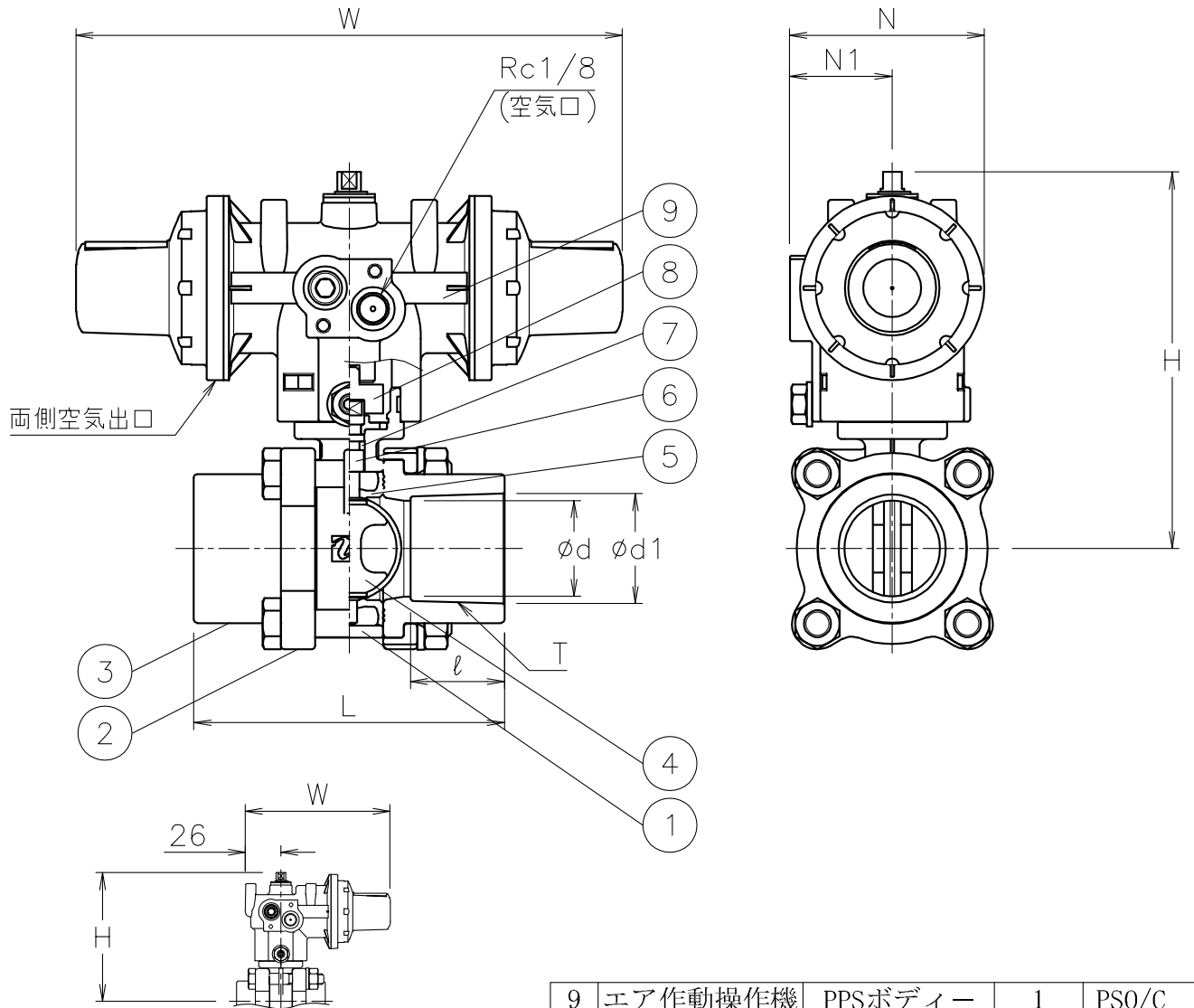


呼び径	d	d1	L	ℓ	T テーパ°	W	N	N1	H	質量 (kg)	Cv値	操作機型式		ランク
15 A	17	22.2	65	20	1/34	106	57	30	95	0.7	7	PSO-03S	PSC-03S	0
20 A	21	26.2	75	24	1/34	106	57	30	98	0.8	19	PSO-03S	PSC-03S	0
25 A	28	32.2	91	28	1/34	160	57	30	111	1	28	PSO-03D	PSC-03D	0
32 A	30	38.2	96	30	1/34	160	57	30	111	1.1	28	PSO-03D	PSC-03D	0
40 A	41	48.3	126	37	1/37	185	68	36	140	1.9	86	PSO-04D	PSC-04D	0
50 A	48	60.3	138	42	1/37	185	68	36	140	2	86	PSO-04D	PSC-04D	0



PS*Z-907TPE-015

PS*Z-907TPE-020

NOTE

- ① 標準操作圧力: 0.4~0.5MPa 最大0.7MPa
- ② 操作機動作

	空気導入	空気排出 (スプリング)
PSO	バルブ開	バルブ閉
PSC	バルブ閉	バルブ開

9	エア作動操作機	PPSボディー	1	PSO/C
8	コネクタ	SUS304/PPS	1	
7	Oリング	EPDM	1	
6	ステム	SUS316	1	
5	シート	EPDM	1	
4	弁体	PPS樹脂	1	
3	ソケット	PVC	2	
2	フランジホルダー	SCS13A	2	
1	本体	SCS13A	1	
No	DESCRIPTION	MATERIALS	REQ'D	REMARKS

			APPR'D	K. Y	TITLE	ソケット式 (単作動形) Z型エア作動バタフライバルブ				
			CHK'D	K. Y						
			DESIGN		MODEL	PSOZ-907TPE PSCZ-907TPE				
			DRAWN	T. A						
MARK	DATE	BY	DATE	'22-12-09	SCALE	NON	DWG No.	Z-907TPE-DA1		
REVISIONS			NIPPON VALVE CONTROLS, INC.							
MV-2987										