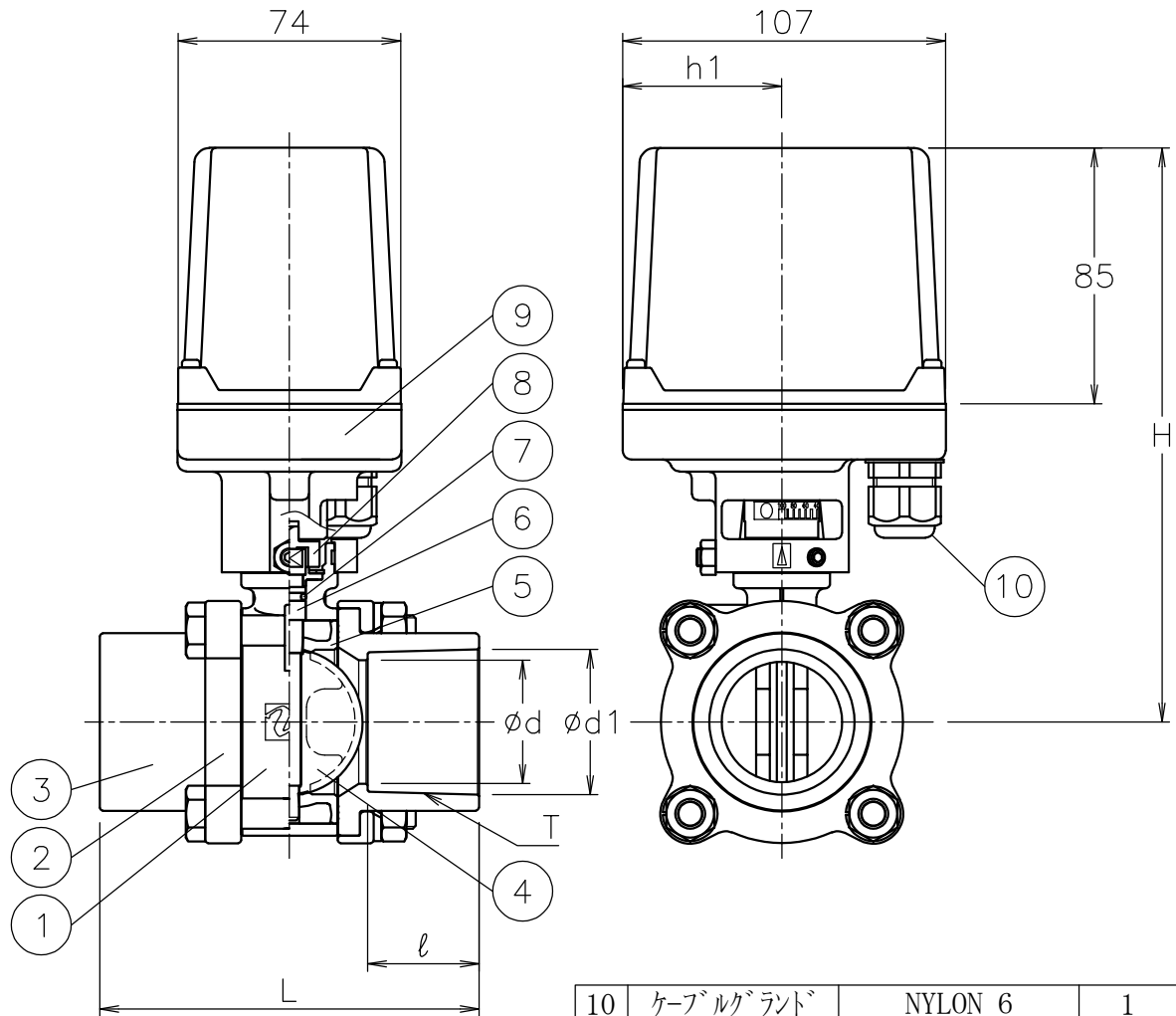


呼び径	d	d1	ℓ	Tテーパ°	L	h1	H	質量(kg)	Cv値	操作機型式	ランク
15 A	17	22.2	20	1/34	65	36	156	1.7	7	PAX-050	0
20 A	21	26.2	24	1/34	75	36	159	1.8	19	PAX-050	0
25 A	28	32.2	28	1/34	91	36	164	1.9	28	PAX-050	0
32 A	30	38.2	30	1/34	96	36	164	1.9	28	PAX-050	0
40 A	41	48.3	37	1/37	126	53	190	2.7	86	PAX-120	0
50 A	48	60.3	42	1/37	138	53	190	2.8	86	PAX-120	0



NOTE

(a) ケーブルグラント[®]の適合ケーブル外径はφ5～10.5

10	ケーブルグラント [®]	NYLON 6	1	G3/8 (a)
9	電動操作機	ADC12/PC CASE	1	
8	コネクタ	SUS304/PPS樹脂	1	
7	Oリング	EPDM	1	
6	ステム	SUS316	1	
5	シート	EPDM	1	
4	弁体	PPS樹脂	1	
3	ソケット	PVC	2	
2	フランジホルダー	SCS13A	2	
1	本体	SCS13A	1	
No	DESCRIPTION	MATERIALS	REQ'D	REMARKS

			APPR'D	H. F	TITLE	ソケット形 Z型コントロールバルブ					
			CHK'D	K. Y		MODEL	PAXZ-*07TPE				
			DESIGN		SCALE		NON	DWG No.	Z-07TPE-AX5		
MARK	DATE	BY	DATE	'21-04-14							
	REVISIONS										
	MV-2890										



NIPPON VALVE CONTROLS, INC.