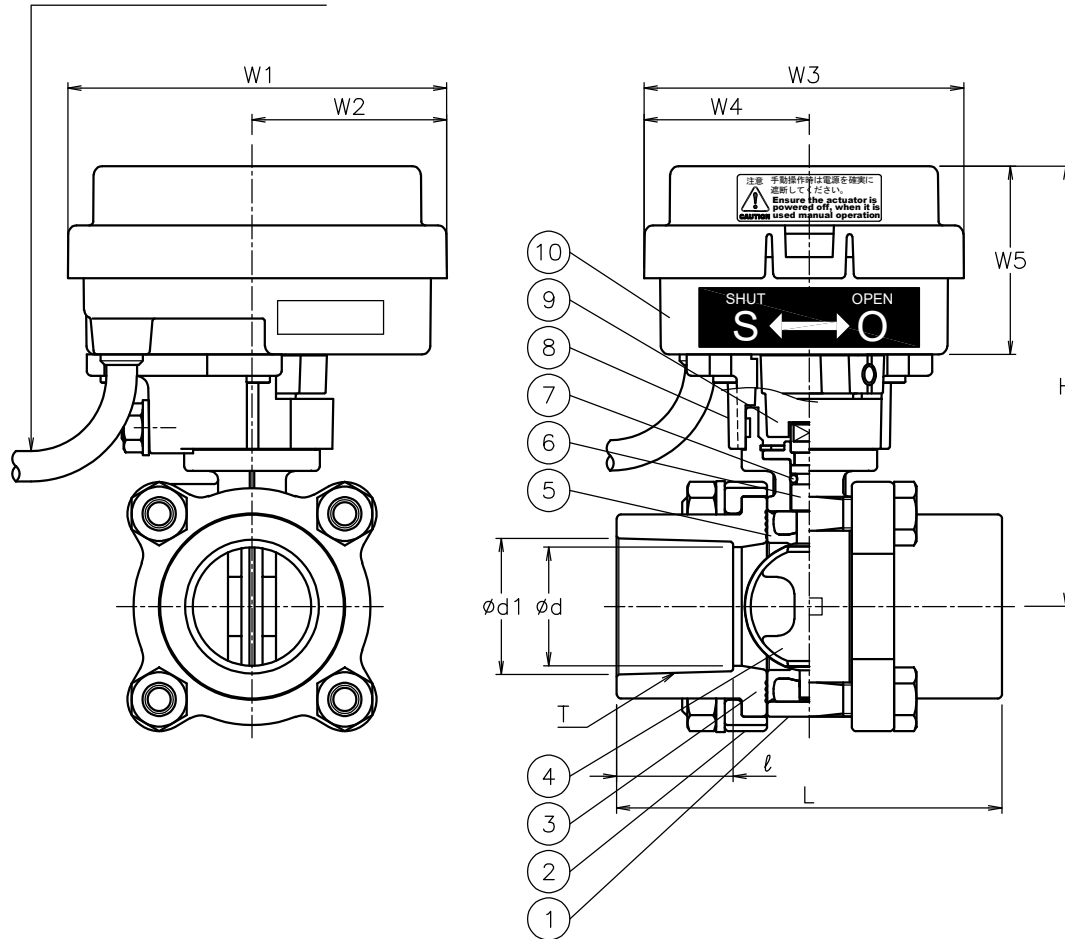


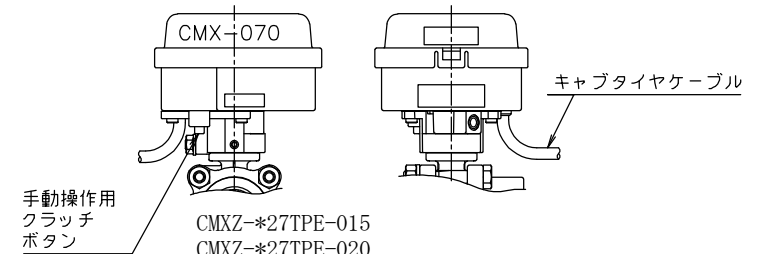
呼び径	d	d1	ℓ	T°-パ°	L	W1	W2	W3	W4	W5	H	質量 (kg)	Cv値	操作機型式	ランク
15 A	17	22.2	20	1/34	65	90	46	76	39	44.5	97	0.9	7	CMX-030	0
						105	55	96	48	61	117	1.2		CMX-070	2
20 A	21	26.2	24	1/34	75	90	46	76	39	44.5	100	0.9	19	CMX-030	0
						105	55	96	48	61	120	1.2		CMX-070	2
25 A	28	32.2	28	1/34	91	90	46	76	39	44.5	104	1	28	CMX-030	0
						105	55	96	48	61	125	1.4		CMX-070	2
32 A	30	38.2	30	1/34	96	90	46	76	39	44.5	104	1.1	28	CMX-030	0
						105	55	96	48	61	125	1.4		CMX-070	2
40 A	41	48.3	37	1/37	126	105	55	96	48	61	137	2	86	CMX-070	0
50 A	48	60.3	42	1/37	138	105	55	96	48	61	137	2	86	CMX-070	0

キャブタイヤケーブル
4心 0.5mm² 長さ500mm



NOTE

CMX-070を手動で操作するときは、クラッチボタンを押しながら行なってください。
CMX-030とCMX-070では、キャブタイヤケーブルの位置が異なります。



- CMXZ-*27TPE-015
- CMXZ-*27TPE-020
- CMXZ-*27TPE-025
- CMXZ-*27TPE-032
- CMXZ-*07TPE-040
- CMXZ-*07TPE-050

No	DESCRIPTION	MATERIALS	REQ'D	REMARKS
10	電動操作機	ボリカーボネートケース	1	
9	コネクタ	PPS樹脂	1	
8	ブラケット	PPS樹脂	1	
7	Oリング	EPDM	1	
6	ステム	SUS316	1	
5	シート	EPDM	1	
4	弁体	PPS樹脂	1	
3	ソケット	PVC	2	
2	フランジホルダー	SCS13A	2	
1	本体	SCS13A	1	

APPR'D	K. Y	TITLE	ソケット形 Z型コントロールバルブ		
CHK'D	K. Y	MODEL	CMXZ-*7TPE		
DESIGN		SCALE	NON	DWG No.	Z-*7TPE-MX7
DRAWN	P. O	MARK	DATE	BY	
DATE	'24-09-18	REVISIONS			
		MV-3081			



NIPPOON VALVE CONTROLS, INC.