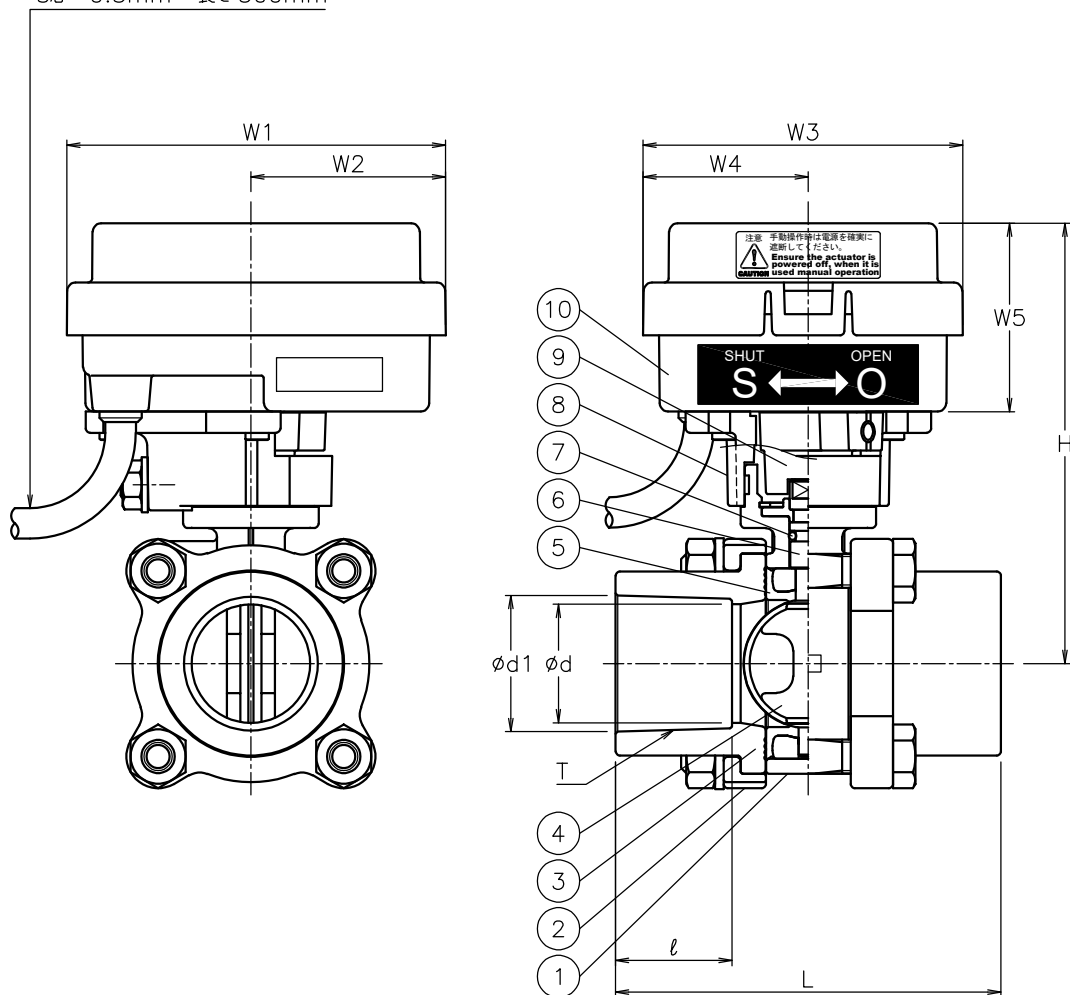


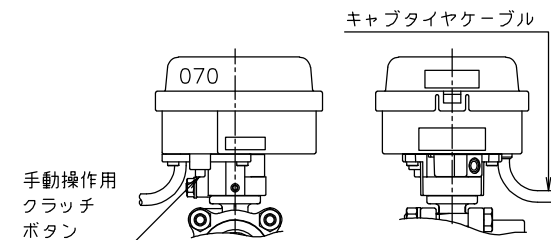
呼び径	d	d1	ℓ	Tターハ°	L	W1	W2	W3	W4	CD2			CM1, CM2			Cv値	操作機型式			ランク
										W5	H	kg	W5	H	kg		CD2-030	CM1-030	CM2-030	
15 A	17	22.2	20	1/34	65	90	46	76	39	44.5	97	1	44.5	97	0.9	7	CD2-030	CM1-030	CM2-030	0
20 A	21	26.2	24	1/34	75	90	46	76	39	44.5	100	1	44.5	100	0.9	19	CD2-030	CM1-030	CM2-030	0
25 A	28	32.2	28	1/34	91	90	46	76	39	44.5	104	1.1	44.5	104	1	28	CD2-030	CM1-030	CM2-030	0
32 A	30	38.2	30	1/34	96	90	46	76	39	44.5	104	1.2	44.5	104	1.1	28	CD2-030	CM1-030	CM2-030	0
40 A	41	48.3	37	1/37	126	105	55	96	48	84	160	1.9	61	137	2	86	CD2-070	CM1-070	CM2-070	0
50 A	48	60.3	42	1/37	138	105	55	96	48	84	160	2	61	137	2	86	CD2-070	CM1-070	CM2-070	0

キャプタイヤケーブル  
5心 0.5mm<sup>2</sup> 長さ500mm



NOTE

070を手動で操作するときは、クラッチボタンを押しながら行ってください。  
030 と 070では、キャプタイヤケーブルの位置が異なります。



CD2 (CM\*)Z-\*07TPE-040  
CD2 (CM\*)Z-\*07TPE-050

No	DESCRIPTION	MATERIALS	REQ'D	REMARKS
10	電動操作機	ポリカーボネートケース	1	
9	コネクタ	PPS樹脂	1	
8	ブラケット	PPS樹脂	1	
7	Oリング	EPDM	1	
6	ステム	SUS316	1	
5	シート	EPDM	1	
4	弁体	PPS樹脂	1	
3	ソケット	PVC	2	
2	フランジホルダー	SCS13A	2	
1	本体	SCS13A	1	

			APPR'D	H. F	TITLE	ソケット形 Z型モータバタフライバルブ			
			CHK'D	K. Y					
			DESIGN						
			DRAWN	S. O	MODEL	CD2Z-*07TPE		CM1Z-*07TPE CM2Z-*07TPE	
MARK	DATE	BY	DATE	'22-04-07	SCALE	NON	DWG No.	Z-07TPE-CD5	
REVISIONS									
MV-2953									