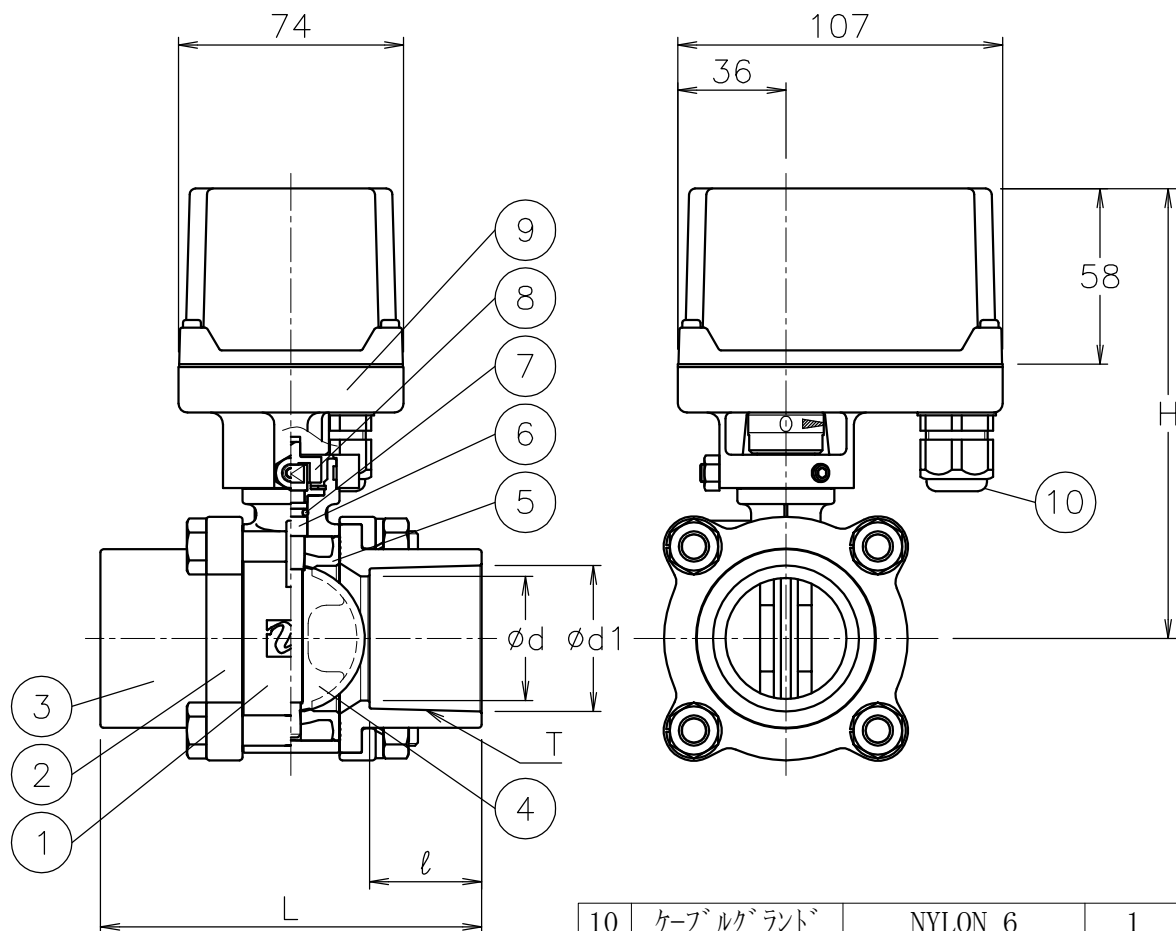


呼び径	d	d1	ℓ	Tテ-パ°	L	H	質量(kg)	Cv値	操作機型式		ランク
15 A	17	22.2	20	1/34	65	129	1.4	7	AM1-030	AM2-030	0
20 A	21	26.2	24	1/34	75	132	1.5	19	AM1-030	AM2-030	0
25 A	28	32.2	28	1/34	91	137	1.6	28	AM1-030	AM2-030	0
32 A	30	38.2	30	1/34	96	137	1.6	28	AM1-030	AM2-030	0
40 A	41	48.3	37	1/37	126	149	2.2	86	AM1-070	AM2-070	0
50 A	48	60.3	42	1/37	138	149	2.3	86	AM1-070	AM2-070	0



NOTE

(a) ケ-ブル'グラント'の適合ケ-ブル外径はφ5~10.5

10	ケ-ブル'グラント'	NYLON 6	1	G3/8 (a)
9	電動操作機	ADC12/PC CASE	1	
8	コネクタ	SUS304/PPS樹脂	1	
7	Oリング	EPDM	1	
6	ステム	SUS316	1	
5	シート	EPDM	1	
4	弁体	PPS樹脂	1	
3	ソケット	PVC	2	
2	フランジ'ホルダ'-	SCS13A	2	
1	本体	SCS13A	1	
No	DESCRIPTION	MATERIALS	REQ' D	REMARKS

			APPR' D	H. F	TITLE	ソケット形 Z型モ-タバタフライバルブ					
			CHK' D	K. Y							
			DESIGN		MODEL	AM1Z-*07TPE AM2Z-*07TPE					
			DRAWN	S. O							
MARK	DATE	BY	DATE	'19-10-07	SCALE	NON	DWG No.	Z-07TPE-AM4			
	REVISIONS							 NIPPON VALVE CONTROLS, INC.			
	MV-2801										