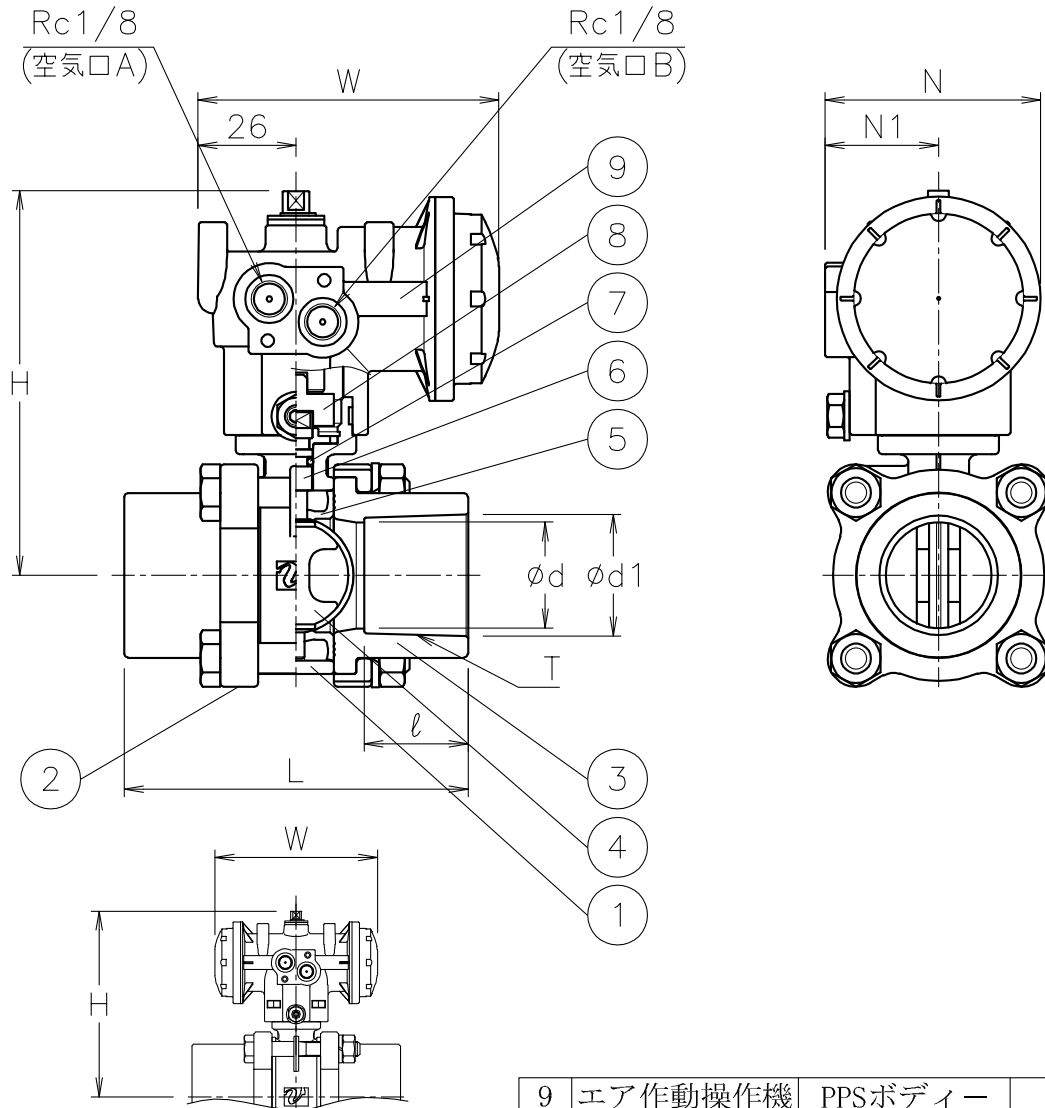


呼び径	d	d1	L	ℓ	T テーパ°	W	N	N1	H	質量(kg)	Cv値	操作機型式	ランク
15 A	17	22.2	65	20	1/34	80	57	30	95	0.7	7	PND-03S	0
20 A	21	26.2	75	24	1/34	80	57	30	98	0.7	19	PND-03S	0
25 A	28	32.2	91	28	1/34	80	57	30	102	0.8	28	PND-03S	0
32 A	30	38.2	96	30	1/34	80	57	30	102	0.9	28	PND-03S	0
40 A	41	48.3	126	37	1/37	108	57	30	123	1.6	86	PND-03D	0
50 A	48	60.3	138	42	1/37	108	57	30	123	1.6	86	PND-03D	0



PNDZ-907THE-040

PNDZ-907THE-050

NOTE

- ① 標準操作圧力: 0.4~0.5MPa 最大0.7MPa
 - ② 操作機動作
 空気口Aへ空気導入によりバルブ閉
 空気口Bへ空気導入によりバルブ開
- (a) 外径φ14.5以下の継手が装着可能

9	エア作動操作機	PPSボディー	1	PND (a)
8	コネクタ	SUS304/PPS	1	
7	Oリング	EPDM	1	
6	ステム	SUS316	1	
5	シート	EPDM	1	
4	弁体	PPS樹脂	1	
3	ソケット	C-PVC	2	高温用PVC
2	フランジホルダー	SCS13A	2	
1	本体	SCS13A	1	
No	DESCRIPTION	MATERIALS	REQ'D	REMARKS

			APPR'D	K. Y	TITLE	ソケット形 (複作動形) Z型エア作動バタフライバルブ			
			CHK'D	K. Y					
			DESIGN		MODEL	PNDZ-907THE			
			DRAWN	T. A					
MARK	DATE	BY	DATE	'22-12-09	SCALE	NON	DWG No.	Z-907THE-NA1	
REVISIONS			 NIPPON VALVE CONTROLS, INC.						
MV-2987									