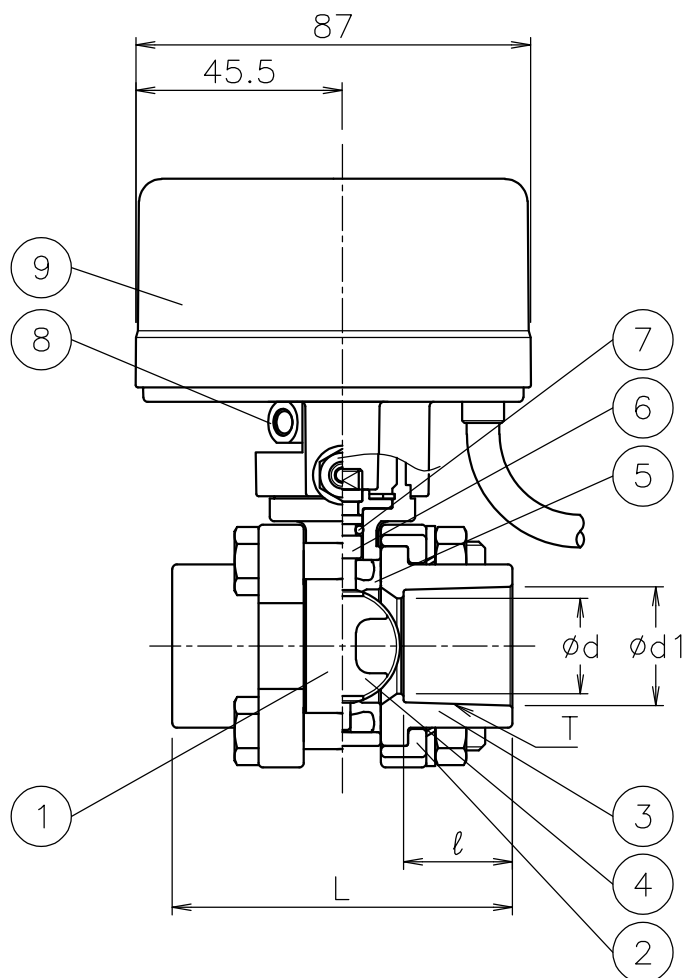
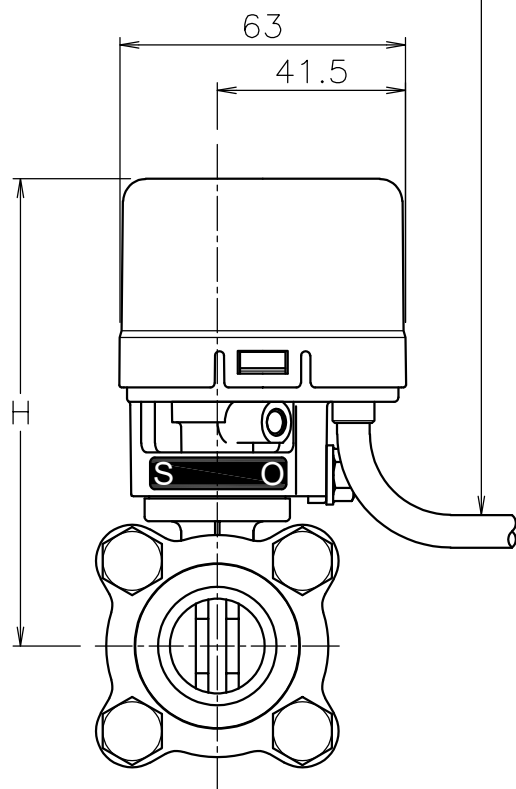


呼び径	d	d1	ℓ	Tテーパ°	L	H	質量(kg)	Cv値	操作機型式	ランク
15 A	17	22.2	20	1/34	65	100	0.9	7	CA1-015	0
20 A	21	26.2	24	1/34	75	103	0.9	19	CA1-015	0

キャブタイヤケーブル  
5心 0.5 mm<sup>2</sup> L=500 mm



9	電動操作機	ポリカーボネートケース	1	
8	コネクタ	PPS樹脂	1	
7	Oリング	EPDM	1	
6	ステム	SUS316	1	
5	シート	EPDM	1	
4	弁体	PPS樹脂	1	
3	ソケット	C-PVC	2	高温用PVC
2	フランジホルダー	SCS13A	2	
1	本体	SCS13A	1	
No	DESCRIPTION	MATERIALS	REQ'D	REMARKS

			APPR'D	H. F	TITLE	ソケット形 Z型モータバタフライバルブ				
			CHK'D	K. Y						
			DESIGN		MODEL	CA1Z-*07THE				
			DRAWN	S. O						
MARK	DATE	BY	DATE	'21-08-30	SCALE	NON	DWG No.	Z-07THE-CA3		
	REVISIONS				 <b>NIPPON VALVE CONTROLS, INC.</b>					
	MV-2924									