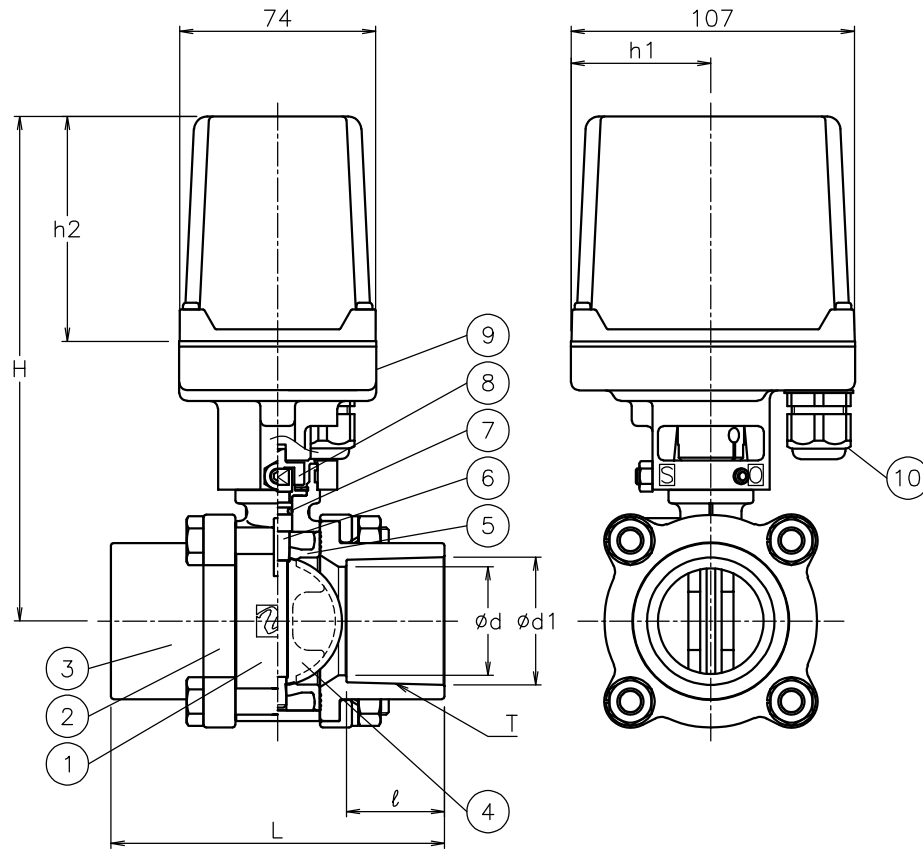


呼び径	d	d1	ℓ	Tテーパ°	L	h1	AH1, DMO				DM2			Cv値	操作機型式			ランク
							h2	H	kg		h2	H	kg		AH1-030	DMO-030	DM2-030	
									AH1	DMO								
15 A	17	22.2	20	1/34	65	36	85	156	1.5	1.7	58	129	1.3	7	AH1-030	DMO-030	DM2-030	0
									1.7	1.7	85	156	1.7		AH1-070	DMO-070	DM2-070	2
20 A	21	26.2	24	1/34	75	36	85	159	1.6	1.8	58	132	1.4	19	AH1-030	DMO-030	DM2-030	0
									1.8	1.8	85	159	1.8		AH1-070	DMO-070	DM2-070	2
25 A	28	32.2	28	1/34	91	36	85	164	1.7	1.9	58	137	1.5	28	AH1-030	DMO-030	DM2-030	0
									1.9	1.9	85	164	1.9		AH1-070	DMO-070	DM2-070	2
32 A	30	38.2	30	1/34	96	36	85	164	1.7	1.9	58	137	1.5	28	AH1-030	DMO-030	DM2-030	0
									1.9	1.9	85	164	1.9		AH1-070	DMO-070	DM2-070	2
40 A	41	48.3	37	1/37	126	36	85	176	2.5	2.5	85	176	2.5	86	AH1-070	DMO-070	DM2-070	0
						53	85	190	2.9	2.7	85	190	2.7		AH1-180	DMO-180	DM2-180	2
50 A	48	60.3	42	1/37	138	36	85	176	2.6	2.6	85	176	2.6	86	AH1-070	DMO-070	DM2-070	0
						53	85	190	3	2.8	85	190	2.8		AH1-180	DMO-180	DM2-180	2



NOTE

(a) ケーブルグランドの適合ケーブル外径はφ5~10.5

No	DESCRIPTION	MATERIALS	REQ'D	REMARKS
10	ケーブルグランド	NYLON 6	1	G3/8 (a)
9	電動操作機	ADC12/PC CASE	1	
8	コネクタ	SUS304/PPS樹脂	1	
7	Oリング	EPDM	1	
6	ステム	SUS316	1	
5	シート	EPDM	1	
4	弁体	PPS樹脂	1	
3	ソケット	C-PVC	2	高温用PVC
2	フランジホルダー	SCS13A	2	
1	本体	SCS13A	1	

MARK	DATE	BY	DATE	SCALE	NON	DWG No.	Z-*7THE-CM5
			21-04-14				
REVISIONS				MV-2890			