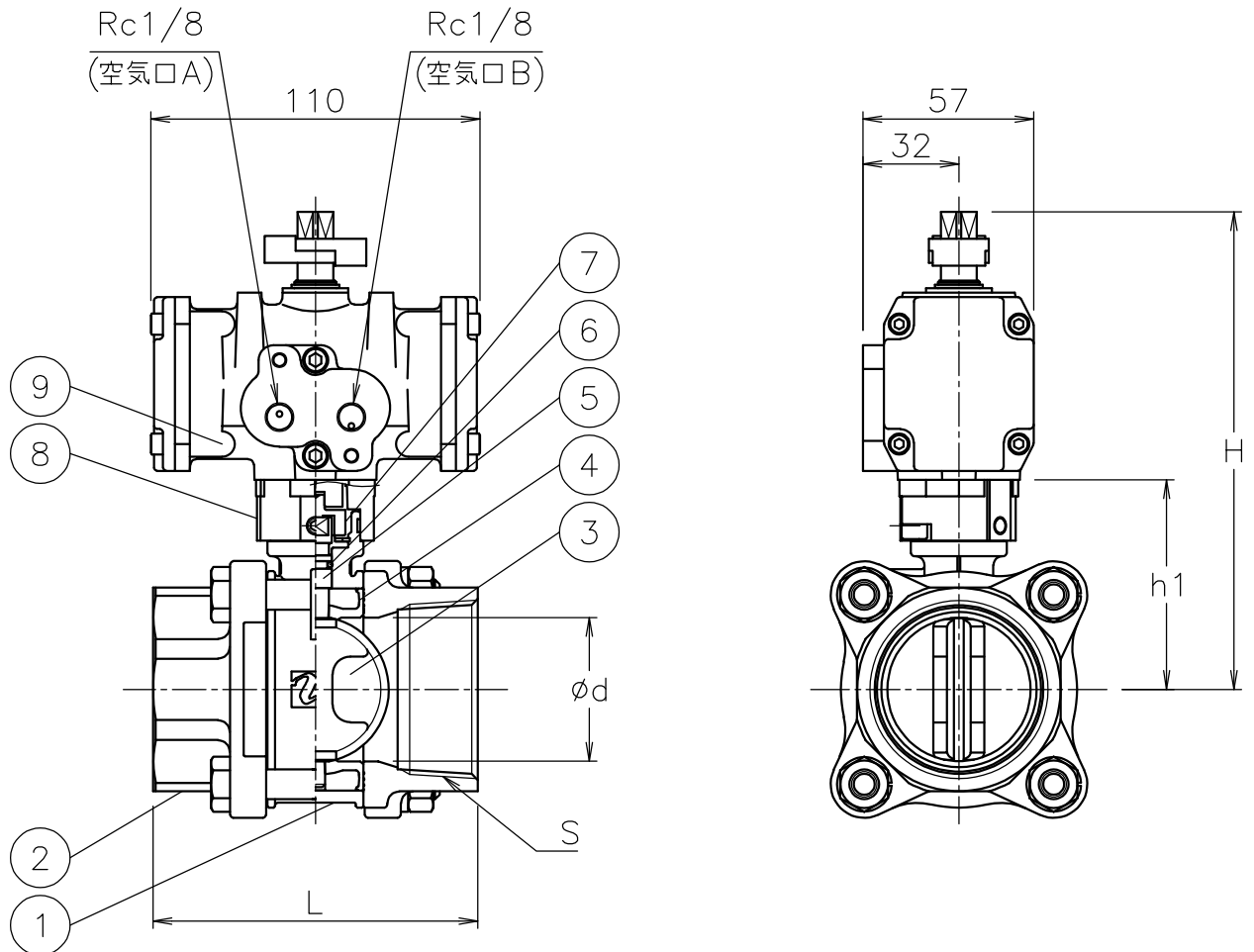


呼び径	S	d	L	h1	H	質量(kg)	Cv値	操作機型式	ランク
15 A	Rc 1/2	17	59	50	140	1.6	7	TAD-040	0
20 A	Rc 3/4	23	66	53	143	1.7	19	TAD-040	0
25 A	Rc 1	28	78	58	147	1.9	28	TAD-040	0
32 A	Rc1 1/4	31	87	58	147	2.1	28	TAD-040	0
40 A	Rc1 1/2	43	95	70	160	2.6	86	TAD-040	0
50 A	Rc 2	48	109	70	160	3.1	86	TAD-040	0



NOTE

- ① 標準操作圧力: 0.4~0.5MPa 最大0.7MPa  
 ② 操作機動作  
 空気口Aへ空気導入によりバルブ閉  
 空気口Bへ空気導入によりバルブ開

9	エア作動操作機		1	TAD
8	ブラケット	ZDC2	1	
7	コネクタ	PPS樹脂/SUS304	1	
6	Oリング	EPDM	1	
5	ステム	SUS316	1	
4	シート	EPDM	1	
3	弁体	PPS樹脂	1	
2	キャップ	SCS14A	2	
1	本体	SCS13A	1	
No	DESCRIPTION	MATERIALS	REQ'D	REMARKS

			APPR'D	H. F	TITLE	Rcねじ込み形 (複作動形) Z型エア作動バタフライバルブ				
			CHK'D	K. Y						
			DESIGN		MODEL	TADZ-905TUE				
			DRAWN	S. O						
MARK	DATE	BY	DATE	'22-06-02	SCALE	NON	DWG No.	Z-905TUE-TA4		
REVISIONS			 <b>NIPPON VALVE CONTROLS, INC.</b>							
MV-2968										