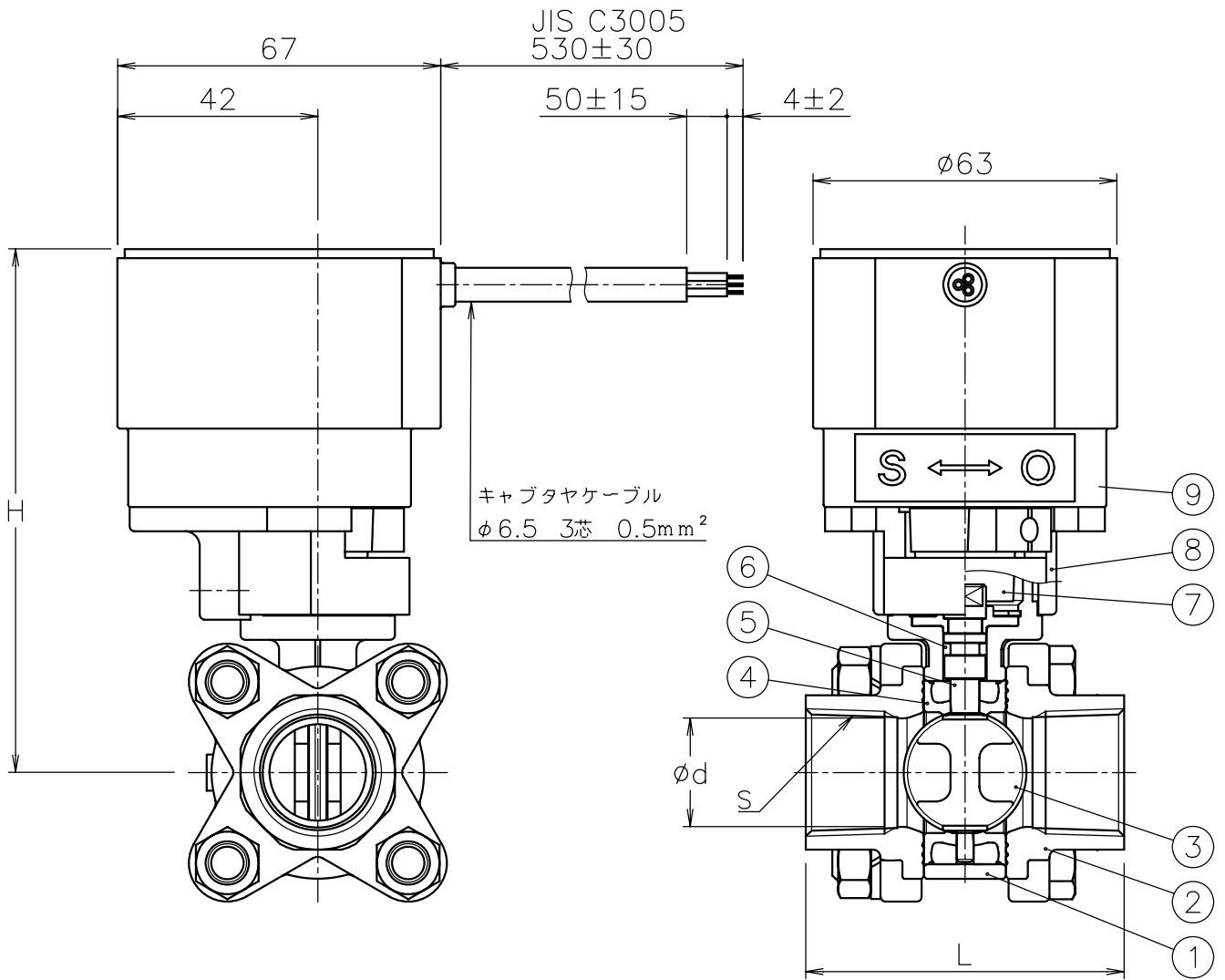


口径	S	d	L	H	質量(kg)	Cv値	操作機型式	ランク
15 A	Rc 1/2	17	59	106	0.8	7	PM1-030	0
20 A	Rc 3/4	23	66	109	0.9	19	PM1-030	0
25 A	Rc 1	28	78	113	1.1	28	PM1-030	0
32 A	Rc1 1/4	31	87	113	1.3	28	PM1-030	0



9	電動操作機	ポリカボネートケース	1	
8	ブラケット	PPS	1	
7	コネクタ	PPS	1	
6	Oリング	EPDM	1	
5	ステム	SUS316	1	
4	シート	EPDM	1	
3	弁体	PPS	1	
2	キャップ	SCS14A	2	
1	本体	SCS13A	1	
No	DESCRIPTION	MATERIALS	REQ'D	REMARKS

			APPR'D	H.F	TITLE	Rcねじ込み式 Z型モータバタフライバルブ			口径: 15~32 A
			CHK'D	K.Y					
			DESIGN		MODEL	PM1Z-05TUE			
			DRAWN	T.A					
MARK	DATE	BY	DATE	'10.11.11	SCALE	NON	DWG No.	Z-05TUE-PM1	
REVISIONS			 NIPPON VALVE CONTROLS, INC.						
MV-2269									