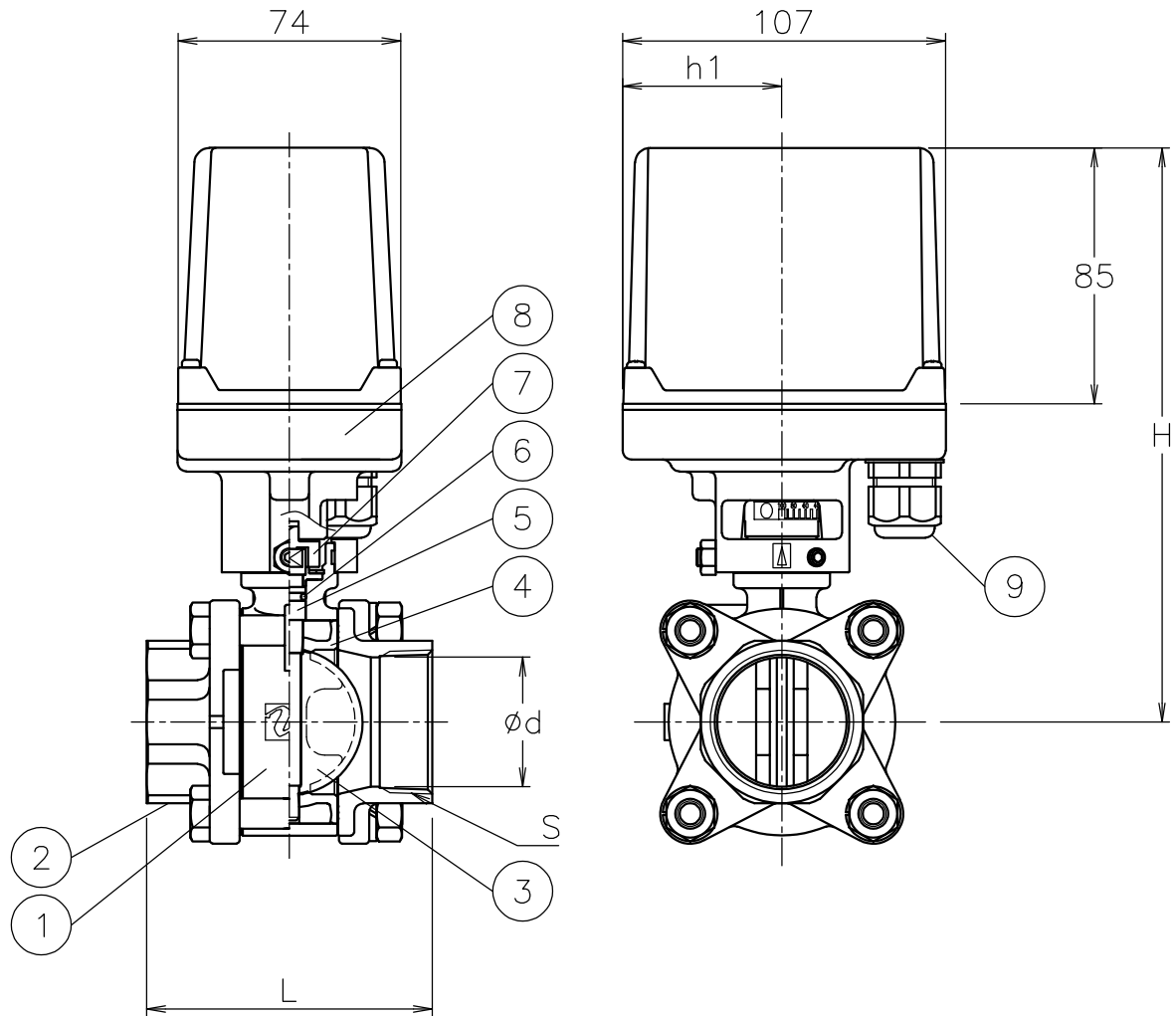



呼び径	S	d	L	h1	H	質量(kg)	Cv値	操作機型式	ランク
15 A	Rc 1/2	17	59	36	156	1.8	7	PAX-050	0
20 A	Rc 3/4	23	66	36	159	1.9	19	PAX-050	0
25 A	Rc 1	28	78	36	164	2.1	28	PAX-050	0
32 A	Rc1 1/4	31	87	36	164	2.3	28	PAX-050	0
40 A	Rc1 1/2	43	95	53	190	3	86	PAX-120	0
50 A	Rc 2	48	109	53	190	3.5	86	PAX-120	0



NOTE

(a) ケーブルグランドの適合ケーブル外径は $\phi 5 \sim 10.5$

9	ケーブルグランド	NYLON 6	1	G3/8 (a)
8	電動操作機	ADC12/PC CASE	1	
7	コネクタ	SUS304/PPS樹脂	1	
6	Oリング	EPDM	1	
5	ステム	SUS316	1	
4	シート	EPDM	1	
3	弁体	PPS樹脂	1	
2	キャップ	SCS14A	2	
1	本体	SCS13A	1	
No	DESCRIPTION	MATERIALS	REQ'D	REMARKS

			APPR'D	H. F	TITLE	Rcねじ込み形			
			CHK'D	K. Y		Z型コントロールバルブ			
			DESIGN		MODEL	PAXZ-*05TUE			
			DRAWN	S. O					
MARK	DATE	BY	DATE	'21-04-14	SCALE	NON	DWG No.	Z-05TUE-AX4	
	REVISIONS				 <b>NIPPON VALVE CONTROLS, INC.</b>				
	MV-2890								