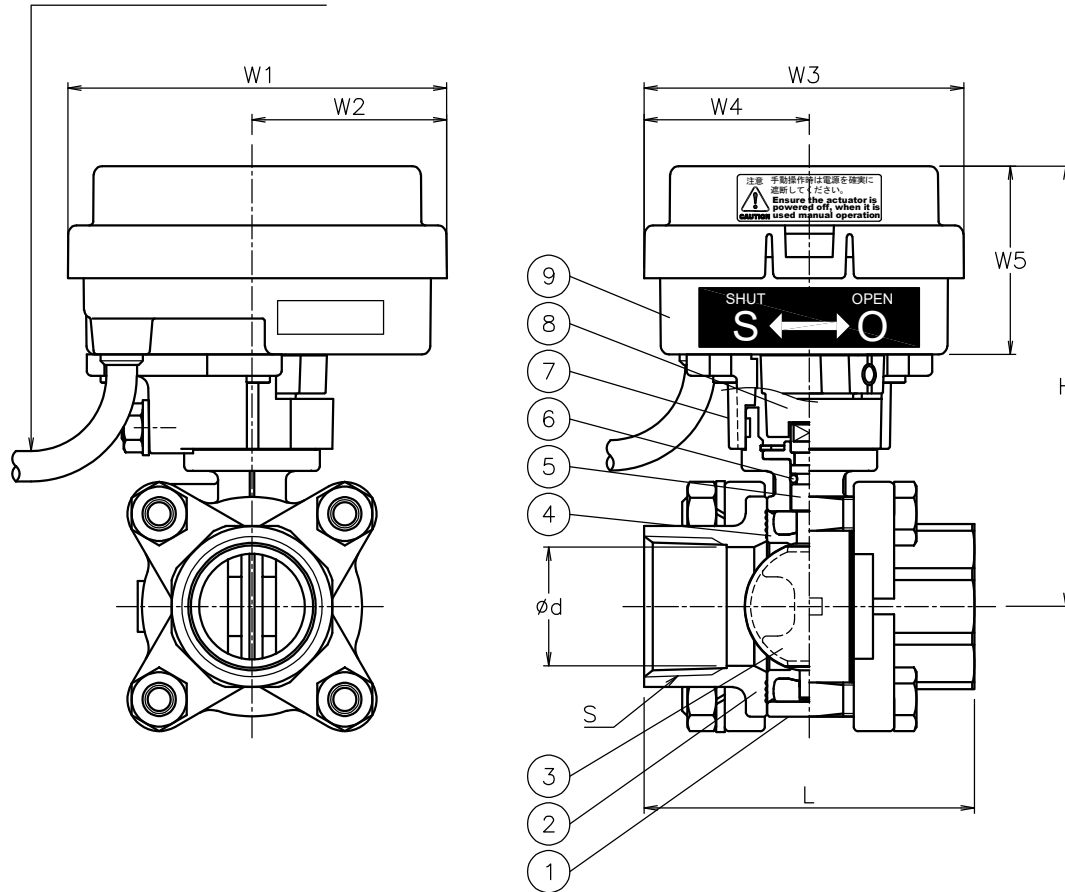


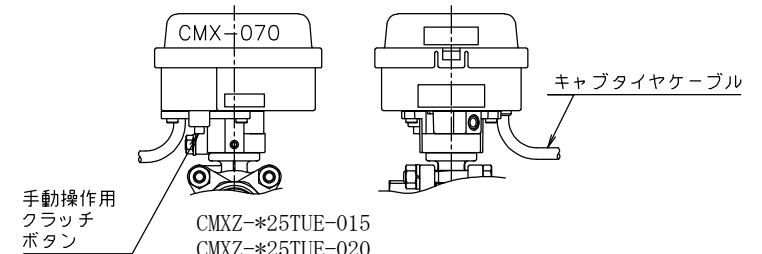
呼び径	S	d	L	W1	W2	W3	W4	W5	H	質量 (kg)	Cv値	操作機型式	ランク
15 A	Rc 1/2	17	59	90	46	76	39	44.5	97	0.9	7	CMX-030	0
				105	55	96	48	61	117	1.3		CMX-070	2
20 A	Rc 3/4	23	66	90	46	76	39	44.5	100	1	19	CMX-030	0
				105	55	96	48	61	120	1.4		CMX-070	2
25 A	Rc 1	28	78	90	46	76	39	44.5	104	1.2	28	CMX-030	0
				105	55	96	48	61	125	1.6		CMX-070	2
32 A	Rc1 1/4	31	87	90	46	76	39	44.5	104	1.4	28	CMX-030	0
				105	55	96	48	61	125	1.8		CMX-070	2
40 A	Rc1 1/2	43	95	105	55	96	48	61	137	2.3	86	CMX-070	0
50 A	Rc 2	48	109	105	55	96	48	61	137	2.8	86	CMX-070	0

キャブタイヤケーブル  
4心 0.5mm<sup>2</sup> 長さ500mm



NOTE

CMX-070を手動で操作するときは、クラッチボタンを押しながら行なってください。  
CMX-030とCMX-070では、キャブタイヤケーブルの位置が異なります。



- CMXZ-\*25TUE-015
- CMXZ-\*25TUE-020
- CMXZ-\*25TUE-025
- CMXZ-\*25TUE-032
- CMXZ-\*05TUE-040
- CMXZ-\*05TUE-050

No	DESCRIPTION	MATERIALS	REQ'D	REMARKS
9	電動操作機	ポリカーボネートケース	1	
8	コネクタ	PPS樹脂	1	
7	ブラケット	PPS樹脂	1	
6	Oリング	EPDM	1	
5	ステム	SUS316	1	
4	シート	EPDM	1	
3	弁体	PPS樹脂	1	
2	キャップ	SCS14A	2	
1	本体	SCS13A	1	

			APPR'D	K. Y	TITLE	R c ねじ込み形 Z型コントロールバルブ						
			CHK'D	K. Y		MODEL	CMXZ-*5TUE					
			DESIGN		MARK		DATE	BY	DATE	SCALE	NON	DWG No.
			DRAWN	P. O								
			REVISIONS									
			MV-3081		NIPPON VALVE CONTROLS, INC.							