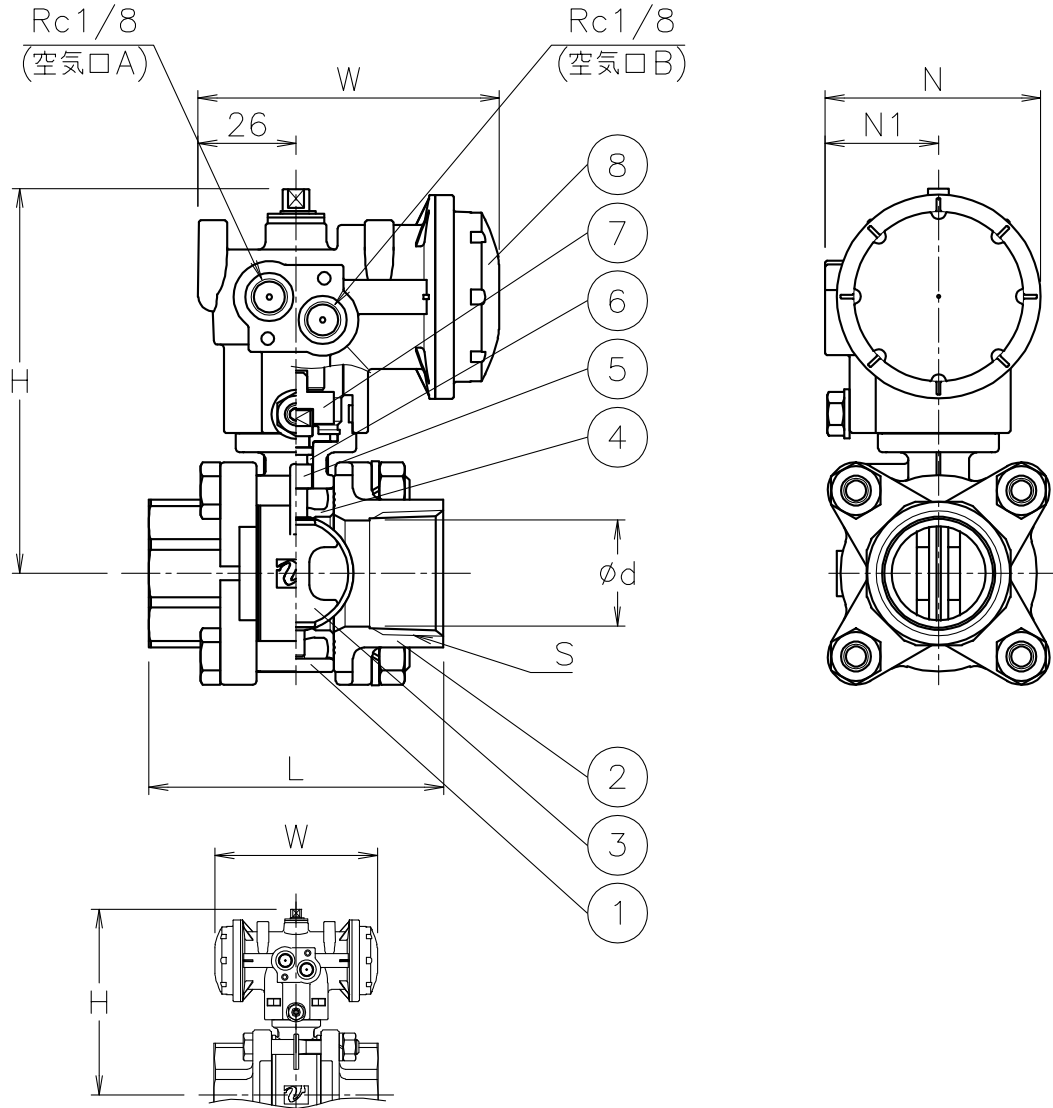


呼び径	S	d	L	W	N	N1	H	質量(kg)	Cv値	操作機型式	ランク
15 A	Rc 1/2	17	59	80	57	30	95	0.7	7	PND-03S	0
20 A	Rc 3/4	23	66	80	57	30	98	0.8	19	PND-03S	0
25 A	Rc 1	28	78	80	57	30	102	1	28	PND-03S	0
32 A	Rc1 1/4	31	87	80	57	30	102	1.2	28	PND-03S	0
40 A	Rc1 1/2	43	95	108	57	30	123	1.9	86	PND-03D	0
50 A	Rc 2	48	109	108	57	30	123	2.3	86	PND-03D	0




PNDZ-905TUB-040

PNDZ-905TUB-050

NOTE

- ① 標準操作圧力: 0.4~0.5MPa 最大0.7MPa
 - ② 操作機動作
 空気口Aへ空気導入によりバルブ閉
 空気口Bへ空気導入によりバルブ開
- (a) 外径φ14.5以下の継手が装着可能

8	エア作動操作機	PPSボディー	1	PND (a)
7	コネクタ	SUS304/PPS樹脂	1	
6	Oリング	NBR	1	
5	ステム	SUS316	1	
4	シート	NBR	1	
3	弁体	PPS樹脂	1	
2	キャップ	SCS14A	2	
1	本体	SCS13A	1	
No	DESCRIPTION	MATERIALS	REQ'D	REMARKS

			APPR'D	K. Y	TITLE	Rcねじ込み形 (複作動形) Z型エア作動バタフライバルブ					
			CHK'D	K. Y							
			DESIGN		MODEL	PNDZ-905TUB					
			DRAWN	T. A							
MARK	DATE	BY	DATE	'22-12-09	SCALE	NON	DWG No.	Z-905TUB-NA1			
REVISIONS			 NIPPON VALVE CONTROLS, INC.								
MV-2987											