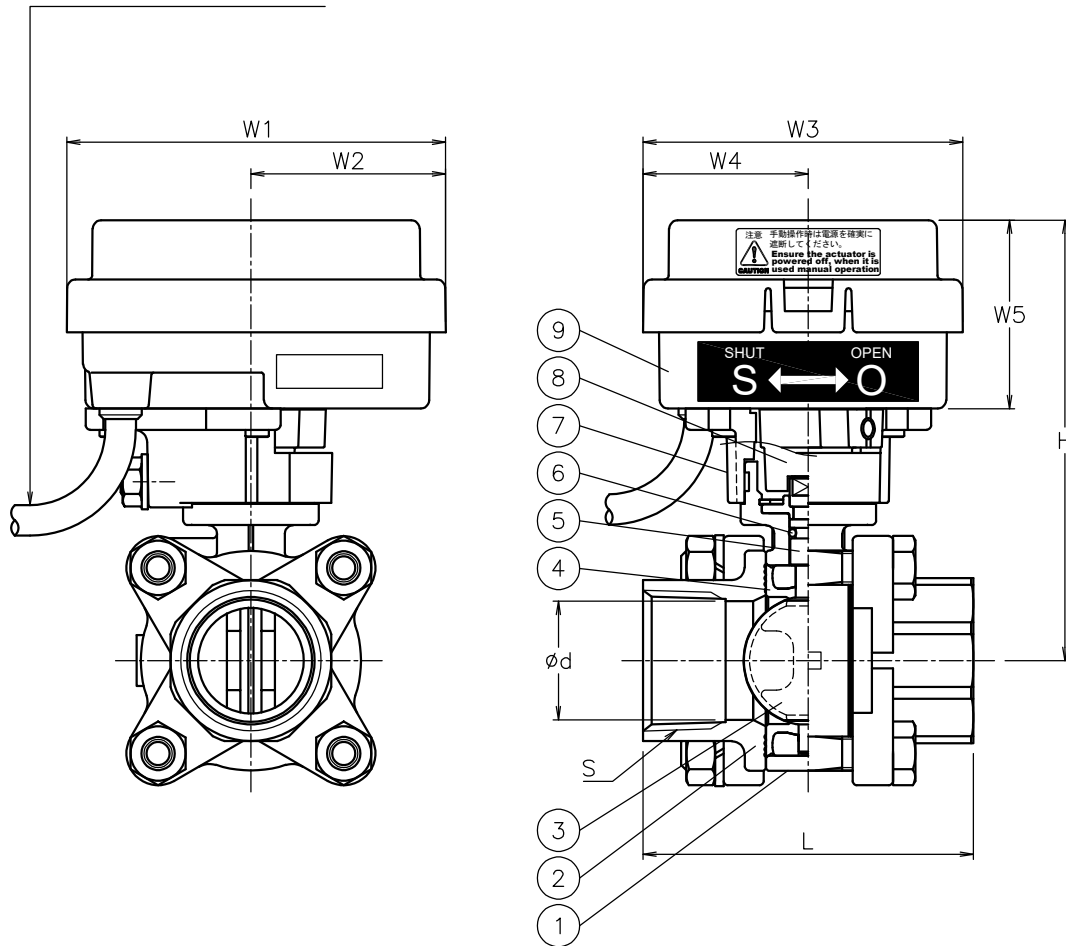


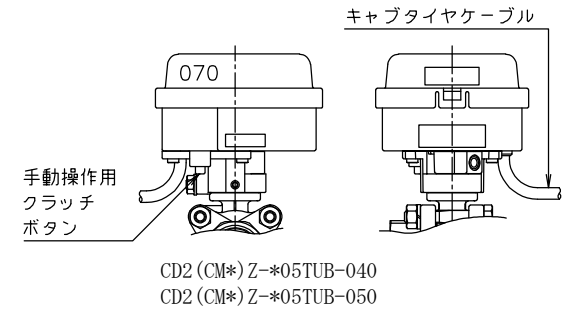
呼び径	S	d	L	W1	W2	W3	W4	CD2			CM1, CM2			Cv値	操作機型式			ランク
								W5	H	kg	W5	H	kg		CD2-030	CM1-030	CM2-030	
15 A	Rc 1/2	17	59	90	46	76	39	44.5	97	1	44.5	97	0.9	7	CD2-030	CM1-030	CM2-030	0
20 A	Rc 3/4	23	66	90	46	76	39	44.5	100	1.1	44.5	100	1	19	CD2-030	CM1-030	CM2-030	0
25 A	Rc 1	28	78	90	46	76	39	44.5	104	1.3	44.5	104	1.2	28	CD2-030	CM1-030	CM2-030	0
32 A	Rc1 1/4	31	87	90	46	76	39	44.5	104	1.5	44.5	104	1.4	28	CD2-030	CM1-030	CM2-030	0
40 A	Rc1 1/2	43	95	105	55	96	48	84	160	2.2	61	137	2.3	86	CD2-070	CM1-070	CM2-070	0
50 A	Rc 2	48	109	105	55	96	48	84	160	2.7	61	137	2.8	86	CD2-070	CM1-070	CM2-070	0

キャブタイヤケーブル  
5心 0.5mm<sup>2</sup> 長さ500mm



NOTE

070 を手動で操作するときは、クラッチボタンを押しながら行ってください。  
030 と 070 では、キャブタイヤケーブルの位置が異なります。



CD2 (CM\*) Z-\*05TUB-040  
CD2 (CM\*) Z-\*05TUB-050

No	DESCRIPTION	MATERIALS	REQ' D	REMARKS
9	電動操作機	ポリカーボネートケース	1	
8	コネクタ	PPS樹脂	1	
7	ブラケット	PPS樹脂	1	
6	Oリング	NBR	1	
5	ステム	SUS316	1	
4	シート	NBR	1	
3	弁体	PPS樹脂	1	
2	キャップ	SCS14A	2	
1	本体	SCS13A	1	

			APPR' D	H. F	TITLE	Rcねじ込み形 Z型モータバタフライバルブ			
			CHK' D	K. Y					
			DESIGN		MODEL	CD2Z-*05TUB		CM1Z-*05TUB CM2Z-*05TUB	
			DRAWN	S. O					
MARK	DATE	BY	DATE	'22-04-07	SCALE	NON	DWG No.	Z-05TUB-CD5	
REVISIONS									
MV-2953									