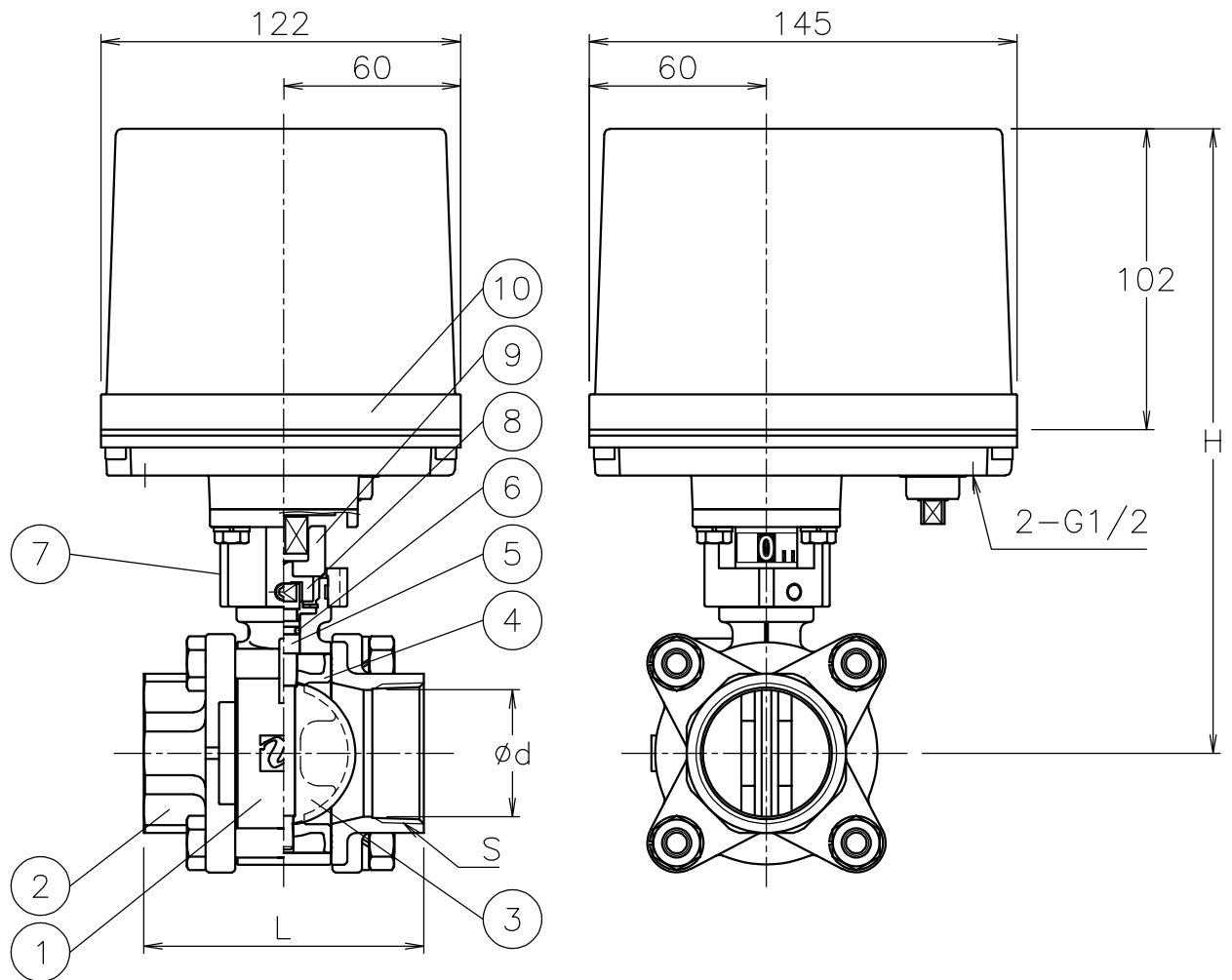


呼び径	S	d	L	H	質量(kg)	Cv値	操作機型式	ランク
15 A	Rc 1/2	17	59	192	3	7	AEX-120	0
20 A	Rc 3/4	23	66	195	3.1	19	AEX-120	0
25 A	Rc 1	28	78	200	3.3	28	AEX-120	0
32 A	Rc1 1/4	31	87	200	3.5	28	AEX-120	0
40 A	Rc1 1/2	43	95	212	4	86	AEX-120	0
50 A	Rc 2	48	109	212	4.5	86	AEX-120	0



NOTE

付属品

- ・ケーブルラジラント (ナイロン製), G1/2, 適合ケーブルφ6~12
- ・プラグ

10	電動操作機	アルミダイカストケース	1	
9	延長コネクタ	ZDC2	1	
8	コネクタ	SUS304/PPS樹脂	1	
7	ブラケット	ZDC2	1	
6	Oリング	NBR	1	
5	ステム	SUS316	1	
4	シート	NBR	1	
3	弁体	PPS樹脂	1	
2	キャップ	SCS14A	2	
1	本体	SCS13A	1	
No	DESCRIPTION	MATERIALS	REQ'D	REMARKS

			APPR'D	H. F	TITLE	Rcねじ込み形 Z型コントロールバルブ			
			CHK'D	K. Y		MODEL	AEXZ-*05TUB		
			DESIGN		SCALE		NON	DWG No.	Z-05TUB-EX4
MARK	DATE	BY	DATE	'21-05-31					
	REVISIONS								
	MV-2908								



NIPPON VALVE CONTROLS, INC.