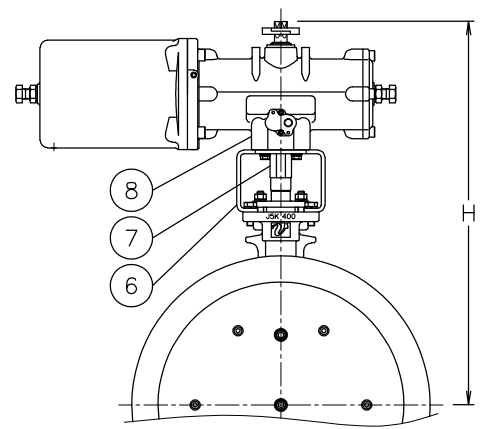
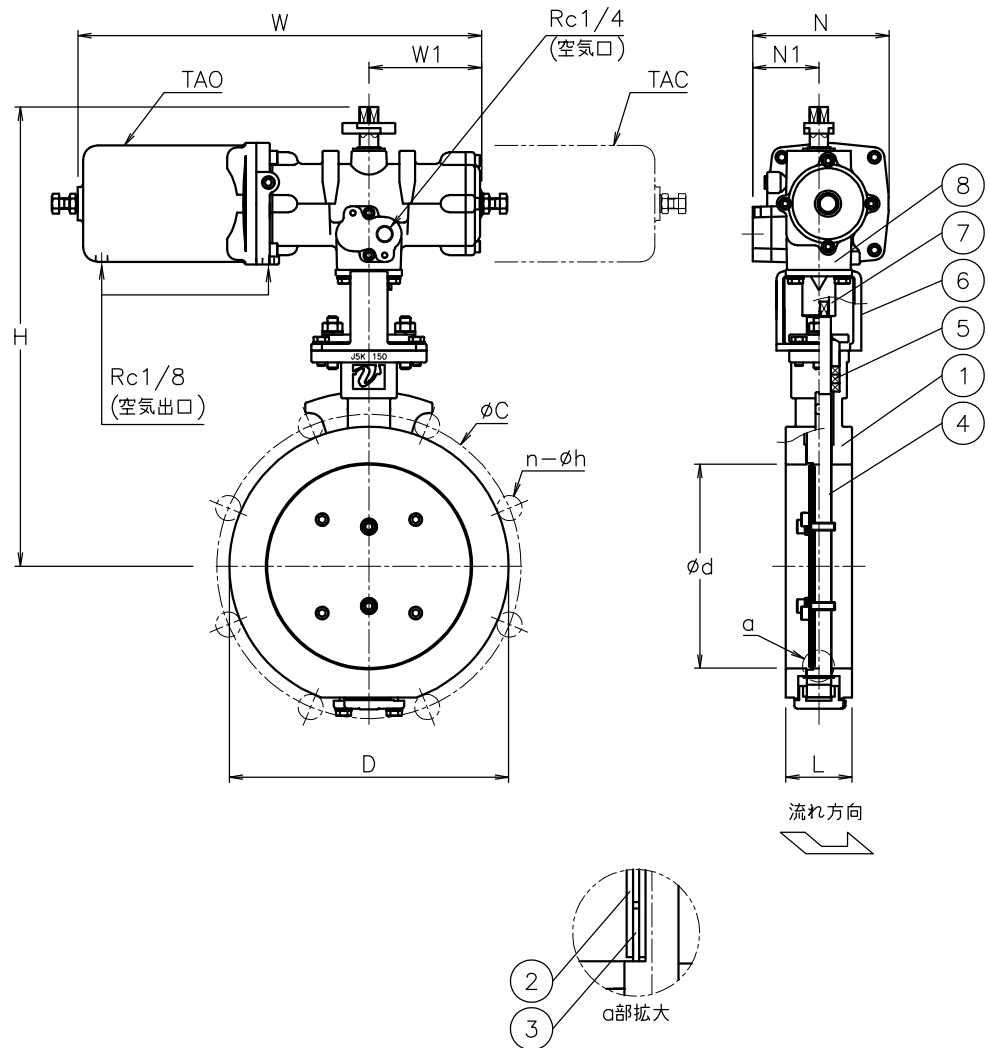


呼び径	d	L	D	C	n-h	W	W1	N	N1	H	質量 (kg)	Cv値	操作機型式		ランク
40 A	40	40	80	95	4-15	305	85	103	50	255	4.3	85	TAO-050	TAC-050	0
50 A	50	40	90	105	4-15	305	85	103	50	260	4.5	145	TAO-050	TAC-050	0
65 A	65	40	115	130	4-15	305	85	103	50	272	4.8	290	TAO-050	TAC-050	0
80 A	80	50	126	145	4-19	305	85	103	50	304	5.8	450	TAO-050	TAC-050	0
100 A	105	50	146	165	8-19	305	85	103	50	315	6.1	780	TAO-050	TAC-050	0
						367	102	119	52	330	8		TAO-063	TAC-063	2
125 A	130	50	181	200	8-19	305	85	103	50	333	6.9	1200	TAO-050	TAC-050	0
						367	102	119	52	348	8.8		TAO-063	TAC-063	2
150 A	154	50	211	230	8-19	305	85	103	50	347	8.4	1800	TAO-050	TAC-050	0
						367	102	119	52	362	11		TAO-063	TAC-063	2
200 A	204	50	257	280	8-23	305	85	103	50	370	9.9	3200	TAO-050	TAC-050	0
						367	102	119	52	385	12		TAO-063	TAC-063	2
250 A	253	50	322	345	12-23	367	102	119	52	407	15	5100	TAO-063	TAC-063	0
						435	120	142	59	472	19		TAO-080	TAC-080	2
300 A	300	55	367	390	12-23	367	102	119	52	433	19	7200	TAO-063	TAC-063	0
						435	120	142	59	498	23		TAO-080	TAC-080	2
350 A	340	70	410	435	12-25	435	120	142	59	527	31	8900	TAO-080	TAC-080	0
						530	147	174	71	580	39		TAO-100	TAC-100	2
400 A	387	70	470	495	16-25	435	120	142	59	551	35	11000	TAO-080	TAC-080	0
						530	147	174	71	604	44		TAO-100	TAC-100	2



TA*WT922TGS-250TGS
 TA*WT922TGS-300TGS
 TA*WT922TGS-350TGS
 TA*WT922TGS-400TGS

NOTE

- ① 標準操作圧力: 0.4~0.5MPa 最大0.7MPa
- ② 操作機動作

	空気導入	空気排出 (スプリング)
TAO	ダンパ開	ダンパ閉
TAC	ダンパ閉	ダンパ開

※ 図はTAOを表す

No	DESCRIPTION	MATERIALS	REQ'D	REMARKS
8	エア作動操作機		1	TAO/C
7	コネクタ	SUS304/SCS13A	1	
6	ブラケット	SUS304/SCS13A	1	
5	グランドパッキン	膨張黒鉛	1	
4	ステム	SUS420J2	1	
3	シールリング	SUS316	1	
2	弁体	SUS410S/SUS420J2	1	
1	本体	SCS13A	1	

MARK	DATE	BY	DATE	'20-08-25	SCALE	NON	DWG No.	WT-9*2TGS-TD5
REVISIONS								
MV-2854								
					NIPPON VALVE CONTROLS, INC.			

TITLE J5K ウェハー形 (単作動形)
 WT 型エア作動バタフライダンパ
 MODEL TAOWT9*2TGS
 TACWT9*2TGS