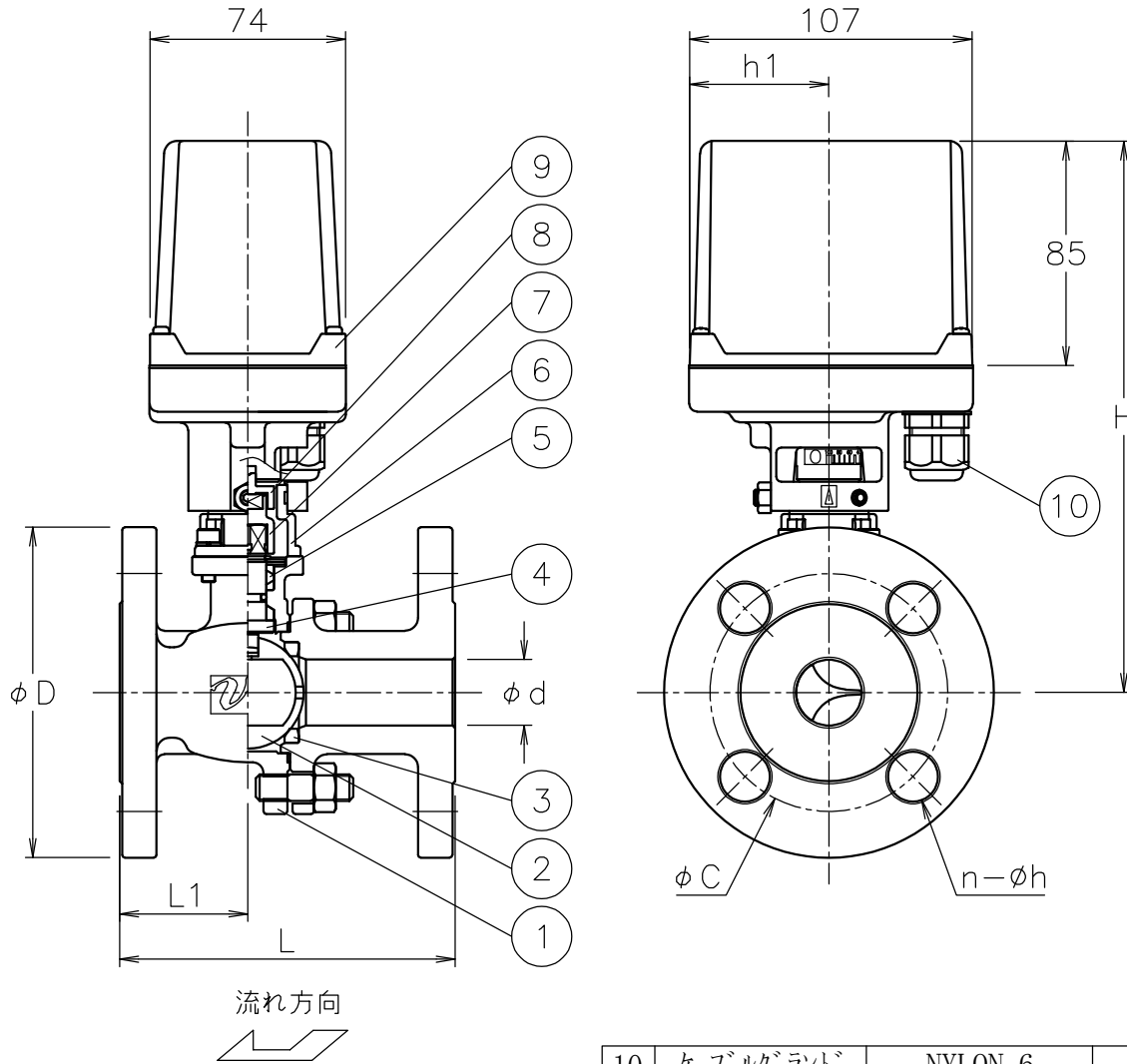


呼び径	d	L	L1	D	C	n-h	h1	H	質量[kg]	Cv値	操作機型式	ランク
R15 A	(15)	108	40	95	70	4-15	36	179	3.1	1.3	PAX-050	0
							53	193	3.3		PAX-120	2
15 A	(15)	108	40	95	70	4-15	36	179	3.1	4	PAX-050	0
							53	193	3.3		PAX-120	2
20 A	(20)	117	48	100	75	4-15	53	196	3.8	7.5	PAX-120	0
25 A	(25)	127	48.5	125	90	4-19	53	209	5.2	12	PAX-120	0



NOTE

(a) ケーブルグランドの適合ケーブル外径はφ5~10.5

※ 標準仕様ではステムの2次シールとしてFKMのOリングが付いています

10	ケーブルグランド	NYLON 6	1	G3/8 (a)
9	電動操作機	ADC12/PC CASE	1	
8	コネクタ	SUS304	1	
7	コネクタ	SCS13A	1	
6	ブラケット	SCS13A	1	
5	パッキン	強化PTFE	1set	
4	ステム	SUS316	1	
3	シート	強化F-PTFE	2	
2	ボール	SUS316/SCS14A	1	
1	本体	SCS14A	1	
No	DESCRIPTION	MATERIALS	REQ'D	REMARKS

			APPR'D	H. F	TITLE	J10Kフランジ形 VR型コントロールバルブ						
			CHK'D	K. Y								
			DESIGN		MODEL	PAXVR**1UUR						
			DRAWN	S. O								
MARK	DATE	BY	DATE	'21-05-19	SCALE	NON	DWG No.	VR-*1UUR-AX5				
REVISIONS			 NIPPON VALVE CONTROLS, INC.									
MV-2902												