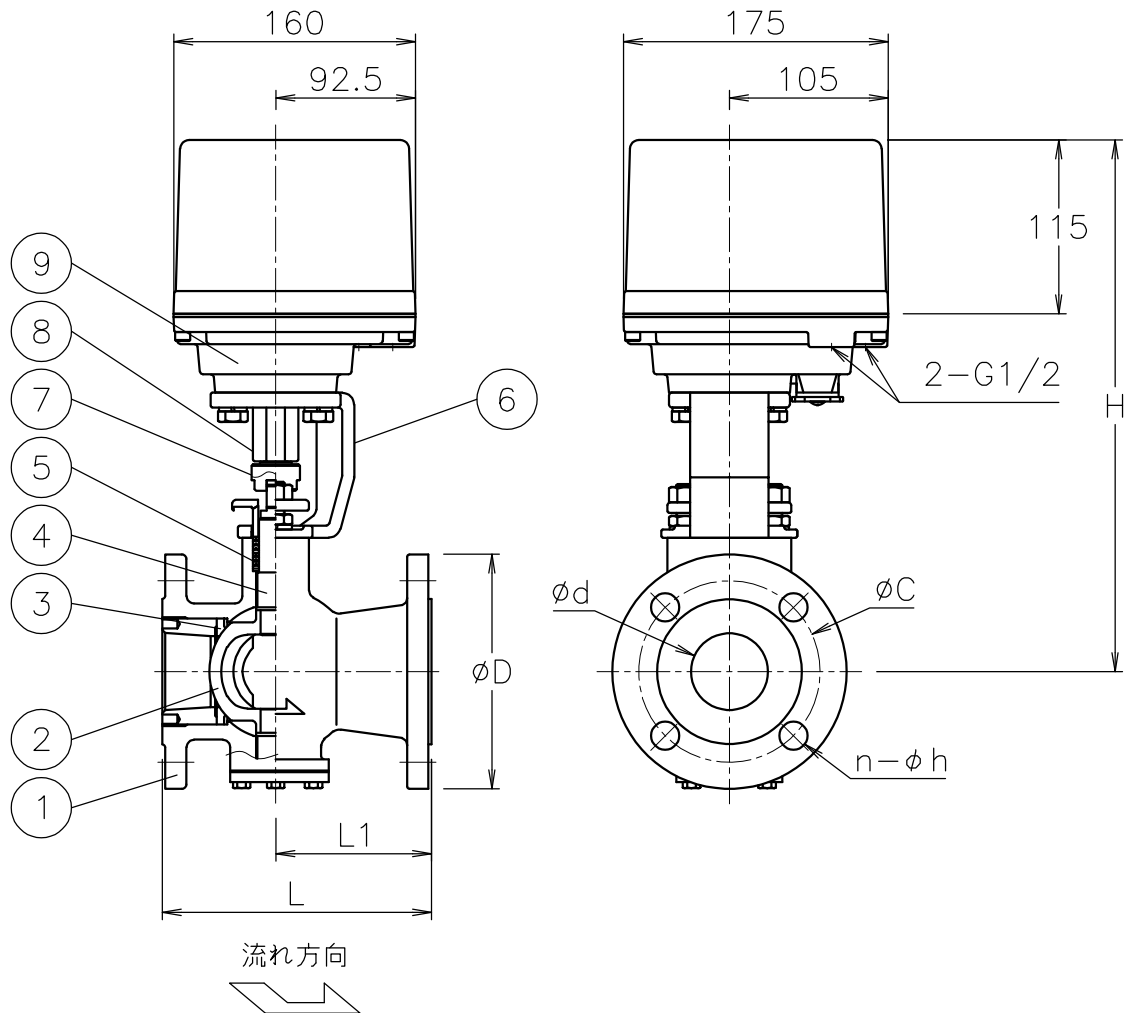


呼び径	d	L	L1	D	C	n-h	H	質量(kg)	Cv値	操作機型式			ランク
25 A	25	127	72	125	90	4-19	310	11	28	AD1-300	AD2-300	AD0-300	0
40 A	38	165	95	140	105	4-19	346	14	75	AD1-300	AD2-300	AD0-300	1
										AD1-700	AD2-700	AD0-700	0
50 A	51	178	103	155	120	4-19	352	15	153	AD1-700	AD2-700	AD0-700	0
65 A	64	190	110	175	140	4-19	398	21	250	AD1-700	AD2-700	AD0-700	1
80 A	76	203	113	185	150	8-19	403	22	350	AD1-700	AD2-700	AD0-700	1



NOTE

付属品

- ・ケーブルコネクタ(ナイロン製), G1/2, 適合ケーブルφ6~12
- ・プラグ

9	電動操作機	アルミダイカストケース	1	
8	コネクタA	SCS13A	1	
7	コネクタB	SUS304	1	065, 080A
		SCS13A		025~050A
6	ブラケット	SCPH2	1	
5	パッキン	N-PTFE	1set	
4	ステム	SUS316	1	
3	シート	強化PTFE	1	
2	ボール	SCS11	1	HCr PLTD
1	本体	SCS14A	1	ND
No	DESCRIPTION	MATERIALS	REQ'D	REMARKS

			APPR'D	H. F	TITLE	J10Kフランジ式 V型モータボールバルブ			
			CHK'D	K. Y					
			DESIGN		MODEL	AD1V-**1UUG ADOV-0*1UUG AD2V-**1UUG			
			DRAWN	P. O					
MARK	DATE	BY	DATE	'21-08-24	SCALE	NON	DWG No.	V-*1UUG-AD14	
REVISIONS			 NIPPON VALVE CONTROLS, INC.						
MV-2919									